

**PRAVIDLA PROVOZOVÁNÍ
LOKÁLNÍ DISTRIBUČNÍ SOUSTAVY
MESIT reality, s.r.o.**

Schválil: ENERGETICKÝ REGULAČNÍ ÚŘAD

Dne:

OBSAH

Úvod	4
1 Názvosloví - krátké definice vybraných odborných pojmů	5
2 Identifikační a kontaktní údaje	Chyba! Záložka není definována.
2.1 Platnost Pravidel provozování LDS	13
2.2 Zveřejňování informací o možnostech distribuce	13
2.3 Komunikace mezi provozovatelem LDS a uživateli LDS	13
3 Podmínky pro poskytnutí distribuce.....	14
3.1 Způsob stanovení velikosti distribuční kapacity pro provozní zabezpečení distribuční soustavy.....	14
3.2 Platební podmínky za poskytnutí služby distribuce elektřiny včetně stanovení záloh	14
4 Technické podmínky připojení elektrického zařízení nebo výroby elektřiny	18
4.1 Všeobecné požadavky na připojení	18
4.2 Technické požadavky na vybavení místa připojení.....	19
4.3 Technické požadavky na připojení výroben elektřiny.....	20
4.4 Technické požadavky na připojení akumulčních zařízení.....	20
4.5 Technické požadavky na zařízení pro přenos informací pro potřeby dispečerského řízení.....	20
5 Podmínky pro užívání LDS.....	20
5.1 Technické požadavky na uživatele LDS	20
5.2 Komunikace mezi PLDS a uživateli LDS	20
5.3 Předávání informací pro dispečerské řízení	21
5.4 Parametry kvality elektřiny dodávané výrobcem do LDS	21
5.5 Meze zpětných vlivů elektrického zařízení připojeného do LDS	21
5.6 Pravidla pro omezování spotřeby a výroby elektřiny v mimořádných situacích	21
5.7 Technické podmínky pro paralelní provoz výroben s LDS.....	23
6 Způsob zveřejňování informací o možnostech distribuce elektřiny distribuční soustavou.....	24
7 Základní provozní požadavky a standardy	25
7.1 Postup při stanovení odhadu poptávky z LDS	25
7.2 Způsoby provozního plánování	25
7.3 Způsob určování spolehlivosti dodávky elektřiny.....	26
7.4 Požadavky na kvalitu elektřiny distribuované prostřednictvím LDS.....	26
7.5 Požadavky na paralelní provoz výroben elektřiny s LDS	26
7.6 Rozsah a termíny předávání informací propojených soustav a Předpisy pro registraci údajů o LDS.....	26
7.7 Požadavky na bezpečný provoz LDS	27

7.8	Technické podmínky řízení LDS	27
7.9	Podmínky pro uvádění zařízení LDS do provozu, jeho opravy a požadavky na údržbu	28
7.10	Pravidla pro provádění zkoušek zařízení LDS	31
7.11	Podmínky pro využívání prostředků pro ovládání spotřeby.....	33
7.12	Podmínky provozování elektrické přípojky nízkého napětí provozovatelem LDS.	34
7.13	Číslování, značení a evidence zařízení	34
8	Seznam souvisejících předpisů	35
8.1	Technické předpisy (platné znění).....	35
8.2	Právní předpisy v energetice (platné znění)	37
8.3	Použitá literatura.....	38
9	Seznam příloh.....	38

ÚVOD

Cílem PPLDS je zveřejnit předpisy, které stanoví minimální technické, plánovací, provozní a informační požadavky pro připojení uživatelů k LDS a pro její užívání.

PPLDS definují technické aspekty provozních vztahů mezi **provozovatelem LDS** a všemi dalšími **uživateli** připojenými k LDS. Ustanovení **PPLDS** jsou společná a závazná pro provozovatele a všechny uživatele LDS. Kromě Pravidel provozování LDS musí provozovatelé LDS plnit své závazky vyplývající z licence, z obecných právních předpisů, **PPDS** a **PPPS**.

Obsahové náležitosti **PPLDS** jsou stanoveny vyhláškou [L9] a vycházejí ze zákona č. 458/2000 Sb. - o podmínkách podnikání a o výkonu státní správy v energetických odvětvích a o změně některých zákonů (Energetického zákona – **EZ**) [L1] a z navazujících vyhlášek.

Pravidla provozování lokální distribuční soustavy navazují na Pravidla provozování distribuční soustavy a Pravidla provozování přenosové soustavy tak, aby společně zajistila průhledné a nediskriminační podmínky pro potřebný rozvoj i spolehlivý provoz elektrizační soustavy (**ES**) ČR a dodávky elektřiny v potřebné kvalitě. Dodržení požadavků **PPLDS** je jednou z podmínek pro připojení **uživatele** k LDS. Jejich účelem je zajistit, aby se provozovatel i každý **uživatel LDS** spravedlivě podíleli na udržování sítě v dobrých provozních podmínkách, byli schopni zabránit vzniku poruch nebo omezit jejich šíření dále do soustavy a byl tak zabezpečen stabilní provoz LDS.

Tam, kde se **PPLDS** odvolávají na **EZ**, vyhlášky **MPO**, **ERÚ**, **PPPS**, **PPDS** a technické předpisy (normy), jedná se vždy o **platné znění** těchto dokumentů.

PPLDS, **PPDS** a **PPPS** schvaluje nebo stanovuje **ERÚ**, který též řeší případné nejasnosti a spory.

Vedle **PPLDS**, **PPDS** a **PPPS** formalizují vztahy mezi provozovatelem a **uživateli LDS** ještě provozní instrukce dispečinků provozovatelů LDS, vydávané podle [L4]. Tyto dokumenty tvoří minimální soubor pravidel pro zajištění bezpečnosti a spolehlivosti LDS.

PPLDS však neobsahují úplně všechny předpisy, které mají **uživatelé** připojení k LDS dodržovat. Tito **uživatelé** musí dále respektovat i ostatní příslušné právní předpisy a technické normy, bezpečnostní předpisy, předpisy požární ochrany, ochrany životního prostředí a předpisy pro dodávku elektřiny.

PPLDS se vztahují na **provozovatele LDS**, **provozovatele výroben připojených do LDS**, **obchodníky s elektřinou**, **zákazníky**.

Některé části **PPLDS** se vztahují jen na určité kategorie **uživatelů LDS**, a to podle typu připojení nebo charakteru užívání LDS. Všichni **uživatelé** však musí znát a respektovat ta ustanovení pravidel, která se jich týkají.

Při provozování LDS jsou provozovatelé LDS povinni zajistit nediskriminační přístup k LDS všem oprávněným **uživatelům**.

Různé druhy užívání LDS vyžadují různé typy **smluv** mezi **provozovatelem LDS** a **uživateli** (definované v [L7]), které případně upravují i technické řešení **míst připojení**. Vždy však musí zajistit **dodržování příslušných ustanovení PPLDS**.

1 NÁZVOSLOVÍ - KRÁTKÉ DEFINICE VYBRANÝCH ODBORNÝCH POJMŮ

Bezpečnost práce	opatření a postupy, chránící osoby obsluhující či pracující na zařízeních nebo provádějící na nich zkoušky, před ohrožením zejména elektrickým proudem
Bezpečnostní předpisy	předpisy pro zajištění bezpečnosti práce
Bezpečnost zařízení LDS	vlastnost LDS neohrožovat život nebo zdraví osob, zvířat, majetek nebo životní prostředí při zajišťování dodávky elektřiny a při zachování stanovených parametrů v průběhu času v mezích podle technických podmínek
Běžná oprava	oprava prováděná po poruše zařízení nebo na základě vyhodnocení preventivní údržby, zaměřená na zajištění a obnovení provozuschopného stavu zařízení
Činný výkon	součin napětí, proudu a cosinu fázového úhlu mezi nimi (kW, MW)
Diagram zatížení	časový průběh specifikovaného odebíraného výkonu (činného, jalového ...) během specifikované doby (den, týden ...)
Dispečerské řízení DS, LDS	řízení provozu DS, LDS technickým dispečinkem provozovatele DS, LDS, definované ve vyhlášce [L4]
Dispečink provozovatele DS	technický dispečink, odpovídající za dispečerské řízení výroby a distribuce elektřiny v DS
Dispečink provozovatele LDS	technický dispečink, odpovídající za dispečerské řízení výroby a distribuce elektřiny v LDS
Distribuce elektřiny	doprava elektřiny DS nebo LDS
Dodavatel	subjekt dodávající elektřinu
Držitel licence	fyzická či právnická osoba, podnikající v elektroenergetice na území ČR na základě státního souhlasu, kterým je licence udělená ERÚ; licence se udělují na: <ul style="list-style-type: none">- výrobu elektřiny- přenos elektřiny- distribuci elektřiny- obchod s elektřinou
Elektrická přípojka	zařízení, které začíná odbočením od spínacích prvků nebo přípojníc v elektrické stanici a mimo ni odbočením od vedení PS nebo DS,LDS a je určeno k připojení odběrného elektrického zařízení
Elektrická stanice	soubor staveb a zařízení elektrizační soustavy, který umožňuje transformaci, kompenzaci, přeměnu nebo přenos a distribuci elektřiny, včetně prostředků nezbytných pro zajištění jejich provozu
Elektrizační soustava (ES)	vzájemně propojený soubor zařízení pro výrobu, přenos, transformaci

a distribuci elektřiny, včetně elektrických přípojek, přímých vedení, a systémy měřicí, ochranné, řídicí, zabezpečovací, informační a telekomunikační techniky, a to na území ČR

Energetický regulační úřad (ERÚ)	ústřední správní úřad pro výkon regulace v energetice, v jehož působnosti je ochrana zájmů spotřebitelů a držitelů licence v těch oblastech energetických odvětví, kde není možná konkurence, s cílem uspokojení všech přiměřených požadavků na dodávku energií
Energetický zákon (EZ)	zákon č. 458/2000 Sb., ze dne 28. listopadu 2000, o podmínkách podnikání a o výkonu státní správy v energetických odvětvích a o změně některých zákonů (energetický zákon), ve znění pozdějších předpisů
Frekvenční odlehčování	automatické odepínání zatížení v závislosti na kmitočtu pomocí frekvenčních relé
Frekvenční plán	prostředek k předcházení a řešení stavu nouze spojeného s havarijní změnou kmitočtu přerušením dodávek elektřiny odběratelům a odpojováním výroben elektřiny od sítě převážně působením frekvenčních relé
Generální oprava	jmenovitě plánovaná oprava prováděná na základě vyhodnocení stavu zařízení, zaměřená na obnovení provozuschopného stavu a prodloužení technické životnosti zařízení
Havarijní plán	soubor plánovaných opatření k předcházení a odvrácení stavu nouze a k rychlé likvidaci tohoto stavu
Havarijní zásoby	vybrané druhy materiálů, náhradních dílů, provozních hmot ap., jejichž pořízení, řízení pohybu i spotřeba jsou podřízeny zvláštnímu režimu s ohledem na jejich význam při zajišťování spolehlivosti provozu LDS
Hromadné dálkové ovládání (HDO)	soubor zařízení sloužící k řízení elektrických spotřebičů, měření, případně jiným službám s využitím přenosu řídicích signálů tónovým kmitočtem po sítích LDS
Jalový výkon	součin napětí, proudu a sinu fázového úhlu mezi nimi (kVAr, MVar)
Kompenzační prostředek	zařízení určené výhradně k výrobě nebo spotřebě jalového výkonu
Kombinovaná výroba elektřiny a tepla	zařízení pro přeměnu primární energie na energii elektrickou a užitečné teplo ve společném současně probíhajícím procesu v jednom výrobním zařízení
Kondenzátorová baterie	kompenzační prostředek používaný k výrobě jalového výkonu
Kruhový tok	tok výkonu vyvolaný konfigurací zdrojů a sítí v propojených soustavách a uzavírající se sousedními soustavami
Kvalita dodávané elektřiny	provozní hodnoty systémových veličin, garantované provozovatelem PS a provozovatelem DS/LDS během normálního stavu ES podle [1] a [L8]
Mezi systémové propojení	zařízení propojující dvě sousední soustavy nebo oblasti řízení, vybavené systémem schopným měřit a předávat měřené údaje, zejména toky činného a jalového výkonu
Měřicí zařízení	veškerá zařízení pro měření, přenos a zpracování naměřených hodnot

Místo připojení	místo v lokální distribuční soustavě, v němž je zařízení připojeno, a to přímo, prostřednictvím domovní instalace nebo prostřednictvím přípojky a domovní instalace
Nezávislý výrobce	držitel licence na výrobu elektřiny, který zároveň neprovozuje distribuci elektřiny
Nízké napětí	napětí mezi fázemi do 1000 V včetně; v ES ČR je jmenovité napětí soustavy nízkého napětí 400/230 V
Normální stav LDS	stav soustavy, kdy jsou všechny provozní hodnoty systémových veličin v dovolených mezích, v sítích LDS není pro poruchu, revizi nebo údržbu omezena doprava elektřiny odběratelům nebo výrobcům
Obchodník s elektřinou	fyzická či právnická osoba nakupující elektřinu za účelem jejího prodeje, která je držitelem licence na obchod s elektřinou
Obnova provozu	proces obnovení provozu po rozpadu soustavy nebo výpadku části sítě a obnovení dodávky odběratelům a dodávky od výrobců
Obnovitelný zdroj	Obnovitelný nefosilní přírodní zdroj energie, jímž je energie větru, energie slunečního záření, geotermální energie, energie vody, energie půdy, energie vzduchu, energie biomasy, energie skládkového plynu, energie kalového plynu z čistíren odpadních vod a energie bioplynu
Odběrné místo	místo, které je připojeno k lokální distribuční soustavě a kde je instalováno odběrné elektrické zařízení jednoho zákazníka, včetně měřicích transformátorů, do něhož se uskutečňuje dodávka elektřiny
Odpovědný pracovník	pracovník pověřený svým zaměstnavatelem provádět stanovené úkony související s provozem LDS; může to být odpovědný pracovník <ul style="list-style-type: none"> - provozovatele LDS - dodavatele – výrobce - odběratele
Ochrany výroby	systém ochrany výroby, zabraňující jejímu poškození a šíření poruchy do LDS,DS nebo PS
Ochrany sítě	systém ochrany zařízení provozovatele LDS, uživatele LDS nebo provozovatele DS a PS, zabraňující poškození zařízení a dalšímu šíření poruchy do LDS,DS nebo PS
Omezení sítě	stav, kdy se dosáhne distribuční kapacity některého prvku soustavy
Omezovací plán	Omezovací plán neřiditelných OZE (fotovoltaických a větrných elektráren FVE a VTE) je zpracován dispečinkem provozovatele přenosové soustavy ve spolupráci s dispečinky provozovatelů distribučních soustav. Stanoví postup a rozsah omezení výroby neřiditelných OZE připojených k distribučním soustavám pro jednotlivé omezovací stupně při předcházení nebo řešení stavu nouze dle vyhlášky MPO č. 80/2010 Sb.
Operátor trhu	právnická osoba zajišťující podle §20a EZ koordinaci nabídky a poptávky na trhu s elektřinou na území ČR
Ostrov	část ES elektricky oddělená od propojené soustavy
Ostrovní provoz výroby	provoz zdroje, pracujícího do části ES, která se elektricky oddělila

	od propojené soustavy
Pilotní uzel	rozvodna, ve které je udržováno sekundární regulací U/Q zadané napětí
Plán obnovy provozu	souhrn technicko - organizačních opatření zajišťujících uvedení soustavy do normálního stavu po jejím úplném nebo částečném rozpadu
Plán obrany proti šíření poruch	souhrn technicko - organizačních opatření zajišťujících zabezpečení provozu soustavy
Plánování rozvoje LDS	souhrn činností zajišťujících technicky i ekonomicky optimální rozvoj LDS dle přijatých standardů rozvoje LDS ve vazbě na rozvoj všech jejích současných i budoucích uživatelů
Podmínky připojení k LDS	podmínky, které musí být splněny před připojením uživatele k LDS, specifikované [L2] a [L8]
Podpůrné služby	činnosti fyzických či právnických osob, jejichž zařízení jsou připojena k ES, které jsou určeny k zajištění systémových služeb
Poskytovatel podpůrné služby	uživatel PS nebo DS, poskytující povinně nebo nabízející podpůrné služby na základě dohody s provozovatelem PS nebo DS
Pověření	formální písemné pověření k provádění určených úkonů
Pravidla provozování lokální distribuční soustavy (PPLDS)	soubor veřejně dostupných dokumentů specifikujících zásady působnosti provozovatele a uživatelů LDS, schválený ERÚ
Pravidla provozování distribuční soustavy (PPDS)	soubor veřejně dostupných dokumentů specifikujících zásady působnosti provozovatele a uživatelů DS, schválený ERÚ
Pravidla provozování přenosové soustavy (PPPS)	soubor veřejně dostupných dokumentů specifikujících zásady působnosti provozovatele a uživatelů PS, schválený ERÚ
Preventivní údržba	souhrn činností zaměřených na udržení provozuschopného a bezpečného stavu zařízení, který spočívá v pravidelné prováděné kontrole stavu zařízení a v provádění preventivních zásahů
Provozní diagram výroby	grafické vyjádření dovoleného provozního stavu výroby v závislosti na činném a jalovém výkonu s respektováním vnitřních i vnějších omezení
Provozní instrukce dispečinku PLDS, PDS, PPS	písemný dispečerský pokyn dispečinku PLDS, PDS, PPS s dlouhodobější platností, popisující činnosti a řešící kompetence v rámci dispečerského řízení LDS, DS, PS
Provozovatel LDS (PLDS)	fyzická či právnická osoba, která je držitelem licence na distribuci elektřiny na částech vymezeného území
Provozovatel DS (PDS)	fyzická či právnická osoba, která je držitelem licence na distribuci elektřiny;
Provozovatel PS (PPS)	právnická osoba, která je držitelem licence na přenos elektřiny
Provozování LDS	veškerá činnost PLDS související se zabezpečením spolehlivé distribuce elektřiny; provozování LDS je ve vztahu k dotčeným nemovitostem věcným břemenem

Předávací místo	místo předání a převzetí elektřiny mezi provozovatelem lokální distribuční soustavy a jiným účastníkem trhu s elektřinou, jehož zařízení je k této soustavě připojeno, s výjimkou odběrného místa
Přenos elektřiny	doprava elektřiny přenosovou soustavou včetně dopravy elektřiny po mezistátních vedeních
Přenosová soustava (PS)	vzájemně propojený soubor vedení a zařízení 400 kV, 220 kV a vybraných vedení a zařízení 110 kV, uvedených v příloze Pravidel provozování PS , sloužící pro zajištění přenosu elektřiny pro celé území ČR a propojení s elektrizačními soustavami sousedních států, včetně systémů měřicí, ochranné, řídicí, zabezpečovací, informační a telekomunikační techniky; přenosová soustava je řízována a provozována ve veřejném zájmu
Přerušitelné zatížení	zatížení, které je možno odpojit pro dosažení výkonové rovnováhy buď automaticky nebo na požadavek dispečinku provozovatele DS nebo PS
Přímé vedení	vedení elektřiny spojující výrobu elektřiny, která není připojena k přenosové soustavě nebo k distribuční soustavě, a odběrné místo, které není elektricky propojeno s přenosovou soustavou nebo s distribuční soustavou, nebo elektrické vedení zabezpečující přímé zásobování vlastních provozoven výrobce, jeho ovládaných společností nebo odběrných míst zákazníků, a není vlastněno provozovatelem přenosové soustavy nebo provozovatelem distribuční soustavy.
Příprava provozu DS	činnost prováděná při dispečerském řízení DS, při které se zpracovává soubor technicko – ekonomických a organizačních opatření v oblasti výroby, distribuce a spotřeby elektřiny, jejímž cílem je zajištění spolehlivého a bezpečného provozu DS při respektování smluvních vztahů mezi účastníky trhu s elektřinou
Regulační plán	plán snížení výkonu odebíraného odběrateli v souladu s vyhlášenými stupni omezování spotřeby podle [L3]
Řád preventivní údržby PLDS, PDS	základní dokument pro provádění údržby technického zařízení PLDS, PDS, příp. údržby technických zařízení jiných uživatelů DS, prováděné na základě smluvního vztahu
Řízení výroby	vydávání dispečerských pokynů výrobnám k zajištění určitých hodnot činného a jalového výkonu v dané době
Řízení odběru	využívání prostředků používaných v soustavě k ovlivňování velikosti a doby odebíraného výkonu
Sekundární regulace U/Q	lokální udržování zadané velikosti napětí v pilotních uzlech a rozdělování vyráběného jalového výkonu na jednotlivé zdroje pracující do daného uzlu
Služba DS	zajišťování distribuce elektřiny a služeb souvisejících se zabezpečením bezpečného provozu DS
Služba LDS	zajišťování distribuce elektřiny a služeb souvisejících se zabezpečením bezpečného provozu LDS
Sousední distribuční soustava	DS jiného provozovatele, která umožňuje s danou DS přímé elektrické propojení a synchronní provoz
Spolehlivost provozu	komplexní vlastnost, která spočívá ve schopnosti ES zajistit dodávku

	elektřiny při zachování stanovených parametrů, především kmitočtu, výkonu a napětí v daných mezích a v průběhu času podle technických podmínek
Standardy distribuce elektřiny	hlavní charakteristiky napětí elektřiny, dodávané z LDS, DS v místech připojení odběratelů (frekvence sítě, velikost napětí, rychlé změny napětí, poklesy napětí, krátká a dlouhá přerušení napájení, dočasná přepětí o síťové frekvenci, přechodná přepětí, nesymetrie, harmonická a meziharmonická napětí, napětí signálů a standardy definované v [L8])
Standardy provozování	soubor závazných a měřitelných požadavků na provoz řízené oblasti, jejichž dodržování se prokazuje monitorováním a kontrolou
Standardy připojení	soubor způsobů připojení odběrných zařízení a výroben k DS, LDS
Standardy rozvoje a provozu	soubor pravidel, zásad a limitů popisujících působnosti provozovatele soustavy v oblasti provozu a rozvoje
Stav nouze	omezení nebo přerušení dodávek elektřiny na celém území ČR nebo na její části z důvodů a způsobem, uvedeným v EZ
Systémové služby	činnosti PPS a PDS pro zajištění spolehlivého provozu ES ČR s ohledem na provoz v rámci propojených elektrizačních soustav
Účinník	podíl činného a zdánlivého elektrického výkonu
Uživatel LDS	subjekt, který využívá služeb LDS a nebo žádá o připojení (provozovatel LDS, provozovatel sousední (vnořené) LDS, výrobce elektřiny, obchodník s elektřinou, zákazník)
Vymezené území	Území, na němž držitel licence na distribuci elektřiny, distribuci plynu nebo rozvod tepelné energie vykonává licencovanou činnost
Vynucený provoz	provoz výroben, nutný z technologických, síťových nebo právních důvodů
Vypínací plán	postup pro rychlé a krátkodobé přerušení dodávky elektřiny odběratelům vypnutím vybraných vývodů v rozvodnách velmi vysokého napětí a vysokého napětí
Výkon na prahu výroby	výkon výroby, nabízený výrobcem pro využití v distribuční soustavě
Výměna dat v reálném čase	tok informací mezi uživateli DS a dispečinkem provozovatele DS, využívaný pro řízení provozu v reálném čase
Výpadek LDS, DS	stav, kdy celá LDS, DS nebo její významná část je bez napětí
Výpočet chodu sítě	analytický postup získání velikosti a rozložení toků výkonů a napěťových poměrů v ES pro její definovanou konfiguraci
Výrobce elektřiny	fyzická či právnická osoba, která vyrábí elektřinu a je držitelem licence na výrobu elektřiny
Výrobní elektřiny	energetické zařízení pro přeměnu různých forem energie na elektřinu, zahrnující všechna nezbytná zařízení

Zabezpečení provozu DS	schopnost DS zachovat normální stav po poruchách na jednotlivých zařízeních v síti 110 kV a přípojnicích stanic 110 kV/vn podle kritéria N – 1
Zákazník	osoba, která nakupuje elektřinu pro své vlastní konečné užití v odběrném místě
Zdánlivý výkon	součin napětí a proudu (kVA, MVA)

POUŽITÉ ZKRATKY

ČEPS	ČEPS, a.s. – provozovatel přenosové soustavy ČR
ČR	Česká republika
DS	distribuční soustava
LDS	lokální distribuční soustava
ENTSO-E	Evropská síť provozovatelů elektroenergetických přenosových soustav (European Network of Transmission System Operators for Electricity – ENTSO-E)
ERÚ	Energetický regulační úřad
ES	elektrizační soustava
EZ	Energetický zákon
HDO	hromadné dálkové ovládání
MPO	Ministerstvo průmyslu a obchodu České republiky
PDS	provozovatel distribuční soustavy
PLDS	provozovatel lokální distribuční soustavy
PPDS	Pravidla provozování distribuční soustavy
PPLDS	Pravidla provozování lokální distribuční soustavy
PPPS	Pravidla provozování přenosové soustavy
PPS	provozovatel přenosové soustavy
PS	přenosová soustava
ŘPÚ	řád preventivní údržby

2 IDENTIFIKAČNÍ A KONTAKTNÍ ÚDAJE

1. Identifikace provozovatele lokální distribuční soustavy

Obchodní jméno: MESIT reality, s.r.o.

Sídlo: Sokolovská 573, Mařatice, Uherské Hradiště, PSČ 686 01

IČ: 607 14 042

DIČ: CZ607 14 042

Právní forma: společnost s ručením omezeným, zapsaná v Obchodním rejstříku u Krajského soudu v Brně,

spisová značka: C 15884

Statutární orgán: jednatel

Ing. Stanislav Mach

telefon: +420 606 723 747

e-mail: stanislav.mach@mesit.cz

Ing. Dana Zálešáková

telefon: +420 602 733 843

e-mail: dana.zalesakova@mesit.cz

MESIT holding, a.s.

telefon: +420 572 522 100

e-mail: holding@mesit.cz

IČ: 47912529

Hlášení poruch:

Bc. Rostislav Beníček

telefon: +420 602 469 713

e-mail: rostislav.benicek@mesit.cz

Luděk Mikulíček

telefon: +420 607 292 019

e-mail: energo.reality@mesit.cz

Jan Čierny

telefon: +420 728 411 660

e-mail: energetika.reality@mesit.cz

2. Identifikace LDS

Na území vymezeném licenci na distribuci elektřiny č. 120404348 vydané ve smyslu Energetického zákona 458/2000 Sb. provozujeme lokální distribuční soustavu o napěťových hladinách 0,4 kV, 22 kV.

3. Internetová adresa

<http://www.mesitreality.cz/cs>

2.1 Platnost Pravidel provozování LDS

PPLDS vymezují zásady a postupy, kterými se řídí vztahy mezi **provozovatelem LDS** a všemi **uživateli LDS**.

Závaznost **Pravidel provozování LDS** vyplývá z **EZ** a z vyhlášek souvisejících.

PPLDS se vyvíjejí podle požadavků praxe a technických trendů. Každý výtisk **PPLDS** obsahuje znění platné k datu jeho vydání.

2.1.1 Nepředvídané okolnosti

Pokud nastanou okolnosti, které ustanovení **Pravidel provozování LDS** nepředvídají, zahájí **provozovatel LDS** konzultace se všemi zúčastněnými **uživateli** s cílem dosáhnout dohody o dalším postupu. Pokud nelze dohody dosáhnout, rozhodne o dalším postupu **provozovatel LDS**. Při rozhodování bere, pokud možná, ohled na potřeby **uživatelů** a rozhodnutí musí být přiměřené okolnostem. Pokyny, které **uživatelé** po rozhodnutí dostanou, jsou pro ně závazné, pokud jsou v souladu s technickými parametry soustavy **uživatele**, registrovanými podle **PPLDS**. **Provozovatel LDS** uvedomí ERÚ.

2.1.2 Stav nouze

Po oznámení předcházení stavu nouze a po vyhlášení stavu nouze může být platnost **PPLDS** úplně nebo částečně pozastavena. V tomto případě se **uživatelé LDS** řídí pokyny **provozovatele LDS** v koordinaci s dispečerskými pokyny **PDS**.

2.2 Zveřejňování informací o možnostech distribuce

EZ v § 25 ukládá **PLDS** zveřejňovat informace o možnostech distribuce elektřiny v **LDS** a předpokládaném rozvoji **LDS** způsobem umožňujícím dálkový přístup. Informace o možnostech distribuce jsou aktualizovány průběžně, informace o předpokládaném rozvoji jednou ročně. Jsou veřejně přístupné na internetové adrese:

<http://www.mesitreality.cz/cs>

2.3 Komunikace mezi provozovatelem LDS a uživateli LDS

Není-li v **Pravidlech provozování LDS** stanoveno jinak, dohodnou se **provozovatel LDS** a **uživatelé LDS** na způsobu operativní komunikace a výměny informací.

2.3.1 Seznam důležitých adres a komunikačních spojení:

Hlášení poruch:

Bc. Rostislav Beníček	+420 602 469 713	rostislav.benicek@mesit.cz
Luděk Mikulíček	+420 607 292 019	energo.reality@mesit.cz
Jan Čierny	+420 728 411 660	energetika.reality@mesit.cz

3 PRO POSKYTNUTÍ DISTRIBUCE

3.1 Způsob stanovení velikosti distribuční kapacity pro provozní zabezpečení distribuční soustavy

Podle EZ je PLDS povinen zajistit, aby LDS vyhovovala požadavkům bezpečnosti a spolehlivosti provozu a podmínkám licence kladeným na vlastníka a provozovatele LDS.

PLDS je povinen udržovat a rozvíjet koncepčně LDS (vytvořit a udržovat účinnou, spolehlivou a koordinovanou LDS) a zabezpečovat hospodárnou a bezpečnou dodávku elektřiny.

Distribuční kapacita LDS je dána smlouvou o připojení s PDS a je omezena technicky velikostí instalovaného výkonu distribučních transformátorů. Posuzování volné kapacity se provádí statisticky vyhodnocováním bilančních údajů o dosahovaných hodnotách $\frac{1}{4}$ hod. výkonu a vývojem spotřeby v jednotlivých odběrných místech zákazníků.

Rozhodnutí, zda posílit transformaci DS/LDS, je v pravomoci statutárních zástupců jednotlivých PDS a PLDS, na základě závěrů práce společného týmu PDS a příslušného PLDS.

Stanovení výše podílu PLDS na nákladech PDS spojených s připojením a zajištěním nebo navýšením požadovaného rezervovaného příkonu se řídí přílohou č. 8 vyhlášky č. 16/2016 Sb. [L2].

3.2 Platební podmínky za poskytnutí služby distribuce elektřiny včetně stanovení záloh

3.2.1 Obecné podmínky fakturace a plateb

Náležitosti vyúčtování jsou stanoveny ve vyhlášce [L10]. Aby bylo možné uvedené naplnit, PLDS fakturuje **uživatelům LDS** platby v regulovaných cenách stanovených cenovým rozhodnutím ERÚ.

Regulované ceny jsou také sjednané ve smlouvě mezi zákazníkem a provozovatelem lokální distribuční soustavy, uzavřené na základě §50 odst. 6 [L1]. PLDS tyto platby fakturuje za odběrné nebo předávací místo uživatele LDS.

Uživatel LDS, který má uzavřenou smlouvu o zajištění služby lokální distribuční soustavy, je povinen platit na účet určený **PLDS** za poskytovaná plnění v pevně stanovených regulovaných cenách a dodržovat podmínky uvedené v Cenovém rozhodnutí **ERÚ**, které je účinné v době realizace distribuce elektřiny.

Aktuální ceny a podmínky jsou uvedeny v příslušném cenovém rozhodnutí **ERÚ** na webové adrese **ERÚ** (ke dni vydání těchto **PPLDS**: www.eru.cz).

Předpokládaná platba za regulované ceny elektřiny v prvním fakturačním období (podklad pro stanovení zálohových plateb) se spočítá z předpokládaného odběru elektřiny, dohodnutého ve smlouvě o zajištění služby lokální distribuční soustavy mezi **PLDS** a **uživatelé LDS** na základě uzavřené **Rámcové smlouvy** o poskytnutí **služby lokální distribuční soustavy**. Předpokládaná platba za regulované ceny na každé další fakturační období (podklad pro stanovení zálohových plateb) se spočítá ze skutečného odběru elektřiny v předchozím fakturačním období, není-li smluvně dohodnuto jinak.

Platba se považuje za splněnou, je-li, řádně identifikovaná (označena správným variabilním symbolem, popř. dalšími platebními údaji) a připsána v předmětné částce na bankovní účet určený **PLDS**.

K regulovaným platbám se ve faktuře i v předpisu záloh připočítává daň z přidané hodnoty (DPH) dle zákona č.235/2004 Sb. o dani z přidané hodnoty, ve znění pozdějších předpisů.

Kromě regulovaných plateb podle části 3.2.2. a 3.2.4 platí zákazník také cenu na úhradu nákladů spojených s podporou elektřiny podle zákona č.165/2012 Sb. V platném znění.

3.2.2 Fakturace a platby odběrů z napěťové hladiny NN (MOP)

Vyúčtování regulovaných plateb je prováděno **PLDS uživateli LDS** na základě uzavřené **Rámcové smlouvy** o poskytnutí **služby LDS** v regulovaných cenách platných v době dodávky měsíčně, a to vystavením daňového dokladu (zúčtovací faktury), s náležitostmi podle příslušných právních předpisů. Podrobnosti jsou stanoveny v [L10]. V daňovém dokladu (zúčtovací faktuře) jsou odečteny (zohledněny) všechny dosud zaplacené zálohové platby připadající na odběrná místa, která jsou předmětem vyúčtování v dané zúčtovací faktuře.

Podkladem **PLDS** pro vyúčtování regulovaných plateb, vystavení daňového dokladu (zúčtovací faktury), je provedený odečet fakturačního měření (podrobnosti k fakturačnímu měření stanoví [L5] a **Příloha č. 5 PPLDS (Fakturační měření)**). V případě, že fakturační měření není v plánovaném (obvyklém) termínu řádného odečtu přístupné pro provedení tohoto odečtu, je podkladem **PLDS** pro vystavení daňového dokladu (zúčtovací faktury) odečet elektřiny poskytnutý zákazníkem nebo náhradní údaje (propočet nebo odhad odběru elektřiny provedený **PLDS** na základě minulých nebo budoucích odběrů elektřiny, v případě nového odběru na základě předpokládaného odběru elektřiny). Náhradní údaje odběru elektřiny pro vyúčtování použije **PLDS** i v případě zjištění nefunkčního měřícího zařízení.

V průběhu zúčtovacího období (období mezi vystavením daňových dokladů/zúčtovacích faktur) platí **uživatel LDS**, na základě uzavřené **Rámcové smlouvy** o zajištění **služby LDS**, **PLDS** na základě vystaveného daňového dokladu (zálohové faktury) nebo předpisu záloh pro zúčtovací období pravidelné zálohy ve výši 100% předpokládané měsíční regulované platby (součet všech záloh za zúčtovací období je roven 100% předpokládané měsíční regulované platby) za příslušné služby (distribuce elektřiny, systémové služby, služby operátora trhu, včetně ceny na úhradu nákladů spojených s podporou elektřiny), v termínech splatnosti uvedených na daňovém dokladu (zálohové faktuře) nebo předpisu záloh. Počet záloh v průběhu zúčtovacího období je stanoven smluvně a obvykle je odvozen od výše předpokládané měsíční regulované platby za příslušné služby – čím vyšší měsíční platby, tím vyšší počet záloh v průběhu zúčtovacího období.

3.2.3 Fakturace a platby odběrů z napěťových hladin VN (VO)

Vyúčtování regulovaných plateb je prováděno **PLDS uživateli LDS** na základě uzavřené **Rámcové smlouvy** o poskytnutí **služby LDS** v regulovaných cenách platných v době dodávky, jednou za měsíc (zpravidla po ukončení kalendářního měsíce), a to vystavením daňového dokladu (zúčtovací faktury), s náležitostmi podle příslušných právních předpisů. V daňovém dokladu (zúčtovací faktuře) jsou odečteny (zohledněny) všechny dosud zaplacené zálohové platby, připadající na odběrná místa, která jsou předmětem vyúčtování v dané zúčtovací faktuře. Podkladem **PLDS** pro vyúčtování regulovaných plateb, vystavení daňového dokladu (zúčtovací faktury), je provedený (měsíční fakturační) odečet obchodního měření (podrobnosti k fakturačnímu měření stanoví [L5] a **Příloha č. 5 PPLDS (Fakturační měření)**). V případě, že fakturační měření není v plánovaném (obvyklém) termínu odečtu přístupné pro provedení tohoto odečtu, nebo je nefunkční, jsou podkladem **PLDS** pro vystavení daňového dokladu (zúčtovací faktury) náhradní údaje (propočet nebo odhad odběru elektřiny provedený **PLDS** na základě minulých nebo budoucích odběrů elektřiny, v případě nového odběru na základě předpokládaného odběru elektřiny).

V průběhu zúčtovacího období (období mezi vystavením daňových dokladů/zúčtovacích faktur) platí **uživatel LDS**, na základě uzavřené **Rámcové smlouvy** o poskytnutí **služby LDS**, **PLDS** na základě daňového dokladu (platebního kalendáře) pravidelné zálohy ve výši 100% předpokládané měsíční regulované platby (součet všech záloh za zúčtovací období je roven 100% předpokládané měsíční regulované platby) za příslušné služby (distribuce elektřiny, systémové služby, služby operátora trhu, včetně ceny na úhradu nákladů spojených s podporou elektřiny), v termínech splatnosti uvedených na daňovém dokladu (platebním kalendáři). Počet záloh v průběhu zúčtovacího období je stanoven smluvně a obvykle je odvozen od výše předpokládané měsíční platby za příslušné služby – čím vyšší měsíční platby, tím vyšší počet záloh v průběhu zúčtovacího období.

3.2.4 *Rámcová smlouva o poskytnutí služby lokální distribuční soustavy mezi PLDS a obchodníkem s elektřinou nebo výrobcem elektřiny*

V případě, kdy **obchodník s elektřinou** nebo **výrobce elektřiny** zajišťuje dodávku elektřiny **zákazníkovi** prostřednictvím smlouvy o sdružených službách dodávky elektřiny podle [L1] (§ 50 odst. 2), uzavírá **PLDS** s **obchodníkem s elektřinou** nebo **výrobcem elektřiny** **Rámcovou smlouvu** o poskytnutí **služby LDS** (dále jen **Rámcová smlouva**). **Rámcová smlouva** zahrnuje všechna **odběrná místa zákazníků** (na všech napěťových hladinách, na kterých se distribuce elektřiny realizuje), kterým dodává elektřinu jeden **obchodník s elektřinou** nebo výrobce na vymezeném licencovaném území daného **PLDS**.

Sestava odběrných míst, která tvoří přílohu **Rámcové smlouvy** je členěna dle [L7]

Obchodník s elektřinou nebo **výrobce elektřiny** předá **PLDS** návrhy na změnu sestavy **odběrných míst** zpravidla k poslednímu dni v kalendářního měsíce předcházejícího kalendářnímu měsíci, ve kterém má změna nabýt účinnosti, nejpozději však v termínu podle ustanovení vyhlášky [L7] upravující postup při změně dodavatele v režimu přenesené odpovědnosti za odchylku. **PLDS** předává **obchodníkovi s elektřinou** nebo **výrobci elektřiny** do pěti pracovních dnů po skončení měsíce sestavu obsahující údaje o **odběrných místech**, které jsou aktuální k prvnímu dni měsíce, ve kterém je sestava zasílána **PLDS**.

Vyúčtování regulovaných cen je prováděno **PLDS obchodníkovi s elektřinou** nebo **výrobci elektřiny** v regulovaných cenách platných v době distribuce, jednou za měsíc (zpravidla po ukončení kalendářního měsíce), a to vystavením daňového dokladu (zúčtovací faktury). Agregovaná platba bude složená z vyúčtování regulovaných plateb za jednotlivá **Odběrná místa** zahrnutá v seznamu **odběrných míst** podle pravidel uvedených v 3.2.2, 3.2.3 a 3.2.4 **PPLDS**, s náležitostmi podle příslušných právních předpisů (v době vydání **PPLDS** zákon. č. 235/2004 Sb., o dani z přidané hodnoty a podle ustanovení o vyúčtování dodávky elektřiny v § 32 a podmínkách pro předávání a přiřazování údajů podle § 18 [L7]). V daňovém dokladu (zúčtovací fakture) jsou odečteny (zohledněny) dosud zaplacené zálohové platby připadající na odběrná místa, která jsou předmětem vyúčtování v dané zúčtovací fakture. **PLDS** je oprávněn v daňovém dokladu (zúčtovací fakture) odečíst též jiné zálohové platby daného **obchodníka s elektřinou** nebo **výrobce elektřiny**, než uvedené v předchozí větě, avšak maximálně do výše příslušné zúčtovací faktury. **PLDS** je oprávněn částky zaplacených zálohových plateb, které nebyly předmětem vyúčtování v průběhu zúčtovacího období ponechat na účtu záloh ke krytí nevyfakturované elektřiny dodané příslušnému **obchodníkovi s elektřinou** nebo **výrobci elektřiny**.

Vyúčtování regulovaných plateb je prováděno zpravidla do 15. kalendářního dne následujícího kalendářního měsíce. Dnem uskutečnění zdanitelného plnění je poslední den odečtu z měřícího zařízení.

V průběhu zúčtovacího období (období mezi vystavením daňových dokladů/zúčtovacích faktur) platí **obchodník s elektřinou** nebo výrobce elektřiny **PLDS** na základě předpisu záloh

vystaveného, ve vztahu k odběrným místům, zahrnutým v seznamu Odběrných míst zálohové platby smluvně dohodnutým způsobem, v případě měsíčních záloh zpravidla ve 4 splátkách takto:

1. záloha ve výši 25 % do 7 kalendářního dne v příslušném kalendářním měsíci,
2. záloha ve výši 25 % do 14 kalendářního dne v příslušném kalendářním měsíci,
3. záloha ve výši 25 % do 21 kalendářního dne v příslušném kalendářním měsíci,
4. záloha ve výši 25 % do 28 kalendářního dne v příslušném kalendářním měsíci.

PLDS je oprávněn, v agregovaném předpisu záloh pro odběrná místa napěťové hladiny NN (MOP) uvést agregovanou měsíční platbu, vnitřně členěnou dle fakturačních cyklů, tj. v rozlišení na dílčí částky zálohy připadající na jednotlivé soubory odběrných míst, které jsou předmětem zúčtování společně v témže kalendářním měsíci.

PLDS stanoví částky záloh na základě odhadu měsíční (MOP), resp. měsíční (VO) regulované platby za příslušné služby (distribuce elektřiny, systémové služby, služby operátora trhu, včetně ceny na úhradu nákladů spojených s podporou elektřiny) pro dané typy odběrných míst.

PLDS na písemnou žádost poskytne **obchodníkovi s elektřinou** dostupné údaje o celkové spotřebě příslušných typů odběrných míst zahrnutých v **Rámcové smlouvě**. **PLDS** není povinen poskytovat konkrétní výpočet dílčí zálohové platby v rozlišení na jednotlivá OM či OM zahrnutá v určitém fakturačním cyklu.

V případě, že **obchodník s elektřinou** nebo **výrobce elektřiny** uhradí pouze část agregované zálohové platby předepsané na daný kalendářní měsíc, uhrazená část záloh se započítává dle následujících pravidel:

- nejprve se započte na pokrytí dílčích částek záloh připadajících na soubory odběrných míst, do jejichž zúčtování zbývá v okamžiku splatnosti příslušné zálohy nejdelší doba (platí pro odběrná místa napěťové hladiny NN, tj. MOP); a
- v rámci souboru odběrných míst, která jsou předmětem zúčtování v témže kalendářním měsíci, se započítává na jednotlivá odběrná místa poměrně (platí pro všechny typy odběrných míst 3.2.2, a 3.2.3). **PLDS** není povinen poskytovat konkrétní přehled započítání částečně uhrazených záloh.

Nedílnou součástí **Rámcové smlouvy** jsou podmínky pro řešení stavů nouze viz. část 5.6.

Ostatní podmínky v **Rámcové smlouvě** v tomto bodě nešetřené a nespecifikované se řídí ustanoveními podle §4 [L7] a dále dalšími obecně platnými právními normami.

3.2.5 Fakturační měření

Podle **EZ** a [L5] zajišťuje fakturační měření v **LDS příslušný PLDS**. Výrobci, provozovatelé distribučních soustav a zákazníci jsou povinni na svůj náklad upravit odběrné místo pro instalaci měřicího zařízení v souladu s **PPLDS** a po předchozím projednání s **PLDS**.

Měřicí řetězec zahrnuje měřicí transformátory, elektroměry, registrační stanice apod., přenosové cesty pro sběr naměřených hodnot a jejich přenos do měřicí centrály.

PLDS zodpovídá za měření týkající se příslušných účastníků trhu a za zajištění přenosových cest, a to vč. obsluhy, kontroly a údržby zařízení, úředního ověřování, dále za odečet a archivaci údajů a předávání příslušných dat **operátorovi trhu** a **uživatelům LDS**.

Podrobnosti stanoví [L5] a **Příloha č. 5 PPLDS (Fakturační měření)**.

3.2.6 Instalace měřicího zařízení vyššího typu

Podle [L1] zajišťuje PLDS instalaci obchodního měření vyššího typu [L5] oproti měřicímu zařízení stanoveného typu a to na základě žádosti zákazníka. Zákazník je v takovém případě povinen uhradit PLDS rozdíl nákladů na měřicí zařízení, jeho instalaci, provoz a -odečty-požadovaného měřicího zařízení oproti měřicímu zařízení stanoveného typu. Výši nákladů zveřejní PLDS způsobem umožňujícím dálkový přístup.

Zákazníci, kteří požádají o instalaci vyššího typu, jsou povinni na svůj náklad upravit své odběrné místo pro instalaci takového měřicího zařízení v souladu s PPLDS a po předchozím projednání s PLDS.

Se změnou typu obchodního měření se odpovědnost PLDS za měření týkající se příslušných účastníků trhu a za zajištění přenosových cest, a to včetně obsluhy, kontroly a údržby zařízení, úředního ověřování, dále za odečet a archivaci údajů a předávání příslušných dat operátorovi trhu a uživatelům LDS nemění.

4 TECHNICKÉ PODMÍNKY PŘIPOJENÍ ELEKTRICKÉHO ZAŘÍZENÍ NEBO VÝROBNY ELEKTRINY

4.1 Všeobecné požadavky na připojení

Specifikují informace požadované od **žadatele** ze strany **PLDS** pro odpovídající technické zajištění nového připojení nebo zvýšení stávajících rezervovaných příkonů. Dále se vztahují na **výrobce elektřiny** připojené do **LDS**, kde se od **PLDS** požaduje distribuce elektřiny za normálních provozních podmínek nebo při obnově provozu.

4.1.1 Charakteristiky požadovaného odběru

U odběrů ze sítí nn lze ve většině případů rozhodnout o podmínkách připojení na základě následujících údajů:

- a) adresa odběrného místa (popř. situační plánec)
- b) rezervovaný příkon, požadovaná hodnota hlavního jističe
- c) charakter odběru – připojovaná zařízení: (domácnost, MOP)
- d) typ a odběr připojovaných spotřebičů (zejména počet a výkon motorů, elektrické pece a topení, rámové pily, el. svářecí zařízení, řízené pohony apod.)
- e) požadovaná kvalita dodávky elektřiny (i spolehlivost a maximální doba přerušení dodávky)
- f) datum, k němuž je připojení požadováno

Tyto požadavky jsou uvedeny na formuláři žádosti o připojení, který lze obdržet od **PLDS**.

U již existujících odběrů ze sítí nízkého napětí je zákazník podle [L2] povinen ověřit nezbytnost podání nové žádosti o připojení při uvažované změně velikosti nebo charakteru odběru.

Zjistí-li se po předběžném prověření těchto údajů, že jsou třeba podrobnější informace, **PLDS** si je vyžádá a uživatel je povinen je poskytnout. Podrobně je postup v těchto případech popsán v **Příloze 6 PPLDS**.

U dodávek o jiném než nízkém napětí žadatel na požádání předloží kromě uvedených údajů navíc ještě podrobnější informace, rovněž specifikované v Příloze 6 a [L2].

V některých případech mohou být pro vyhodnocení účinků připojení zátěže **uživatele** na **LDS** zapotřebí ještě podrobnější údaje. Takové informace mohou zahrnovat nástin nárůstu zatížení a navrhovaný program uvádění do provozu. Tyto informace si **PLDS** jmenovitě vyžádá a uživatel je povinen je poskytnout.

4.1.2 Odmítnutí požadavku na připojení

Provozovatel **LDS** má právo odmítnout požadavek žadatele o připojení k **LDS** v následujících případech:

- 1) kapacita zařízení **LDS** je v požadovaném místě připojení nedostatečná s ohledem na požadovanou kvalitu služeb a provozu, tj.
 - a) nevyhovuje zkratová odolnost zařízení **LDS** i/nebo zařízení uživatele **LDS**
 - b) přenosová schopnost zařízení **LDS** je nedostatečná
- 2) plánované parametry zařízení **uživatele LDS** včetně příslušenství, měřicích a ochranných prvků nesplňují požadavky příslušných technických norem na bezpečný a spolehlivý provoz **LDS**
- 3) plánované parametry zařízení a dodávané/odebírané elektřiny ohrožují kvalitu dodávky ostatním uživatelům nad dovolené meze a to především:
 - a) změnou napětí, jeho kolísáním a flikrem
 - b) nesymetrií
 - c) harmonickými proudy
 - d) dynamickými rázy.

Odmítnutí požadavku na připojení provozovatelem **LDS** z výše uvedených důvodů musí obsahovat technický návrh náhradního řešení připojení, například připojení do jiné napěťové úrovně, než žadatel požádal.

Odmítnout připojení do **LDS** lze zcela, pokud se na zařízení žadatele vztahuje některý z výše uvedených případů 1) - 3) a nelze ho připojit do žádné napěťové úrovně **LDS**.

Provozovatel **LDS**, v případě že takto odmítne žadateli požadované připojení, je povinen toto rozhodnutí se zdůvodněním sdělit žadateli.

4.1.3 Hranice vlastnictví

Vlastnictví zařízení bude v případě potřeby zaznamenáno v písemné smlouvě mezi **PLDS** a **uživatel**em. Neexistuje-li mezi smluvními stranami zvláštní smlouva, která stanoví jinak, je vlastník povinen zajistit výstavbu, uvedení do provozu, řízení, provoz a údržbu svého zařízení.

U odběrů z vn připraví **PLDS po dohodě s uživatelem** rozpis povinností a v případech, kdy tak **PLDS** rozhodne během vyřizování žádosti o připojení, také **schéma sítě** znázorňující dohodnutou **hranici vlastnictví**. Změny v ujednání ohledně **hranice vlastnictví** navržené některou ze smluvních stran musejí být odsouhlaseny předem a budou zaneseny do **síťového schématu PLDS**.

4.2 Technické požadavky na vybavení místa připojení

Technické požadavky na vybavení místa připojení jsou podrobně specifikovány v **Příloze č. 6 PPLDS (Standardy připojení zařízení k LDS)** a v **Příloze č. 5 PPLDS (Fakturační měření)**.

4.3 Technické požadavky na připojení výroben elektřiny

Technické požadavky na vybavení místa připojení jsou podrobně specifikovány v **Příloze č. 4 PPLDS (Pravidla pro paralelní provoz výroben a akumulčních zařízení se sítí PLDS)**.

4.4 Technické požadavky na připojení akumulčních zařízení

Technické požadavky na vybavení místa připojení akumulčních zařízení jsou podrobně specifikovány v **Příloze č. 4 PPLDS (Pravidla pro paralelní provoz výroben a akumulčních zařízení se sítí PLDS)**.

4.5 Technické požadavky na zařízení pro přenos informací pro potřeby dispečerského řízení

Podle **EZ** je **PLDS**, provozující zařízení o napětí 110 kV, povinen zřídit technický dispečink. Jeho činnost je předmětem vyhlášky [L4], která stanovuje hlavní zásady dispečerského řízení. **PLDS** vybírá uživatele připojené k **LDS** a určuje informace potřebné pro dispečerské řízení a způsob jejich přenášení na dispečink **LDS**. Uživatelé a potřebná zařízení se určují při stanovení podmínek připojení k **LDS**. **LDS MESIT reality, s.r.o.**, technický dispečink neprovozuje.

5 PODMÍNKY PRO UŽÍVÁNÍ LDS

5.1 Technické požadavky na uživatele LDS

Uživatel **LDS** smí provozovat jen taková zařízení, která vyhovují pro daný účel a prostředí [37] až [40]; splňují požadavky na bezpečnost a svými zpětnými vlivy nepřipustně neovlivňují **LDS** a její ostatní uživatele. Zjistí-li **PLDS** narušení bezpečnosti zařízení nebo překročení povolených mezí zpětných vlivů, je uživatel podle **EZ** povinen realizovat **dostupná technická opatření** pro nápravu, jinak má **PLDS** právo takovému uživateli omezit nebo přerušit v nezbytném rozsahu dodávku elektřiny (§ 25, odstavec 3, písmeno c), příp. změnit nebo přerušit v nezbytném rozsahu dodávku elektřiny z výroby (§ 25, odstavec 3, písmeno d).

Uživatel **LDS** je při změně parametrů elektřiny dle (§ 28, odstavec 2, písmeno h), odstavec 5 písmeno b) [L1]), povinen upravit na svůj náklad svá odběrná zařízení tak, aby vyhovovala této změně.

Tyto změny parametrů elektřiny jsou především:

- Přejít na jiné napětí specifikované v [1]

Změna typu sítě dle ČSN 33 2000-1 – Kapitola 312.2

Technické požadavky na uživatele **LDS**, včetně opatření proti zpětným vlivům elektrického zařízení připojovaného do **LDS** je podrobně specifikováno v **Příloze č. 6 PPLDS (Standardy připojení zařízení k LDS)**.

5.2 Komunikace mezi **PLDS** a uživateli **LDS**

5.2.1 Seznam důležitých adres a komunikačních spojení

Obchodně technické činnosti

Bc. Rostislav Beníček telefon: +420 602 469 713 e-mail: rostislav.benicek@mesit.cz

Provozovatel LDS přenáší výkon činností spojených s technickým servisem a řešením havarijních stavů LDS na odborného partnera

Hlášení poruch!

Bc. Rostislav Beníček telefon: +420 602 469 713 e-mail: rostislav.benicek@mesit.cz

Kontaktní adresy pro písemný styk na **PLDS**:

MESIT reality, s.r.o. , Sokolovská 573, Mařatice, Uherské Hradiště, PSČ 686 01

5.2.2 Doručování

Pro písemný styk lze použít způsob odeslání dopisu, osobní předání písemnosti, faxovou zprávu nebo elektronickou zprávu, a to na kontaktní osoby a adresy. Kontaktní adresy, telefony či faxová čísla a mailové adresy jsou uvedeny ve Smlouvě.

Písemnosti týkající se vzniku, změn a zániku smluvního vztahu podle Smlouvy musí být doručeny držitelem poštovní licence formou dopisu nebo elektronicky e-mailem na adresu kontaktní osoby nebo kontaktní adresu druhé strany podle Smlouvy, pokud se smluvní strany nedohodnou jinak.

Pokud není ve Smlouvě uvedena kontaktní adresa, doručují se tyto písemnosti na adresu sídla / místa podnikání / bydliště ZÁKAZNÍKA nebo Provozovatele LDS. Při zachování stejných zásad je možné i osobní doručení písemností s písemným potvrzením převzetí.

Povinnost odesílatele doručit písemnost adresátovi je splněna, jakmile adresát písemnost převezme nebo jakmile byla držitelem poštovní licence vrácena odesílateli jako nedoručitelná a adresát svým jednáním nebo opomenutím doručení zmařil (např. neoznámění změny kontaktní adresy druhé smluvní straně). Účinky doručení nastanou i tehdy, jestliže adresát přijetí písemnosti odmítne.

5.3 Předávání informací pro dispečerské řízení

Informace potřebné pro dispečerské řízení a způsob jejich přenášení určuje provozovatel LDS a jsou součástí smlouvy o připojení.

5.4 Parametry kvality elektřiny dodávané výrobcem do LDS

Parametry kvality dodávané výrobcem elektřiny do LDS jsou podrobně specifikovány v Příloze č. 4 PPLDS (Pravidla pro paralelní provoz výroben a akumulčních zařízení se sítí PLDS).

5.5 Meze zpětných vlivů elektrického zařízení připojeného do LDS

Meze zpětných vlivů elektrického zařízení připojovaného do LDS na hladině NN je podrobně specifikováno v Příloze č. 6 PPLDS (Standardy připojení zařízení k LDS).

5.6 Pravidla pro omezování spotřeby a výroby elektřiny v mimořádných situacích

5.6.1 Obecně

Tato část PPLDS se týká opatření pro řízení spotřeby při stavech nouze, při činnostech bezprostředně bránících jejich vzniku nebo při odstraňování jejich následků, která zajišťuje PLDS nebo uživatel s vlastní soustavou připojenou k této LDS podle [L1] a [L3].

Předcházení stavu nouze nebo stav nouze na celém území **ČR**, oznamuje nebo vyhláší ho **PPS**, který též řídí jeho likvidaci. **PLDS** přitom spolupracuje s **PDS** a řídí se jeho pokyny. Stav nouze je zpravidla vyhlášen a odvoláván předem. V případě rychlého rozpadu elektrizační soustavy může být stav nouze vyhlášen dodatečně. Regulační stupně č. 2 až 7 jsou vyhlášeny a odvolávány **PPS** nebo **PDS** prostřednictvím technických dispečinků a v hromadných sdělovacích prostředcích v pravidelných časově vymezených nebo mimořádných relacích.

Při stavech nouze a při předcházení stavu nouze je **PLDS** oprávněn využívat v nezbytném rozsahu výrobních a odběrných zařízení svých **uživatelů**. V těchto situacích jsou všichni účastníci trhu s elektřinou povinni podřídit se omezení spotřeby nebo změně dodávky elektřiny.

5.6.2 Opatření pro snížení odběru a zajištění regulačního plánu v rámci LDS

- a) **PLDS** může pro předcházení vzniku poruchy nebo přetížení soustavy využívat prostředků pro snížení odběru. Za použití tohoto opatření bude zodpovědný **PLDS**.
- b) **PLDS** zpracuje ve smyslu [L3] a v součinnosti s **PDS** regulační plán, jehož jednotlivé stupně určují hodnoty a doby platnosti omezení odebíraného výkonu vybraných odběratelů. Rozsah výkonové náplně pro regulační stupně č. 1 až 7 jsou stanoveny v Příloze č. 1 [L3].

Využití příslušného stupně regulačního plánu vyhláší a odvolává pro celé území státu dispečink provozovatele **PS**. Týká-li se stav nouze určité části území státu, vyhláší a odvolávají je příslušné dispečinky provozovatelů **DS**.

Regulační stupně 2 až 7 se nevztahují na odběratele z některých oborů, uvedených v [L3]. Výrobci elektřiny a **PLDS** se svými zákazníky ve smyslu §7 [L3] se také zahrnou do regulačního plánu.

5.6.3 Stanovení bezpečnostního minima

Ve smyslu vyhlášky [L3] jsou všichni zákazníci povinni při vyhlášení regulačního stupně č. 7 snížit hodnotu odebíraného výkonu z elektrizační soustavy až na hodnotu bezpečnostního minima. Hodnota bezpečnostního minima je stanovena dle [L3].

U zákazníků odebírajících elektřinu ze zařízení lokálních distribučních soustav s napětím vyšším než 1 kV s hodnotou rezervovaného příkonu do 100 kW a zákazníků odebírajících elektřinu ze zařízení distribučních soustav s napětím do 1 kV s hodnotou jističe před elektroměrem nižší než 200 A (zařazení do regulačního stupně č. 2) je hodnota bezpečnostního minima stanovena takto:

- a) zákazníci odebírající elektřinu ze zařízení distribuční soustavy s napětím vyšším než 1 kV – 20% z hodnoty rezervované kapacity v příslušném kalendářním měsíci
- b) zákazníci odebírající elektřinu ze zařízení distribuční soustavy s napětím do 1 kV podle charakteru odběru
 - domácnost typu „A“ a „B“ – hodnota odpovídající 20% hodnoty jističe před elektroměrem
 - domácnost typu „C“ - hodnota odpovídající 20% hodnoty jističe před elektroměrem zvýšená o hodnotu odpovídající 30% elektrického vytápění, maximálně však 40% hodnoty jističe před elektroměrem
 - domácnost typu „D“ – jako domácnosti typu „A“, „B“ nebo „C“ se zákazem používání spotřebičů, které mohou ovlivnit chod sítě,

MOP – hodnota odpovídající 20% hodnoty jističe před elektroměrem.

5.7 Technické podmínky pro paralelní provoz výroben s LDS

Technické požadavky pro paralelní provoz výroben elektřiny jsou podrobně specifikovány v Příloze č. 4 PPLDS (Pravidla pro paralelní provoz výroben a akumulčních zařízení se sítí PLDS).

6 ZPŮSOB ZVEŘEJŇOVÁNÍ INFORMACÍ O MOŽNOSTECH DISTRIBUCE ELEKTRINY DISTRIBUČNÍ SOUSTAVOU

Zveřejňováním se rozumí předávání informací mezi PLDS, uživateli LDS a dalšími oprávněnými subjekty a to:

- Provozovatelem nadřazené distribuční soustavy
- OTE
- ERÚ
- Uživatelem LDS
- Žadatelem o připojení do LDS
- Obchodníkem s elektřinou.

Předávání a poskytování informací individuálního charakteru je uskutečňováno v souladu se všeobecně závaznými předpisy, zejména se zákonem [L1] a jeho prováděcími předpisy a jsou důvěrného charakteru.

Informace a poskytování dat obecného charakteru je zveřejňováno ve smyslu a v rozsahu čl. 5.2. PPLDS

Informování o úkonech plánovaných nebo vyvolaných jinými úkony nebo událostmi bude uskutečňováno v dohodnutém rozsahu a určeným způsobem:

- Uživatel LDS bude informovat PLDS o úkonech na svém zařízení, které mohou ovlivnit provoz LDS.
- PLDS bude informovat uživatele o úkonech v LDS nebo DS, které mohou ovlivnit provoz jeho zařízení. Obecně se jedná o plánované odstávky, funkce vypínačů, přetížení, přifázování výroby.
- Informace musí být předána v dostatečném předstihu, zpravidla je písemná ale v případech ústního předání ji musí příjemce písemně potvrdit. Musí obsahovat jméno pracovníka, který ji podává.
- Informace musí být dostatečně podrobná, aby umožnila příjemci zvážit její důsledky. Její poskytovatel zodpoví příjemci případné dotazy.

Informování o neočekávaných událostech:

- Uživatel LDS bude informovat PLDS o událostech ve své soustavě, které mohly ovlivnit provoz LDS nebo DS.
- PLDS bude informovat Uživatele LDS o událostech v LDS nebo DS, které mohly ovlivnit provoz zařízení uživatele.
- Obecně se jedná o poruchy v LDS nebo DS, mimořádné provozní stavy, výskyt nepříznivých klimatických podmínek, zvýšené nebezpečí stavu nouze.
- Informace o události musí být podána co nejdříve po jejím výskytu, může být ústní.
- Informace musí být dostatečně podrobná, aby umožnila příjemci zvážit její důsledky.
- Poskytovatel zodpoví případné dotazy příjemce.

7 ZÁKLADNÍ PROVOZNÍ POŽADAVKY A STANDARDY

7.1 Postup při stanovení odhadu poptávky z LDS

Odhad poptávky je založen na predikci obchodních aktivit **PLDS** a pro potřeby **PDS** a **OTE** je sdělován v souladu s [L7].

K tomu, aby **PLDS** mohl účinně rozvíjet, provozovat a řídit svou **LDS** a zajistit tak její bezpečnost a stabilitu, je třeba, aby uživatelé poskytli **PLDS** informace o předpokládaném odebíraném a dodávaném výkonu (poptávce a nabídce).

Část 7.1 **PPLDS** se ve smyslu [L4] vztahuje na následující **uživatele LDS**:

- a) **výrobce elektřiny** s výrobnami kategorie B podle Přílohy 4 připojenými k **LDS**, na vyžádání i o výkonu 11 kW a vyšším
- b) **zákazníky PLDS** připojenými do **LDS**
- c) **obchodníky s elektřinou**.

Tam, kde se od uživatele vyžadují údaje o poptávce a nabídce, jde o požadavek na činný elektrický výkon udávaný v MW v odběrném místě mezi **LDS** a uživatelem. **PLDS** může v určitých případech výslovně stanovit, že údaje o poptávce a nabídce musí v sobě zahrnovat i jalový výkon uvedený v MVar, velikost technického maxima (MW), velikost rezervovaného příkonu (MW) a množství požadované elektřiny na čtvrtletí (MWh) apod.

Informace poskytované provozovateli **LDS** budou písemné nebo ve vzájemně dohodnuté elektronické formě.

Cílem je:

- stanovit celkový odhad poptávky a odhad nabídky výkonu vyroben z údajů, které poskytnou uživatelé tak, aby umožnili **PLDS** provozovat a rozvíjet svou **LDS**
- specifikovat požadované informace, které poskytnou uživatelé **PLDS** tak, aby mu umožnili splnit závazky, které pro **PLDS** vyplývají od **PDS**
- naplnit požadavky vyplývající z [L4] pro přípravu, operativní řízení a hodnocení provozu **LDS**.

PLDS vyžaduje informace pro:

- dlouhodobou přípravu provozu – předpokládaný rozvoj s výhledem na 10let
 - roční a krátkodobou přípravu provozu
 - operativní řízení provozu v reálném čase
 - hodnocení provozu
- a to v dohodnutých časových obdobích.

7.2 Způsoby provozního plánování

Provozní plánování slouží ke koordinaci odstávek výroben a dalšího zařízení tak, aby nebyl narušen spolehlivý a efektivní provoz **LDS**.

Provozního plánování se musí zúčastnit **PLDS** a následující uživatelé **LDS**:

- a) Provozovatel distribuční soustavy
- b) Výrobce elektřiny, jejichž výrobní jsou připojené k této **LDS**

- c) Zákazníci, kteří jsou připojeni k této lokální distribuční soustavě
- d) Držitelé licence na obchod s elektřinou

PLDS a každý z **uživatelů** se na místní úrovni dohodnou na detailním provedení sběru údajů a na časových intervalech. Při vyhodnocování požadavků na informace provede **PLDS** průzkum technických parametrů a technického vybavení.

7.3 Způsob určování spolehlivosti dodávky elektřiny

Způsob vyhodnocování a určování spolehlivosti dodávek elektřiny se řídí v souladu s [L8].

Podrobnosti k doporučenému členění napěťových poklesů, krátkodobých přerušení napájení a jejich trvání i přerušení napájení s trváním nad 3 minuty obsahuje **Příloha č. 2 PPLDS Metodika určování nepřetržitosti distribuce elektřiny a spolehlivosti prvků distribučních sítí**.

7.4 Požadavky na kvalitu elektřiny distribuované prostřednictvím LDS

Požadavky na kvalitu elektřiny jsou podrobně specifikovány v **Příloze č. 3 PPLDS (Kvalita napětí v LDS a způsob jejího zjišťování)**.

7.5 Požadavky na paralelní provoz výroben elektřiny s LDS

Technické požadavky na paralelní provoz výroben elektřiny jsou podrobně specifikovány v **Příloze č. 4 PPLDS (Pravidla pro paralelní provoz výroben a akumulacních zařízení se sítí PLDS)**.

7.6 Rozsah a termíny předávání informací propojených soustav a Předpisy pro registraci údajů o LDS

Ustanovení této části **PPLDS** vycházejí z **EZ** a dále z [L2], [L4], [L7] a [L5].

Různá ustanovení **PPLDS** vyžadují od **uživatelů** poskytování informací **PLDS**.

Příloha 1 PPLDS obsahuje dotazníky, které shrnují všechny požadavky na informace různých druhů. Jednotlivé dotazníky nebo jejich skupiny se přitom týkají různých typů uživatelů.

Část 7 PPLDS a Příloha 1 určují postupy a termíny předávání informací a jejich následné aktualizace.

Uživatelé LDS, jichž se týká část 7, jsou:

- a) výrobci elektřiny s výrobnami pracujícími do **LDS**
- b) odběratelé **PLDS** ze sítí vn, určení **PLDS**

7.6.1 Kategorie údajů

Údaje požadované **PLDS** se rozdělují do dvou kategorií, na údaje pro plánování **LDS** (označené PL) a provozní údaje (označené PR).

Aby bylo možno posoudit a vyhodnotit důsledky připojení, bude **PLDS** požadovat údaje PL a PR s tím, že o přesné podobě těchto požadavků rozhodne **PLDS** podle okolností. Po uzavření dohody o připojení a nejpozději 6 týdnů před navrhovaným datem připojení musí **uživatel provozovatel LDS** poskytnout požadované údaje, které se dále nazývají **Registrované údaje**.

7.6.2 Postupy a odpovědnosti

Neurčí-li **PLDS** nebo nedohodl-li se s uživatelem jinak, musí každý **uživatel** poskytovat údaje způsobem, stanoveným v části 7 a v **Příloze 1 PPLDS**.

Část 7 PPLDS vyžaduje, aby změny v údajích byly **PLDS** oznámeny co nejdříve. Bez ohledu na to se musí dotazníky podle **Přílohy 1 PPLDS** každoročně k 31.3. aktualizovat tak, aby byla zajištěna přesnost a platnost údajů.

Údaje budou pokud možno předávány na typizovaných formulářích, které uživateli předá **PLDS**.

Pokud si uživatel bude přát kteroukoliv požadovanou položku formuláře změnit, musí to nejdříve projednat s příslušným **PLDS**, aby bylo možno posoudit důsledky této změny. Schvalování takových změn nebude **PLDS** bezdůvodně bránit. Po schválení bude změna uživateli písemně potvrzena zasláním upraveného formuláře pro poskytování údajů, nebo v případě časové tísně ústním oznámením s následným písemným potvrzením.

PLDS může změnit své požadavky na poskytované údaje. Příslušní uživatelé budou o těchto změnách informováni v okamžiku, kdy změny nastanou a bude jim poskytnuta přiměřená lhůta na to, aby na ně mohli reagovat.

7.7 Požadavky na bezpečný provoz LDS

Pro zajištění bezpečnosti zařízení **LDS** je **PLDS a uživatel LDS** v místě připojení povinen uvádět do provozu jen taková zařízení **LDS**, která odpovídají příslušným platným normám a předpisům, a jen po provedení předepsaných kontrol, zkoušek a revizí v souladu se zásadami stanovenými v **PPLDS**.

PLDS je povinen zejména:

- vést technickou dokumentaci pro výrobu, přepravu, montáž, provoz, údržbu a opravy zařízení **LDS**, jakož i technickou dokumentaci technologií, která musí mj. obsahovat i požadavky na zajištění bezpečnosti práce. Neoddělitelnou součástí technické dokumentace musí být zásady pro vykonávání kontrol, zkoušek a revizí.
- Podrobovat zařízení **LDS** po dobu jejich provozu pravidelným předepsaným kontrolám, zkouškám, popř. revizím, údržbě a opravám v souladu s vlastním Řádem preventivní údržby nebo předpisy výrobce zařízení.
- Zaznamenávat provedené změny na zařízeních **LDS** a v technologiích do jejich technické dokumentace.
- Organizovat práci, stanovit a provádět pracovní postupy související s výstavbou, řízením, provozem a údržbou zařízení **LDS** tak, aby byly dodržovány i předpisy k zajištění bezpečnosti a ochrany zdraví při práci, předpisy požární ochrany a ochrany životního prostředí.

7.8 Technické podmínky řízení LDS

7.8.1 Odpovědnost za řízení soustavy

Odpovědnost za řízení částí soustavy stanovují místní **provozní předpisy**. Ty zajistí, že pouze jedna smluvní strana bude vždy odpovědná za řízení určené části soustavy.

PLDS a jím určené **uživatelé LDS** jmenují osoby trvale **zodpovědné za koordinaci provozních a údržbových činností i bezpečnosti práce v soustavě**. Každý rok vždy do 31.3. a dále, při každé změně, si navzájem vymění jmenné seznamy těchto osob vč. spojení mezi nimi.

7.8.2 Dokumentace

PLDS a uživatelé budou způsobem schváleným PLDS dokumentovat všechny provozní události stanovené **provozovatelem LDS**, ke kterým došlo v LDS nebo v kterékoli soustavě k ní připojené, a také úkony k zajištění příslušných bezpečnostních předpisů. Tuto dokumentaci budou uchovávat **PLDS** a **uživatel** po dobu stanovenou příslušnými předpisy, nejméně 1 rok.

7.8.3 Schémata zařízení

PLDS a příslušný **uživatel** si budou vzájemně vyměňovat jednopólová schémata skutečného provedení, obsahující zejména typy a technické parametry zařízení. Potřebný rozsah stanoví v individuálních případech **PLDS**. **PLDS** a příslušní **uživatelé** budou udržovat provozní dokumentaci a schémata v aktuálním stavu. Při každé změně si je budou vzájemně poskytovat.

7.8.4 Komunikace

Tam, kde **PLDS** specifikuje potřebu hlasové komunikace, bude zřízeno spojení mezi **PLDS** a **uživateli** tak, aby se zajistilo, že řízení bude efektivní, spolehlivé a bezpečné.

Tam, kde se **PLDS** rozhodne, že jsou pro zajištění spolehlivého a bezpečného provozu **LDS** potřebná záložní nebo alternativní spojení, dohodne se **PLDS** s příslušnými **uživateli** na těchto prostředcích a na jejich zajištění.

Pro zajištění účinné koordinace řídicích činností si **PLDS** a příslušní **uživatelé** vzájemně vymění soupis telefonních čísel nebo volacích znaků.

PLDS a příslušní **uživatelé** zajistí nepřetržitou dosažitelnost personálu s příslušným pověřením všude tam, kde to provozní požadavky vyžadují.

7.8.5 Obsluha zařízení

PLDS a **uživatelé LDS** jsou povinni na pokyn pověřeného pracovníka zajistit bezodkladné provedení manipulace. Pro tento účel zajistí **PLDS** a **uživatelé**:

- trvalý přístup ke spínacímu prvku přípojného místa vn a nn pro pověřený personál provádějící manipulace při vymezování a odstraňování poruch, pokud tyto manipulace nezajistí uživatel zařízení sám.

7.9 Podmínky pro uvádění zařízení LDS do provozu, jeho opravy a požadavky na údržbu

7.9.1 Základní ustanovení

Tyto předpisy vycházejí z [28], která navazuje na [10] a [5]. Podle čl. 2 změny 2 normy [10] mohou být pravidelné revize nahrazeny průběžně prováděnými údržbovými úkony včetně kontrol stanovených v **Řádu preventivní údržby (ŘPÚ) PLDS**. Pokud **ŘPÚ** nebyl zpracován, platí ustanovení [10].

Vztahují se na:

- **výchozí revize** nových nebo rekonstruovaných zařízení **LDS**
- **pravidelné revize** stávajících zařízení **LDS**
- **pravidelné kontroly** stávajících zařízení **LDS** podle **ŘPÚ**
- **revize upravených částí** odběrných zařízení vyvolaných rekonstrukcí distribučních vedení nízkého napětí

- **mimořádné revize** podle [10], prováděné podle provozních potřeb.

Účelem uvádění zařízení do provozu a údržby **LDS** je zajištění takového stavu **LDS**, který splňuje požadavky právních předpisů a technických norem a zajišťuje její bezpečnost a provozuschopnost.

Právnícké a fyzické osoby provádějící v **LDS** se souhlasem **PLDS** revize a kontroly musí mít příslušná oprávnění k činnosti a osvědčení odborné způsobilosti, mít k dispozici potřebné informace o zařízení **LDS**, být vybaveny potřebnými ochrannými a pracovními pomůckami i měřicím a zkušebním zařízením. Musí být učiněna bezpečnostní opatření, zamezující během údržby ohrožení osob, majetku a zařízení.

7.9.2 *Výchozí revize*

Každé elektrické zařízení **LDS** musí být během výstavby a/nebo po dokončení před uvedením do provozu prohlédnuto a vyzkoušeno v rámci výchozí revize. Blíže [L21],

7.9.3 *Pravidelné kontroly a revize*

Bezpečnost a provozuschopnost provozovaných elektrických zařízení **LDS** musí být ověřována revizemi nebo musí být prováděna údržba včetně kontrol ve stanovených lhůtách a ve stanoveném rozsahu podle **Řádu preventivní údržby (ŘPÚ)**.

PLDS může zpracovat **ŘPÚ** v doporučeném členění podle následujících bodů:

ŘPÚ se zpracovává na všechna elektrická zařízení **LDS**, na zařízení s **LDS** přímo spojená, na smluvně provozovaná přímá vedení a na elektrické přípojky vč. souvisejících zařízení, nezbytných pro zajištění jejich provozu. Pro každý druh zařízení se stanoví rozsah preventivní údržby v doporučeném členění:

- prohlídka za provozu (pod napětím)
- diagnostické zkoušky
 - za provozu (pod napětím)
 - na zařízení mimo provoz při provádění běžné údržby
- běžná údržba
 - za provozu
 - na zařízení mimo provoz, zejména je-li nezbytná jeho částečná demontáž.

Při běžné údržbě na zařízení mimo provoz se doporučuje současně odstranit zjištěné závady.

Lhůty úkonů ŘPÚ pro jednotlivé druhy zařízení se určí podle

- významu zařízení pro provozní spolehlivost **LDS**
- úrovně smluvně stanovené spolehlivosti dodávky elektřiny uživatelům připojeným k příslušnému zařízení (vedení, stanice)
- provozní zkušenosti s jednotlivými druhy zařízení
- technických podmínek výrobce příslušného zařízení pro jeho údržbu
- vyhodnocení působení vnějších vlivů v příslušné lokalitě (výskyt znečištění ap).

Lze stanovit:

- základní lhůty
- individuální lhůty.

V různých lokalitách mohou být lhůty různé. Pro první provedení úkonů u nových zařízení se doporučuje zkrácení základních lhůt pro případné zjištění skrytých závad.

Aktualizace ŘPÚ doporučuje se minimálně jednou za pět let **ŘPÚ** aktualizovat a zohlednit v něm:

- technický vývoj elektrických strojů, přístrojů a materiálů, který vyvolává odlišnou náročnost na obsah a lhůty údržbových a kontrolních úkonů
- praktickou účinnost dosud prováděných údržbových a kontrolních úkonů v jednotlivých lokalitách
- změnu důležitosti stávajících zařízení v důsledku rozvoje **LDS**.

Hlavní zásady ŘPÚ pro jednotlivé druhy zařízení

Pro jednotlivé druhy zařízení je třeba v **ŘPÚ** konkretizovat obsah příslušných úkonů a stanovit jejich lhůty pro prohlídku, diagnostické zkoušky a běžnou údržbu. [28] zařízení člení na:

- venkovní vedení
- kabelová vedení
- kabelové tunely, kolektory a kanály
- stanice vn
- transformovny vn/nn
- související zařízení **LDS**.

Záznamy

O provedených revizích a kontrolách musí být provedeny písemné záznamy. [28] specifikuje podrobně

- obsah zprávy o revizi
- záznamy o provedených kontrolách
- zprávy o revizích prováděných po částech
- uložení zprávy o revizi.

7.9.4 Pravidla pro omezování odběratelů při plánovaných odstávkách

Při plánování a realizaci plánovaných odstávek ve smyslu **EZ** (§25 (3) c) 5.) se **PLDS** řídí těmito zásadami:

- a) Dodávka elektřiny jednotlivému zákazníkovi smí být v průběhu 7 kalendářních dní přerušena v součtu max. 20 hodin a to tak, aby,
- b) v období duben až říjen jedno vypnutí trvalo maximálně 12 hodin
- c) v období listopad až březen jedno vypnutí trvalo maximálně 8 hodin
- d) Odstávky se vyjma naléhavých případů neprovádějí v době od 15.12. do 1.1.
- e) Při venkovních teplotách pod -5°C jsou přípustné odstávky s dobou trvání do 8 hodin,
- f) Při venkovních teplotách pod -15°C se odstávky neprovádí

PLDS zpracuje a zveřejní pravidla pro případné odchylky od těchto zásad, včetně pracovní funkce pracovníka oprávněného schválit konkrétní odchylku. Podmínkou je buď dohoda s příslušnými dotčenými uživateli, nebo prokazatelná výhodnost spočívající v podstatném zkrácení celkové doby plánovaného přerušení distribuce elektřiny.

7.10 Pravidla pro provádění zkoušek zařízení LDS

K tomu, aby **PLDS** mohl v souladu s licencí a zákonnými normami účinně provozovat svou **LDS**, musí organizovat a provádět zkoušení nebo sledování vlivu elektrických přístrojů a zařízení na **LDS**.

Část 7.10 platí pro tyto **uživatele LDS**:

- Zákazníky **PLDS** připojené na vn; uzná-li **PLDS** za nutné, i na úrovni nn
- Výrobce elektřiny.

7.10.1 Postup týkající se kvality dodávky

PLDS podle potřeby rozhodne o zkoušení nebo sledování kvality dodávky v různých odběrných místech své **LDS**.

Požadavek na zkoušení nebo sledování kvality může být vyvolán buď stížností odběratelů na kvalitu dodávek z **LDS**, nebo potřebou **PLDS** ověřit vybrané parametry kvality, příp. zpětné vlivy uživatele na **LDS**.

O měření vyvolaném stížností uvědomí **PLDS** příslušného uživatele a výsledky těchto zkoušek nebo sledování, vyhodnocené ve smyslu [24], dostane k dispozici i uživatel.

O výsledcích ostatních měření bude **PLDS** uživatele informovat, pokud výsledky ukazují, že uživatel překračuje technické parametry.

Neshodnou-li se uživatel a **PLDS** na závěrech plynoucích z měření, **PLDS** měření zopakuje za přítomnosti zástupce uživatele.

V případě zjištění příčiny nekvality v zařízení **LDS** zahájí **PLDS** neprodleně přípravu a realizaci opatření k jejímu odstranění.

Uživatel, kterému bylo prokázáno, že překračuje technické parametry, je povinen provést nápravu nebo odpojit od **LDS** zařízení, které kvalitu nepřípustně ovlivňuje, a to neprodleně, nebo během lhůty, která bude určena po dohodě s **PLDS**.

Nebudou-li provedena opatření k nápravě a nepříznivý stav trvá i nadále, bude tomuto uživateli v souladu s [L1] a se smlouvou o připojení přerušena dodávka elektřiny z **LDS** nebo dodávka elektřiny do **LDS**.

7.10.2 Postup týkající se parametrů odběrného místa

PLDS je oprávněn systematicky nebo namátkově sledovat vliv uživatele na **LDS**. Toto sledování se bude zpravidla týkat velikosti a průběhu činného a jalového výkonu, přenášeného odběrným místem.

V případech, kdy uživatel dodává do **LDS** nebo odebírá z **LDS** činný výkon a jalový výkon, který překračuje hodnoty sjednané pro předávací místo, bude **PLDS** o tom uživatele informovat a podle potřeby také doloží výsledky takového sledování.

Uživatel může požadovat technické informace o použité metodě sledování.

V případech, kdy uživatel překračuje dohodnuté hodnoty, je povinen neprodleně omezit přenos činného a jalového výkonu na rozsah dohodnutých hodnot.

I v těch případech, kdy uživatel požaduje zvýšení činného výkonu a jalového výkonu, které nepřekračuje technickou kapacitu odběrného místa, musí dodržet hodnoty a parametry odběru/dodávky podle platných smluv o připojení a dopravě elektřiny. **Zvýšení hodnot a parametrů odběru/dodávky předpokládá uzavření příslušných nových smluv.**

7.10.3 Postup týkající se zkoušek s významným vlivem na LDS

Část 7.10.3 PPLDS stanoví povinnosti a postupy při organizaci a provádění takových zkoušek LDS, které mají nebo by mohly mít významný dopad na LDS nebo soustavy uživatelů. Jsou to zkoušky, při kterých dochází buď k napodobení nebo řízenému vyvolání nepravidelných, neobvyklých či extrémních podmínek ve vlastní LDS nebo některé její části, v připojených LDS a v DS. Mezi tyto zkoušky není zahrnuto provozní ověřování energetických zařízení před jejich opětovným zapnutím po poruchách, pokud se tak děje beze změny základního zapojení LDS a poruchou dotčených energetických zařízení v LDS.

Pro zajištění spolehlivého a zabezpečeného provozu ES ČR je nutné, aby tyto zkoušky na výrobních a distribučních zařízeních v LDS byly povolovány a řízeny příslušně zodpovědnou úrovní dispečerského řízení a prováděny po zajištění nezbytných informací jak pro tuto příslušnou úroveň dispečerského řízení, tak i v souladu s [L1, § 25, odst. (3)].

Část 7.10.3 se týká PLDS, jeho zákazníků, výrobců a ostatních LDS připojených k LDS.

Zkoušky LDS, které mají minimální dopad na jiné LDS, nebudou tomuto postupu podléhat. Za minimální dopad se považují odchylky napětí, frekvence a tvaru sinusovky, nepřekračující povolené odchylky.

Návrh zkoušek

Pokud má PLDS nebo uživatel LDS v úmyslu provést zkoušku svého energetického zařízení, která bude nebo by mohla mít dopad na cizí síť, oznámí ji navrhovatel PLDS a těm uživatelům LDS, kteří by touto zkouškou mohli být postiženi.

Návrh bude písemný (případně v jiné předem dohodnuté podobě) a bude obsahovat údaje o povaze a účelu navrhované zkoušky, o výkonu, umístění příslušného energetického zařízení a jeho zapojení do LDS.

Pokud bude příjemce informace o návrhu zkoušky považovat údaje v něm obsažené za nedostatečné, vyžádá si u navrhovatele písemně dodatečné informace.

Příprava zkoušek

Celkovou koordinaci zkoušky LDS zajistí PDS nebo PLDS. S využitím získaných informací a na základě své úvahy určí, kteří další uživatelé LDS nebo DS, kromě navrhovatele, by mohli být zkouškou postiženi.

Vedoucího zkoušky, jímž bude osoba s odpovídající kvalifikací, jmenuje PLDS po dohodě s uživateli, o kterých usoudil, že by na ně navrhovaná zkouška mohla mít dopad.

Všichni uživatelé určení PLDS dostanou vedoucího zkoušky písemné předběžné vyrozumění o navrhované zkoušce LDS.

To bude obsahovat:

- jméno vedoucího zkoušky a společnosti, která ho jmenovala
- podrobnosti o povaze a účelu navrhované zkoušky LDS, výkon a umístění příslušné výroby nebo zařízení a seznam dotčených uživatelů, které PLDS určil na základě své úvahy
- Vedoucí zkoušky posoudí:
- podrobnosti o povaze a účelu navrhované zkoušky
- hospodářská i provozní hlediska a rizika navrhované zkoušky

- možnost kombinace navrhované zkoušky s jinými zkouškami a s odstávkami výroben nebo zařízení, které přicházejí v úvahu na základě požadavků přípravy provozu ze strany **PLDS, PDS** a uživatelů **LDS**
- dopad navrhované zkoušky **LDS** na dodávky elektřiny, řízení zkouškou dotčených výroben, připojených **LDS**, zákazníků a další případné vlivy

Protokol o zkoušce bude zaslán všem, kdo obdrželi předběžné vyrozumění.

Po zvážení námitek rozhodne **PLDS** o uskutečnění zkoušky.

Konečný program zkoušky

Konečný program zkoušky vypracuje žadatel o zkoušku na základě rozhodnutí **PLDS**. Bude v něm uvedeno datum zkoušky, pořadí a předpokládaný čas vypínání, jmenovitě osoby provádějící zkoušku (včetně osob zodpovědných za bezpečnost práce) a další skutečnosti, které bude žadatel považovat za vhodné.

Jestliže žadatelem o zkoušku není **PLDS**, podléhá Konečný program zkoušky schválení **PLDS**. Konečný program zkoušky zavazuje všechny dotčené uživatele k tomu, aby jednali v souladu s jeho ustanoveními.

Ohlašovací povinnost dotčeným uživatelům LDS

Vyplyvá-li z Konečného programu zkoušky, že bude omezena nebo přerušena dodávka elektřiny z výroben, resp. zákazníkům nebo pravděpodobně nebude dodržena kvalita dodávek elektřiny stanovená prováděcím právním předpisem, splní **PLDS** ohlašovací povinnost ve smyslu [L1, § 25 odst. (5)].

Závěrečný protokol

Každá zkouška musí být prováděna pod dohledem příslušně zodpovědné úrovně řízení. Řízením zkoušek je pověřen vedoucí zkoušek. Po ukončení zkoušky zodpovídá žadatel o zkoušku za vypracování písemného protokolu ("závěrečného protokolu") o zkoušce.

Tento závěrečný protokol musí obsahovat popis zkoušky včetně výsledků, závěrů a doporučení.

Stupeň zveřejnění závěrečného protokolu posoudí **PLDS** společně s žadatelem o zkoušku a vedoucím zkoušky po zvážení hlediska ochrany důvěrných informací.

7.11 Podmínky pro využívání prostředků pro ovládání spotřeby

7.11.1 Rozsah platnosti se týká

- **PLDS**
- zákazníků s odběrným místem vybaveným technickými prostředky pro ovládání spotřeby
- obchodníků s elektřinou

7.11.2 Přidělování povelů HDO

PLDS přiděluje jednotlivým odběrným místům povely HDO tak, aby zajistil plošně i časově vhodné rozložení říditelné spotřeby v **LDS**. V případě potřeby je **PLDS** oprávněn přidělený povel HDO změnit. Zákazníci i jejich obchodníci s elektřinou jsou povinni přidělené povely a jejich režim provozu respektovat.

7.11.3 Přezkoušení přijímače HDO

Zákazník má právo nechat přezkoušet přijímač HDO. PLDS je povinen na základě písemné žádosti do 30 dnů od jejího doručení ověřit správnost funkce přijímače HDO, příp. jeho výměnu a následně informovat žadatele o výsledku. Je-li na přijímači HDO zjištěna závada, hradí náklady spojené s jeho přezkoušením a případnou opravou či výměnou PLDS. Není-li zjištěna závada, hradí náklady na ověření funkce zákazník, který o něj požádal.

7.12 Podmínky provozování elektrické přípojky nízkého napětí provozovatelem LDS

Elektrickou přípojku nízkého napětí zřizuje na své náklady:

- a) v zastavěném území podle zvláštního právního předpisu [L14] Provozovatel LDS,
- b) mimo zastavěné území podle zvláštního právního předpisu [L14], je-li její délka do 50 m včetně, Provozovatel LDS,
- c) mimo zastavěné území podle zvláštního právního předpisu [L14], je-li její délka nad 50 m, žadatel o připojení.

Ostatní elektrické přípojky zřizuje na své náklady žadatel o připojení. Vlastníkem přípojky je ten, kdo uhradil náklady na její zřízení. Vlastník elektrické přípojky je povinen zajistit její provoz, údržbu a opravy tak, aby se nestala příčinou hrožení života a zdraví osob či poškození majetku.

Provozovatel LDS je povinen za úplaty elektrickou přípojku provozovat, udržovat a opravovat, pokud o to její vlastník písemně požádá., při splnění těchto podmínek:

- předání úplné technické dokumentace skutečného provedení, včetně geodetického zaměření v terénu u podzemních sítí
- předložení veškerých dokladů, které osvědčují, že přípojka splňuje veškeré právní předpisy a normy.

7.13 Číslování, značení a evidence zařízení

PPLDS určuje způsob interního číslování jednotlivých odběrných míst, nebo výroben připojených paralelně k LDS. Stanovené číslo je jedinečné a je zakotveno ve smlouvě o připojení k LDS, případně ve smlouvě o sdružených službách dodávky elektřiny, či ve smlouvě o zajištění služby distribuční soustavy. Mimo toto interní číslování je používán EAN – jedinečný mezinárodní identifikační kód odběrného místa, který je uveden v každé smlouvě s uživatelem LDS.

8 SEZNAM SOUVISEJÍCÍCH PŘEDPISŮ

Pokud jsou níže uvedeny právní předpisy a technické normy, má se za to, že platí ve znění ke dni vydání rozhodnutí o schválení PPLDS.

8.1 Technické předpisy (platné znění)

- [1] ČSN EN 50160 Ed.3 (330122): Charakteristiky napětí elektrické energie dodávané z veřejné distribuční sítě
- [2] ČSN EN 60038 (330120): Jmenovitá napětí CENELEC
- [3] ČSN 34 1610 Elektrický silnoproudý rozvod v průmyslových provozech
- [4] ČSN 33 2000-4-41 Elektrotechnické předpisy – Elektrická zařízení – Část 4: Bezpečnost – Kapitola 41: Ochrana před úrazem elektrickým proudem
- [5] ČSN 33 2000-6: Revize
- [6] ČSN EN 61936-1 (33 3201): Elektrické instalace nad AC 1 kV – Část 1: Všeobecná pravidla
- [7] ČSN 33 2000-5-54 Elektrotechnické předpisy – Elektrická zařízení – Část 5: Výběr a stavba elektrických zařízení - Kapitola 54: Uzemnění a ochranné vodiče
- [8] PNE 33 0000-1: Ochrana před úrazem elektrickým proudem v distribučních soustavách a přenosové soustavě
- [9] PNE 33 0000-2: Stanovení charakteristik vnějších vlivů pro rozvodná zařízení vysokého a velmi vysokého napětí
- [10] ČSN 33 1500: Revize elektrických zařízení
- [11] ČSN 33 2000-4-45 (HD 384.4.46 S1): Elektrotechnické předpisy – Elektrická zařízení – Část 4: Bezpečnost – Kapitola 45: Ochrana před podpětím
- [12] ČSN 33 3051: Ochrany elektrických strojů a rozvodných zařízení
- [13] ČSN EN 60 909-0 Zkratové proudy v trojfázových střídavých soustavách - Část 0: Výpočet proudů
- [14] ČSN EN 60 909-3 (33 3022)ed.2 Zkratové proudy v trojfázových střídavých soustavách – Část 3:
Proudy během dvou nesoumírných současných fázových zkratů a příspěvky zkratových proudů tekoucích po zemi
- [15] ČSN 33 3320: Elektrické přípojky
- [16] ČSN 33 3070 Kompenzace kapacitních zemních proudů v sítích vysokého napětí, ÚNM Praha
- [17] PNE 38 4065: Provoz, navrhování a zkoušení ochran a automatik
- [18] PNE 33 3430-0: Výpočetní hodnocení zpětných vlivů odběratelů distribučních soustav
- [19] PNE 33 3430-1: Parametry kvality elektrické energie – Část 1: Harmonické
- [20] PNE 33 3430-2: Parametry kvality elektrické energie – Část 2: Kolísání napětí
- [21] PNE 33 3430-3: Parametry kvality elektrické energie – Část 3: Nesymetrie napětí
- [22] PNE 33 3430-4: Parametry kvality elektrické energie – Část 3: Poklesy a krátká přerušení napětí
- [23] PNE 33 3430-6: Omezení zpětných vlivů na zařízení hromadného dálkového ovládní
- [24] PNE 33 3430-7: Charakteristiky napětí elektrické energie dodávané z veřejné distribuční sítě

- [25] ČSN EN 61000-4-7:2003 (33 3432) Elektromagnetická kompatibilita (EMC) – Část 4-7: Zkušební a měřicí technika – Všeobecná směrnice o měření a měřicích přístrojích harmonických a meziharmonických pro rozvodné sítě a zařízení připojovaná do nich – Základní norma EMC
- [26] ČSN EN 61000-4-30 ed.2 Elektromagnetická kompatibilita (EMC) – Část 4-30: Zkušební a měřicí technika – Metody měření kvality energie
- [27] PNE 38 2530: Hromadné dálkové ovládání. Automatiky, vysílače a přijímače
- [28] PNE 33 0000-3: Revize a kontroly elektrických zařízení přenosové a distribuční soustavy
- [29] PNE 184310: Standardizované informační soubory dispečerských řídicích systémů
- [30] ČSN EN 61000-2-2 (33 3431): Elektromagnetická kompatibilita (EMC) – Část 2: Prostředí – Oddíl 2: Kompatibilní úrovně pro nízkofrekvenční rušení šířené vedením a signály v rozvodných sítích nízkého napětí
- [31] ČSN EN 61000-3-2 Ed. 4: Elektromagnetická kompatibilita (EMC) - Část 3-2: Meze - Meze pro emise proudu harmonických (zařízení se vstupním fázovým proudem ≤ 16 A)
- [32] ČSN EN 61000-3-3 (33 3432)ed2: Elektromagnetická kompatibilita (EMC) – Část 3: Meze – Oddíl 3: Omezování kolísání napětí a flikru v rozvodných sítích nízkého napětí pro zařízení se jmenovitým proudem ≤ 16 A
- [33] ČSN IEC 61000-3-4: Elektromagnetická kompatibilita (EMC) - Část 3-4: Omezování emise harmonických proudů v rozvodných sítích nízkého napětí pro zařízení se jmenovitým proudem větším než 16 A
- [34] IEC/TR3 61000-3-6: Assessment of emission limits for distorting loads in MV and HV power systems
- [35] IEC/TR3 61000-3-7: Assessment of emission limits for fluctuating loads in MV and HV power systems
- [36] ČSN EN 50065-1+A1: Signalizace v instalacích nízkého napětí v kmitočtovém rozsahu od 3 kHz do 148,5 kHz – Část 1: Všeobecné požadavky, kmitočtová pásma a elektromagnetické rušení
- [37] PNE 33 3430–5: Parametry kvality elektrické energie – Část 5: Přechodná napětí–impulsní rušení
- [38] ČSN EN 61000-6-1 (33 3432)ed2 Elektromagnetická kompatibilita (EMC) - Část 6-1: Kmenové normy - Odolnost - Prostředí obytné, obchodní a lehkého průmyslu
- [39] ČSN EN 61000-6-2 ed. 3 (33 3432) Elektromagnetická kompatibilita (EMC) - Část 6-2: Kmenové normy - Odolnost pro průmyslové prostředí
- [40] ČSN EN 61000-6-3 ed. 2 (33 3432) Elektromagnetická kompatibilita (EMC) - Část 6-3: Kmenové normy - Emise - Prostředí obytné, obchodní a lehkého průmyslu
- [41] ČSN EN 61000-6-4 ed. 2 (33 3432) Elektromagnetická kompatibilita (EMC) - Část 6-4: Kmenové normy - Emise - Průmyslové prostředí
- [42] ČSN EN 50522 (33 3102): Uzemňování elektrických instalací AC nad 1 kV
- [43] PNE 34 1050: Kladení kabelů nn, vn a 110 kV v distribučních sítích energetiky
- [44] ENTSO-E Network Code for Requirements for Grid Connection Applicable to all Generátore, 8 March 2013

8.2 Právní předpisy v energetice (platné znění)

- [L1] Zákon č. 458/2000 Sb., o podmínkách podnikání a o výkonu státní správy v energetických odvětvích a o změně některých zákonů (Energetický zákon)
- [L2] Vyhláška ERÚ č. 16/2016 Sb., ze dne 13. ledna 2016, o podmínkách připojení k elektrizační soustavě
- [L3] Vyhláška MPO č. 80/2010 Sb., ze dne 18.3. 2010. o stavu nouze v elektroenergetice a o obsahových náležitostech havarijního plánu
- [L4] Vyhláška MPO č. 79/2010 Sb., ze dne 18.3. 2010, o dispečerském řízení elektrizační soustavy a o předávání údajů pro dispečerské řízení
- [L5] Vyhláška MPO č. 82/2011 Sb., ze dne 17.3. 2011, o měření elektřiny a o způsobu stanovení náhrady škody při neoprávněném odběru, neoprávněné dodávce, neoprávněném přenosu nebo neoprávněné distribuci elektřiny
- [L6] Vyhláška č.37/2016 Sb., o elektřině z vysokoúčinné kombinované výroby elektřiny a tepla a elektřině z druhotných zdrojů
- [L7] Vyhláška ERÚ č. 408/2015 Sb., ze dne 23. prosince 2015, o Pravidlech trhu s elektřinou
- [L8] Vyhláška ERÚ č. 540/2005 Sb., ze dne 15.12. 2005, o kvalitě dodávek elektřiny a souvisejících služeb v elektroenergetice
- [L9] Vyhláška ERÚ č. 401/2010 Sb., ze dne 20. 12. 2010, o obsahových náležitostech Pravidel provozování přenosové soustavy, Pravidel provozování distribuční soustavy, Řádu provozovatele přepravní soustavy, Řádu provozovatele distribuční soustavy, Řádu provozovatele podzemního zásobníku plynu a obchodních podmínek operátora trhu
- [L10] Vyhláška ERÚ č. 70/2016 Sb., ze dne 25. 2. 2016, o vyúčtování dodávek a souvisejících služeb v energetických odvětvích
- [L11] Zákon č.165/2012 Sb., o podporovaných zdrojích energie a o změně některých zákonů, ve znění pozdějších předpisů
- [L12] Zákon č. 505/1990 Sb., o metrologii, ve znění pozdějších předpisů
- [L13] Vyhláška MPO č. 345/2002 Sb., ze dne 11. 7. 2002, kterou se stanoví měřidla k povinnému ověřování a měřidla podléhající schválení typu
- [L14] Zákon č. 183/2006 Sb., o územním plánování a stavebním řádu (stavební zákon)
- [L15] Zákon č. 406/2000 Sb., o hospodaření energií
- [L16] Provozní instrukce ČEPS: Roční a měsíční příprava provozu, bilance výroby a spotřeby elektřiny společné pro PPS a PLDS
- [L17] Provozní instrukce ČEPS: Týdenní a denní příprava provozu, bilance výroby a spotřeby elektřiny společné pro PPS a PLDS
- [L18] Cenové rozhodnutí ERÚ, kterým se stanovují ceny regulovaných služeb souvisejících s dodávkou elektřiny (odběratelům elektřiny ze sítí nízkého napětí) v platném znění
- [L19] Zákon č. 89/2012 Sb., občanský zákoník
- [L20] Zákon č. 240/2000 Sb., o krizovém řízení a o změně některých zákonů (krizový zákon)
- [L21] Vyhláška MPSV č. 73/2010 Sb., o stanovení vyhrazených elektrických technických zařízení, jejich zařazení do tříd a skupin a o bližších podmínkách jejich bezpečnosti (vyhláška o vyhrazených elektrických technických zařízeních)

8.3 Použitá literatura

[PL1] Pravidla provozování distribučních soustav ČEZ Distribuce, květen 2016

9 SEZNAM PŘÍLOH

- PŘÍLOHA 1 PPLDS: DOTAZNÍKY PRO REGISTROVANÉ ÚDAJE
- PŘÍLOHA 2 PPLDS: METODIKA URČOVÁNÍ NEPŘETRŽITOSTI DISTRIBUCE ELEKTŘINY A SPOLEHLIVOSTI PRVKŮ DISTRIBUČNÍCH SÍTÍ
- PŘÍLOHA 3 PPLDS: KVALITA NAPĚTÍV LDS, ZPŮSOBY JEJÍHO ZJIŠŤOVÁNÍ A HODNOCENÍ
- PŘÍLOHA 4 PPLDS: PRAVIDLA PRO PARALELNÍ PROVOZ VÝROBEN A AKUMULAČNÍCH ZAŘÍZENÍ SE SÍTÍ PROVOZOVATELE LOKÁLNÍ DISTRIBUČNÍ SOUSTAVY
- PŘÍLOHA 5 PPLDS: FAKTURAČNÍ MĚŘENÍ
- PŘÍLOHA 6 PPLDS: STANDARDY PŘIPOJENÍ ZAŘÍZENÍ K LOKÁLNÍ DISTRIBUČNÍ SOUSTAVĚ

PRAVIDLA PROVOZOVÁNÍ LOKÁLNÍ DISTRIBUČNÍ SOUSTAVY

Příloha1 Dotazníky pro registrované údaje

Schválil: ENERGETICKÝ REGULAČNÍ ÚŘAD

Dne:

Obsah

Dotazník 1a	- Údaje o výrobnách pro všechny výrobní	3
Dotazník 1b	- Údaje o výrobnách s výkonem 11 kW a vyšším – po jednotlivých generátorech ...	4
Dotazník 1c	- Údaje o výrobnách s výkonem 11 kW a vyšším – po jednotlivých generátorech.....	5
Dotazník 2	- Předpovědi poptávky	6
Dotazník 3a	- Dlouhodobá příprava provozu – výrobní s výkonem 11 kW a vyšším.....	8
Dotazník 3b	- Dlouhodobá a roční příprava provozu a využití zařízení a výrobní uživatele...	10
Dotazník 4	- Technické údaje o soustavě	11
Dotazník 5	- Charakteristiky zařízení odběratele	13

Význam zkratk:

PL – údaje pro plánování

PR – provozní údaje

DOTAZNÍK 1A VÝROBNA

PŘEDPISY PRO REGISTRACI ÚDAJŮ

ÚDAJE O VÝROBNÁCH PRO VŠECHNY VÝROBNY – PO JEDNOTLIVÝCH GENERÁTORECH¹⁾

Jméno výroby

<u>Popis údaje</u>	<u>Jednotky</u>	<u>Kategorie dat</u>
Typ generátoru	Text	PL
Typ hnacího stroje	Text	PL
Zdánlivý jmenovitý výkon	kVA	PL
Činný jmenovitý výkon	kW	PL
Sdružené výstupní napětí	kV	PL
Maximální dodávaný činný výkon	kW	PL
Jmenovitý jalový výkon	kVAr	PL
Předpokládaný provozní režim	Text	PL
Příspěvek ke zkratovému výkonu	MVA	PL
Způsob řízení napětí	Text	PL
Blokový transformátor (pokud je)	kVA	PL
	převod vč. odboček	PL
Vlastní spotřeba při jmenovitém výkonu	kVA	PL

1

¹ Údaje v dotaznících 1A, 1B, 1C závisí na typu výroby elektřiny a jí příslušné výrobní jednotce.

DOTAZNÍK 1C VÝROBNAGENERÁTOR

PŘEDPISY PRO REGISTRACI ÚDAJŮ

ÚDAJE O VÝROBNÁCH S VÝKONEM 11 KW A VYŠŠÍM – PO JEDNOTLIVÝCH GENERÁTORECH(Č)

<u>Popis údaje</u>	<u>Jednotky</u>	<u>Kategorie dat</u>
Netočivá složka		
Odpor	%	PL
Reaktance	%	PL
Zpětná složka		
Odpor	%	PL
Reaktance	%	PL
Transformátor výroby		
Proud naprázdno	%	PL
Ztráty nakrátko	kW	PL
Ztráty naprázdno	kW	PL
Napětí nakrátko	%	PL
Odbočky (počet a velikost napětí na jednu odbočku)		PL
Spojení vinutí		PL
Uzemnění uzlu		PL
Automatický regulátor napětí (AVR)	Schéma	PL
Blokové schéma pro model AVR systému včetně údajů o sousledných a zpětných časových konstantách zesílení a limitech řízení napětí	Text	PL
Údaje o regulátoru otáček a hnacím stroji		PL
Maximální rychlost - zavírání ventilů turbíny		PL
- otvírání ventilů turbíny		
Blokové schéma pro model omezovače rychlosti výroby podrobně rozebírající kulový odstředivý regulátor omezovače a řízení systému a časové konstanty turbíny spolu se jmenovitým a maximálním výkonem turbíny	Schéma Text	PL

PŘEDPISY PRO REGISTRACI ÚDAJŮ**PŘEDPOVĚDI POPTÁVKY**

<u>Popis údaje</u>	<u>Jednotky</u>	<u>Pokrytá lhůta</u>	<u>Aktualizace</u>	<u>Kategorie dat</u>
1. Čtvrthodinový činný výkon a účinník při průměrných klimatických podmínkách pro určený čas roční špičkové čtvrthodiny v příslušných odběrných místech a v určený čas roční špičkové čtvrthodiny poptávky PS	MW/-	1-5 let	Týden 19	PR
2. Čtvrthodinový činný výkon a účinník při průměrných klimatických podmínkách v určené čtvrthodině minimální roční poptávky PS	MW/-	1-5 let	Týden 19	PR
3. Roční odhad požadované el. práce za průměrných klimatických podmínek. Dále se požaduje předpověď požadované el. práce mimo sazbu platnou ve špičce	MWh	1-5 let	Týden 19	PR
4. Čtvrthodinový výkon výroby v určenou čtvrthodinu roční špičky poptávky PS	MW	1-5 let	Týden 19	PR
5. Výrobci poskytnou odhad hodinových hodnot nabídky výkonu	MW	1 rok	Týden 25	PR
6. Odběratelé a obchodníci s elektřinou poskytnou odhad spotřeby	MW	1 rok	Týden 25	PR
7. Výrobci, odběratelé a obchodníci zpřesní údaje podle bodů 5. a 6.	MW	1 rok	Týden 37	PR
8. PPLDS zveřejní výsledky roční přípravy provozu	MW	1 rok	Týden 47	PR

DLOUHODOBÁ PŘÍPRAVA PROVOZU
VÝROBNY S VÝKONEM 11KW A VYŠŠÍM

<u>Popis údaje</u>	<u>Jednotky</u>	<u>Pokrytá lhůta</u>	<u>Aktualizace</u>	<u>Kategorie dat</u>
1. Číslo bloku a výkon výroby pro jednotlivé výroby. Preferovaný termín odstavení, nejbližší termín zahájení provozu, nejpozdější termín ukončení provozu.	MW Datum	Rok 2 - 5	Týden 1	PR
2. PLDS oznámí výrobcům:	Datum	Rok 2 - 5	Týden 11	PR
a) podrobnosti k výrobě, kterou mohou odstavit z provozu				
b) požadavky na disponibilní výkon				
	MW Datum			
3. Výrobci poskytnou PLDS:				
a) Aktualizaci předběžného plánu odstavení výroby z provozu	Datum	Rok 2 - 5	Týden 23	PR
b) Registrovaný výkon	MW	Rok 2 - 5	Týden 23	PR
c) Předpovědi týdenního disponibilního výkonu	Datum	Rok 2 - 5	Týden 23	PR
4. PLDS po projednání s výrobcem elektřiny vyrozumí výrobce o změnách předběžného plánu odstávek výroby z provozu, tyto změny zdůvodní.	Datum	Rok 2 - 5	Týden 27	PR
5. PLDS po projednání s výrobcem elektřiny vyrozumí výrobce o změnách předběžného plánu odstávek výroby z provozu, tyto změny zdůvodní (přitom se budou brát v úvahu odstávky uživatele předané v týdnu 27)	Datum	Rok 2 - 5	Týden 41	PR
6. PLDS po projednání s uživateli odsouhlasí odstávky uživatelů z provozu	Datum	Rok 2 - 5	Týden 42	PR

**ROČNÍ PŘÍPRAVA PROVOZU –
VÝROBNY S VÝKONEM 11KW A VYŠŠÍM**

<u>Popis údaje</u>	<u>Jednotky</u>	<u>Pokrytá lhůta</u>	<u>Aktualizace</u>	<u>Kategorie dat</u>
1. Číslo bloku a výkon výroby pro jednotlivé výroby. Preferovaný termín odstavení, nejbližší termín zahájení provozu, nejpozdější termín ukončení provozu	MW Datum	Rok 1	Týden 1	PR
2. Výrobci poskytnou PLDS odhady:				
a) Disponibilní výkon	MW Datum	Rok 1	Týden 6	PR
b) Program odstávek z provozu	MW	Rok 1		PR
3. PLDS po projednání s výrobcem poskytne podrobnosti o omezujících okolnostech na straně L DS	Datum	Rok 1	Týden 11	PR
4. PLDS vyrozumí každého výrobce o požadavcích na disponibilní výkon	MW Datum	Rok 1	Týden 23	PR
5. Výrobce poskytne ke každé výrobně nabídku disponibilního výkonu a podrobné informace o chystaných odstávkách	MW Datum	Rok 1	Týden 23	PR
6. Výrobce předá aktualizované údaje podle bodu 5	MW Datum	Rok 1	Týden 36	PR
7. PLDS zveřejní výsledky roční přípravy provozu	MW	Rok 1	Týden 47	PR

DOTAZNÍK 3C VÝROBNA

PŘÍPRAVA PROVOZU - KRÁTKODOBÁ VÝROBNY S VÝKONEM 11KW A VYŠŠÍM

<u>Popis údaje</u>	<u>Jednotky</u>	<u>Pokrytá lhůta</u>	<u>Aktualizace</u>	<u>Kategorie dat</u>
1. Číslo bloku a výkon výroby pro jednotlivé výroby, trvání odstávek z provozu, nejbližší termín zahájení provozu, nejpozdější termín ukončení provozu	MW Datum	Týdny 9 – 52		
Odhady disponibilního výkonu	MW Datum	Týdny 9 – 52	Týden 2	PR
2. PLDS informuje výrobce o požadavcích na disponibilní výkon	MW Datum	Týdny 9 – 52	Týden 4	PR
3. Výrobci předají PLDS odhady disponibilního výkonu výroben	MW Datum	Týdny 18 – 52	Týden 10	PR
4. PLDS informuje výrobce o změnách v požadavcích na disponibilní výkon	MW Datum	Týdny 18 – 52	Týden 12	PR
5. Výrobci předají PLDS odhady disponibilního výkonu výroben	MW Datum	Týdny 28 – 52	Týden 25	PR
6. PLDS informuje výrobce o změnách v požadavcích na disponibilní výkon	MW Datum	Týdny 31 – 52	Týden 27	PR
7. Výrobci předají PLDS odhady disponibilního výkonu výroben	MW Datum	Týdny 44 – 52	Týden 41	PR
8. PLDS informuje smluvní výrobce o změnách v požadavcích na disponibilní výkon	MW Datum	Týdny 44 – 52	Týden 43	PR
9. Výrobci předají PLDS odhady disponibilního výkonu výroben	MW Datum	Týdny +1 - +8	Týden 48	PR
10. PLDS informuje smluvní výrobce o změnách v požadavcích na disponibilní výkon	MW Datum	Týdny +1 - +8	Týden 51	PR

DOTAZNÍK 3D UŽIVATEL

PŘEDPISY PRO REGISTRACI DAT

DLOUHODOBÁ A ROČNÍ PŘÍPRAVA PROVOZU - VYUŽITÍ UŽIVATELOVY VÝROBNY A ZAŘÍZENÍ

<u>Popis údaje</u>	<u>Jednotky</u>	<u>Pokrytá lhůta</u>	<u>Aktualizace</u>	<u>Kategorie dat</u>
Uživatelé poskytnou PLDS podrobné údaje k navrhovaným odstávkám z provozu, které by mohly mít vliv na provoz LDS . Budou zde mj. obsaženy i podrobnosti ke zkouškám výpadků, rizika výpadku a ostatní známé skutečnosti, které by mohly mít vliv na bezpečnost a stabilitu LDS .	Datum	Roky 1 a 2 – 5	Týden 27	PR
Aktualizace již dříve zasláných údajů k rokům 2 – 5				
Bude po projednání s uživateli a PLDS obsahovat dohodnuté návrhy odstávek z provozu shrnuté do programu.	Datum	Roky 2 – 5 Rok 1	Týden 42 Týden 47	PR PR
V případě změn.		Aktualizace návrhů uživatelů v měsíčním plánu		

PŘEDPISY PRO REGISTRACI DATTECHNICKÉ ÚDAJE O SOUSTAVĚ

<u>Popis údaje</u>	<u>Jednotky</u>	<u>Kategorie dat</u>
Kompence jalového výkonu		
Jmenovitý výkon jednotlivých paralelních reaktorů (bez kabelů)	kVAr	PL
Jmenovitý výkon jednotlivých kondenzátorových baterií	kVAr	PL
Jmenovitý výkon hradicích reaktancí	kVAr	PL
Podrobnosti k logické funkci automatik, aby bylo možno určit provozní charakteristiky	Text/ Schémata	PL
Místo připojení k LDS	Schéma	PL
Celková susceptance sítě		
Podrobnosti k ekvivalentní celkové susceptanci soustavy uživatele vztahující se k odběrnému místu z LDS včetně paralelních reaktorů, které jsou součástí kabelové sítě a které nejsou v provozu samostatně	kVAr	PL
Kromě: Samostatně vypínané kompenzace jalového výkonu připojené k uživatelské soustavě a susceptance uživatelské sítě, která je součástí činného a jalového odběru		
Příspěvky ke zkratovému výkonu		
Maximální a minimální jmenovitý příspěvek ke zkratovému výkonu (proudu) v LDS	MVA (kA)	PL
Poměr X/R při maximálním a minimálním zkratovém proudu		PL
Příspěvek z točivých strojů		
Na vyžádání PLDS ekvivalentní informace o síti		
Impedance propojení		
U uživatelů, kteří provozují svoji síť paralelně se sítí PLDS, si obě strany vymění podrobné informace o impedanci propojení, včetně:		
odporu sousledné složky	%	PL
odporu nulové složky	%	PL
reaktance sousledné složky	%	PL
reaktance nulové složky	%	PL
susceptance	%	PL
Pokud bude podle názoru PLDS impedance příliš nízká, vyžádá si podrobnější informace		
Schopnost převedení odběrných míst:		
- tam, kde jeden a týž odběr může být uspokojen z několika různých odběrných míst, vymění si obě strany informace o možnosti přenosu odběru včetně poměru, ve kterém je odběr za normálních okolností z jednotlivých míst uspokojován.	MW	PL
- bude uzavřena dohoda o manuálním/automatickém přepínání odběru při normálním provozu a při výpadcích.		
Údaje o LDS, připojených k LDS, které nejsou ve vlastnictví PLDS		
PLDS si vyžádá informace o parametrech obvodů, spínacího zařízení a ochran	Text/ Schémata	PL
Údaje o DS, ke které je LDS připojena		
PLDS si podle potřeby vyžádá informace o parametrech obvodů, spínacího zařízení a ochran, včetně nastavení ochran	Text/ Schémata	PL
Přechodná přepětí		
PLDS si vyžádá informace odpovídající daným okolnostem		PL

PŘEDPISY PRO REGISTRACI ÚDAJŮ
CHARAKTERISTIKY ZATÍŽENÍ ODBĚRATELE

<u>Popis údaje</u>	<u>Jednotky</u>	<u>Kategorie dat</u>
Typy poptávky:		
Maximální odběr činného výkonu	kW	PL
Maximální a minimální odběr jalového výkonu	kVAr	PL
Druh zátěže a její řízení, např. použité rozběhové zařízení u motoru s regulovatelnou rychlostí	Text	PL
Maximální zatížení v každé fázi v době maximálního odběru	A/fázi	PL
Maximální nesymetrie zatížení fází	A/ danou fází	PL
Maximální proudy emitovaných harmonických	% u jednotlivých harmonických	PL
Kolísavé zatížení:		
Velikost změn činného a jalového výkonu (vzrůstu i poklesu)	kW/s; kVAr/s	PL
Nejkratší časový interval opakování změn činného a jalového výkonu	s	PL
Největší skoková změna činného a jalového výkonu (vzrůst i pokles)	kW; kVAr	PL

PRAVIDLA PROVOZOVÁNÍ LOKÁLNÍ DISTRIBUČNÍ SOUSTAVY

Příloha 2

Metodika určování nepřetržitosti distribuce elektřiny a spolehlivosti prvků distribučních sítí

Schválil: ENERGETICKÝ REGULAČNÍ ÚŘAD

Dne:

1. Obsah

1.	Obsah	2
1	Úvod	4
2	Cíle	4
3	Rozsah platnosti	5
4	Databáze pro sledování událostí	5
4.1	Hodnoty zadávané jednotlivě	6
4.1.1	Pořadové číslo události v běžném roce	6
4.1.2	Typ události – druh přerušení	6
4.1.3	Druh sítě	6
4.1.4	Napětí sítě	6
4.1.5	Napětí zařízení	7
4.1.6	Příčina události	7
4.1.7	Druh (soubor) zařízení	7
4.1.8	Poškozené (revidované) zařízení	7
4.1.9	Druh zkratu (zemního spojení)	7
4.1.10	T_0	7
4.1.11	T_1	7
4.1.12	T_2	7
4.1.13	T_3	8
4.1.14	T_4	8
4.1.15	T_z	8
4.1.16	n_1	8
4.1.17	n_2	8
4.1.18	T_{i0}	8
4.1.19	$T_{i1} \dots T_{in}$	8
4.1.20	$n_{i0} \dots n_{in}$	8
4.2	Souhrnné údaje o zařízení a zákaznících	8
4.2.1	$N_s (N_{sl})$	9
4.2.2	$n_j (n_{jh})$	9
4.2.3	Celkový počet dalších zařízení ze společné databáze zařízení	9
4.2.4	Celkový počet prvků rozvodu ze společné databáze prvků rozvodu	9
4.3	Metodika výpočtu ukazatelů nepřetržitosti distribuce	9
4.3.1	Hladinové ukazatele	9
4.3.2	Určení obecných systémových ukazatelů nepřetržitosti distribuce LDS	10
5	Metodika výpočtu ukazatelů spolehlivosti zařízení a prvků	11
6	Nepřetržitost distribuce a rušení napěťovými poklesy	12
7	Použitá literatura	13
8	Příloha - Společné číselníky pro LDS	13
8.1	Identifikace LDS	13
8.2	Typ události	13
8.3	Napětí sítě, napětí zařízení	14
8.4	Způsob provozu uzlu sítě	14
8.5	Příčina události	14
8.6	Druh zařízení	15
8.7	Poškozené zařízení	15
8.8	Druh zkratu (zemního spojení)	15

1 Úvod

Tato část Pravidel provozování lokální distribuční soustavy (PPLDS) podrobně popisuje ukazatele nepřetržitosti distribuce elektřiny, pro jejíž stanovení jsou podkladem příslušné údaje poskytované jednotlivými držiteli licence na distribuci a postup výpočtu uvedený v této příloze PPLDS na základě vyhlášky ERÚ [1].

2 Cíle

Spolehlivost a nepřetržitost distribuce je jednou z nejdůležitějších charakteristik elektřiny dodávané zákazníkům lokálních distribučních soustav, distribučních soustav i přenosové soustavy.

Hlavní cíle sledování spolehlivosti a nepřetržitosti distribuce jsou získání:

- 1) ukazatelů nepřetržitosti distribuce v sítích nn, vn příslušného PLDS
- 2) podkladů o spolehlivosti jednotlivých prvků v sítích PLDS
- 3) podkladů pro spolehlivostní výpočty připojení velkoodběratelů
- 4) podkladů o nepřetržitosti distribuce pro citlivé zákazníky¹.

Ukazatelé nepřetržitosti distribuce předepsané pro tento účel ERÚ [1] jsou definovány:

- a) průměrný počet přerušení distribuce elektřiny u zákazníků v hodnoceném období – SAIFI²
- b) průměrná souhrnná doba trvání přerušení distribuce elektřiny u zákazníků v hodnoceném SAIDI³
- c) Průměrná doba trvání jednoho přerušení distribuce elektřiny u zákazníků v hodnoceném období CAIDI⁴.

Předmětem tohoto sledování jsou ve smyslu vyhlášky ERÚ [1]:

- a. neplánovaná (poruchová/nahodilá) přerušení distribuce:
- b. plánovaná přerušení distribuce

s trváním delším než 3 minuty (tzv. dlouhodobá přerušení distribuce ve smyslu ČSN EN 50160 [2])⁵.

Tyto ukazatele charakterizují střední průměrnou hodnotu nepřetržitosti distribuce a její důsledky z pohledu průměrného zákazníka. Budou využívány především ve vztahu k ERÚ, poradenským firmám i vzájemnému porovnání výkonnosti provozovatelů LDS.

¹ Odběratelé vyžadující nadstandardní kvalitu distribuce.

² System Average Interruption Frequency Index- systémový ukazatel četnost přerušení - podle [3] vyjadřuje průměrnou četnost přerušení za rok u zákazníka systému, příp. napěťové hladiny

³ System Average Interruption Duration Index –systémový ukazatel trvání přerušení -- podle [3] vyjadřuje průměrnou celkovou dobu přerušení za rok na zákazníka systému, příp. napěťové hladiny)

⁴ Customer Average Interruption Duration Index - ukazatel průměrného přerušení zákazníka -- podle [3] vyjadřuje průměrnou dobu trvání jednoho přerušení zákazníka systému, příp. napěťové hladiny

⁵ Za vynucená přerušení distribuce považujeme ve smyslu §2 f) [1] taková, při kterých nedošlo k poškození zařízení, ale která mají ohrožení nebo poruše zabránit (např. požár, námraza apod.).

Ve vztahu k běžným zákazníkům jsou však důležité meze, ve kterých se tyto ukazatele v LDS (nebo v jejich některé části) pohybují a rozdělení jejich četnosti v LDS jako celku i ve vybraných uzlech LDS.

Protože nepřetržitost distribuce je závislá nejen na spolehlivosti prvků LDS a nepřetržitosti distribuce z DS příp. i zdrojů LDS, ale i na organizaci činností při plánovaném i nahodilém přerušení distribuce, vybavení technickými prostředky pro lokalizaci poruch, způsobu provozu uzlu sítě, možnosti náhradního napájení apod., je důležité sledovat i tyto další okolnosti.

Podklady o spolehlivosti zařízení a prvků distribučních soustav jsou:

- poruchovosti jednotlivých zařízení a prvků,
- odstávky zařízení při údržbě a revizích,
- odstávky zařízení pro provozní práce na vlastním zařízení i zajištění bezpečnosti při pracích v blízkosti živých částí rozvodu.

Tyto podklady mohou sloužit jak pro posuzování vlastností již provozovaných zařízení (popř. i zařízení určitého typu vybraného dodavatele), při výběru nových zařízení a pro posuzování vhodného času pro rekonstrukci dožívajících zařízení, tak i pro spolehlivostní výpočty, volbu způsobu provozu uzlu sítí vn apod.

Podklady pro spolehlivostní výpočty připojení velkoodběratelů jsou:

- spolehlivost zařízení a prvků distribučních soustav,
- četnosti přerušení distribuce a jeho trvání v odběrných místech.

Podklady o nepřetržitosti distribuce pro zákazníka s citlivými technologiemi jsou:

- četnost, hloubka a trvání napěťových poklesů (četnost, zbytkové napětí a trvání napěťových poklesů),
- četnost a trvání krátkodobých přerušení distribuce.

3 Rozsah platnosti

Provozovatel LDS je povinen zaznamenávat k jednotlivým událostem hodnoty podle požadavku [1] a dále:

- uvedené v části 4.1.1, 4.1.2 a 4.1.4
- 4.1.10 až 4.1.15

Pro hodnocení přitom platí, že **PLDS** musí účinky přerušení nebo omezení distribuce vztahovat k počtu postižených zákazníků – podle 4.3.

Zaznamenávání ostatních položek databáze a k nim vztážených číselníků je doporučeno.

Rozsah, ve kterém je PLDS povinen sledovat, vyhodnocovat a archivovat krátkodobé poklesy, přerušení a zvýšení napětí podle části 6 uvádí Příloha 3, část 4:

4 Databáze pro sledování událostí

Sledované události – přerušení distribuce jsou buď neplánované, nebo plánované.

Data potřebná k sledování nepřetržitosti distribuce jsou:

4.1 Hodnoty zadávané jednotlivě

Pozn.: Tyto hodnoty jednak identifikují událost, jednak ji charakterizují časovými a dalšími údaji.

4.1.1 Pořadové číslo události v běžném roce

4.1.2 Typ události – druh přerušení

Základní rozdělení je uvedené a popsáno v Příloze 4 k [1] a je následující:

Kategorie přerušení		Číselné označení pro vykazování
1.	neplánované	
1.1	poruchová	
1.1.1.	způsobená poruchou mající původ v zařízení přenosové nebo distribuční soustavy provozovatele soustavy nebo jejím provozu	
1.1.1.1.	za obvyklých povětrnostních podmínek	11
1.1.1.2.	za nepříznivých povětrnostních podmínek	16
1.1.2	způsobené v důsledku zásahu nebo jednání třetí osoby	12
1.2	vynucené	15
1.3	mimořádné	14
1.4	v důsledku události mimo soustavu a u výrobce	13
2.	Plánované přerušení	
2.1	vyvolané z podnětu PLDS	
2.1.1	údržba, revize (řád preventivní údržby)	211
2.1.2.	opravy, rekonstrukce, výstavba DS	212
2.1.3.	mimořádné investiční akce uznané ERÚ	213
2.1.4	ostatní	214
2.2	nevyvolané z podnětu PLDS	
2.2.1	vypnutí na žádost uživatele DS	221
2.2.2	připojení nového uživatele DS	222
2.2.3	plánovaná přerušení z nadřazené či jiné soustavy	223
2.2.4	plánovaná přerušení vyvolaná jiným subjektem	224

Pozn.: Další vnitřní členění je již individuální podle potřeb jednotlivých PLDS, podle jejich individuální databáze.

4.1.3 Druh sítě

Kód druhu sítě podle způsobu provozu uzlu: izolovaná, kompenzovaná, odporově uzemněná, kombinovaná, účinně uzemněná (ze společného číselníku druhu sítí).

Pozn.: Kombinovaná síť je kompenzovaná síť vn, u které je při zemní poruše připojen paralelně ke zhášecí tlumivce odpor a zemní poruchy jsou vypínány působením ochran.

4.1.4 Napětí sítě

Jmenovité napětí sítě, kterého se týká událost (ze společného číselníku napětí sítí a zařízení).

Pozn.: .: Pokud se plánovaná událost týká sítě více napěťových hladin, pak se uvede nejvyšší napěťová hladina, u nahodilých (poruch) napětí zařízení postiženého poruchou.

4.1.5 Napětí zařízení

Jmenovité napětí zařízení, kterého se týká událost (ze společného číselníku napětí sítě a zařízení).

Pozn.: .: Pokud se plánovaná událost týká zařízení více napěťových hladin, pak se uvede nejvyšší napěťová hladina, u nahodilých (poruch) napětí zařízení postiženého poruchou

4.1.6 Příčina události

Číselný kód příčiny ze společného číselníku příčin události.

4.1.7 Druh (soubor) zařízení

Číselný kód příčiny ze společného číselníku příčin události.

4.1.8 Poškozené (revidované) zařízení

Číselný kód druhu (souboru) zařízení ze společného číselníku prvků rozvodu. Poškozená zařízení představují prvky rozvodu.

4.1.9 Druh zkratu (zemního spojení)

Zadává se kód ze společné databáze.

Pozn.: Pro stanovení obecných ukazatelů nepřetržitosti distribuce nemá tato položka bezprostřední význam, doporučujeme ji pro možné posouzení účinnosti a správného nastavení ochran, vhodnosti zvoleného způsobu provozu uzlu sítě apod.

Události se zjednodušeným záznamem jednotlivých manipulací a počtů zákazníků v průběhu přerušení distribuce a jejího obnovení.

4.1.10 T_0

Datum a čas začátku událostí.

Pozn.: Datum a čas, kdy je provozovatel o události informován.

4.1.11 T_1

Datum a čas začátku manipulací.

Pozn.: U poruchy datum a čas první manipulace, která neslouží k ověření jejího trvání opakovaným zapnutím vypadlého prvku).

U plánovaných událostí je datum a čas začátku události a manipulací shodný.

4.1.12 T_2

Datum a čas konce manipulací pro vymezení poruchy.

4.1.13 T3

Datum a čas obnovení distribuce v úseku ovlivněném událostí.

Pozn.: Datum a čas obnovení distribuce u všech zákazníků ovlivněných událostí.

4.1.14 T4

Datum a čas konce události, tj. čas obnovení schopnosti zařízení plnit svou funkci.

Pozn.: U plánovaných a vynucených událostí je datum a čas konce manipulací a události shodný.

4.1.15 Tz

Datum a čas zemního spojení.

Pozn.: Pokud bylo zemní spojení vymanipulováno bez přechodu ve zkrat (výpadku), je $T_z=T_0$, pokud přešlo ve zkrat, je T_0 čas přechodu ve zkrat.

4.1.16 n1

Počet zákazníků podle napěťových hladin, kterým byla přerušena dodávka v čase T_0 .

4.1.17 n2

Počet zákazníků podle napěťových hladin, kterým byla přerušena dodávka v čase T_2 .

Události se záznamem jednotlivých manipulací a počtů zákazníků v průběhu přerušení distribuce a jejího obnovení

4.1.18 Ti0

Datum a čas začátku události.

Pozn.: Datum a čas, kdy je provozovatel o události informován.

4.1.19 Ti1....Tin

Datum a čas jednotlivých manipulací do plného obnovení distribuce

4.1.20 ni0....nin

počet zákazníků s přerušenu distribucí elektřiny v čase T_{i0} až T_{in}

Pozn.: Pokud událost vyvolá přerušeni dodávky ve více napěťových hladinách, je pro hodnoceni hladinových ukazatelů nepřetržitosti distribuce elektřiny přiřazena k hladině, ve které vznikla.

Pozn.: Pokud událost vyvolá přerušeni dodávky pouze v jedné hladině napětí, je pro hodnoceni hladinových ukazatelů nepřetržitosti distribuce elektřiny zařazena do hladiny napětí příčiny události.

4.2 Souhrnné údaje o zařízení a zákaznících

Při hodnocení nepřetržitosti distribuce, vycházejícím z hodnot skutečného počtu zákazníků, kterým bylo přerušeno napájení v důsledku události, je nutné současně znát a při hodnocení vztahovat tyto události k celkovému počtu zákazníků v čase příslušné události.

Pro navazující vyhodnocení nepřetržitosti distribuce nebo distribuce jsou proto kromě údajů k jednotlivým událostem j zapotřebí pro dané sledované období následující součtové hodnoty za PLDS 6 k 31. 12. (vždy za uplynulý rok):

4.2.1 N_s (N_{sh})

Celkový počet zákazníků zásobovaných z distribučního systému PLDS (z jednotlivé napěťové hladiny h).

4.2.2 n_j (n_{jh})

Počet zákazníků ve skupině zákazníků postižených událostí j (jednotlivých napěťových hladin h).

4.2.3 Celkový počet dalších zařízení ze společné databáze zařízení

4.2.4 Celkový počet prvků rozvodu ze společné databáze prvků rozvodu

4.3 Metodika výpočtu ukazatelů nepřetržitosti distribuce

Přístup ke stanovení ukazatelů nepřetržitosti distribuce, stanovuje [1], podle které se hodnotí důsledky přerušení distribuce počtem zákazníků postižených přerušením.

Pozn.: S ohledem na pojem „zákazník“, který užívá jak Energetický zákon [7], tak i Vyhl. 540 [1], používáme tento pojem i při popisu ukazatelů nepřetržitosti distribuce stejně jako pojem „customer“ užívá např. doporučení UNIPEDÉ i zprávy sdružení evropských regulátorů CEER. Ve výpočtech však je jako počet zákazníků uvažován počet odběrných míst.

Ukazatele pro jednotlivé napěťové hladiny a systémové ukazatele se vypočtou podle níže uvedených způsobů.

Jedna událost v distribuční soustavě může vést k několika výpadkům (přerušením distribuce), které postihnou některé nebo všechny původně postižené zákazníky, někdy však i další zákazníky. Ve výpočtu ukazatelů se proto musí uvážit všechny relevantní přerušení a jejich důsledky pro zákazníky.

4.3.1 Hladinové ukazatele

Hladinové ukazatele nepřetržitosti distribuce $SAIFI_h$, $SAIDI_h$ a $CAIDI_h$ vyjadřují celkové důsledky událostí v LDS na zákazníky připojené k jednotlivým napěťovým hladinám h , vn n (dopad událostí na vlastní napěťové hladině i vyšších hladinách).

četnost přerušení zákazníka hladiny napětí	$SAIFI_h = \frac{\sum_j n_{jh}}{N_{sh}}$	[přerušení/rok/zákazník]
trvání přerušení zákazníka hladiny napětí	$SAIDI_h = \frac{\sum_j t_{sjh}}{N_{sh}}$	[minut/rok/zákazník]
průměrné přerušení zákazníka hladiny napětí	$CAIDI_h = \frac{SAIDI_h}{SAIFI_h}$	[minut/přerušení]

⁶ Pro výpočet celkových ukazatelů nepřetržitosti distribuce je zapotřebí znát součtové hodnoty přiřazené k příslušným sledovaným ukazatelům o důsledcích událostí, tj. např. při znalosti n_1 a n_2 je třeba znát celkové počty zákazníků příslušné napěťové hladiny.

kde n_{jh} = celkový počet zákazníků napájených z napěťové hladiny h postižených přerušením distribuce událostí j vzniklou na hladině h i napěťových hladinách nadřazených napěťové hladině h ,

N_{sh} = celkový počet zákazníků napájených přímo z napěťové hladiny h

t_{sj} = součet všech dob trvání přerušení distribuce elektřiny v důsledku j -té události u jednotlivých zákazníků přímo napájených z napěťové hladiny h , jimž byla přerušena distribuce elektřiny,

stanovený jako:
$$t_{sjh} = \sum_i t_{ji} \cdot n_{jhi}$$

kde i je pořadové číslo manipulačního kroku v rámci j -té události,

t_{ji} je doba trvání i -tého manipulačního kroku v rámci j -té události,

n_{jhi} je počet zákazníků přímo napájených z napěťové hladiny h , jimž bylo způsobeno přerušení distribuce elektřiny dané kategorie v i -tém manipulačním kroku j -té události.

Pro události se zjednodušeným záznamem podle 4.1.10 a ž 4.1.17 se t_{jh} určí pomocí vztahu:

$$t_{jh} = \frac{n_{1h} \cdot (T_{1h} - T_{0h}) + (n_{1h} + n_{2h}) \cdot (T_{2h} - T_{1h})/2 + n_{2h} \cdot (T_{3h} - T_{2h})}{n_{1h}}$$

Tento výpočetní postup ilustruje následující tabulka

TAB. 1

	Hladinový ukazatel		
	Zákazník nn	Zákazník vn	Zákazník vvn
Událost na hladině nn	$n_{jnn}; t_{jnn}$		
Událost na hladině vn	$n_{jvn}; t_{jvn}$	$n_{jvn}; t_{jvn}$	
Celkový vztažený počet zákazníků N_s	N_{snn}	N_{svn}	

kde N_{snn} = celkový počet zásobovaných zákazníků z napěťové hladiny nn

N_{svn} = celkový počet zásobovaných zákazníků z napěťové hladiny vn

4.3.2 Určení obecných systémových ukazatelů nepřetržitosti distribuce LDS

Systémový ukazatel SAIFIs, SAIDIs a CAIDIs vyjadřují průměrné hodnoty dopadů událostí na nepřetržitost distribuce elektřiny za všechny zákazníky celé LDS.

četnost přerušení $SAIFI_s = \frac{\sum_{h=nn}^{vvn} \sum_j n_{jh}}{N_s}$ [přerušení/rok/zákazník]

souhrnné trvání přerušení $SAIDI_s = \frac{\sum_{h=nn}^{vvn} \sum_j t_{sjh}}{N_s}$ [minut/rok/zákazník]

průměrné přerušení $CAIDI_s = \frac{SAIDI_s}{SAIFI_s}$ [minut/přerušení]

kde

N_s = Celkový počet zákazníků v soustavě (na hladinách nn, vn) ke konci předchozího roku.

Tabulka TAB. 2 ilustruje načítání přerušení distribuce elektrické energie a celkového počtu zákazníků při výpočtech obecných systémových ukazatelů nepřetržitosti distribuce.

TAB. 2

	Systémový ukazatel		
Událost na hladině nn	$n_{jnn}; t_{jnn}$		
Událost na hladině vn	$n_{jvn}; t_{jvn}$	$n_{jvn}; t_{jvn}$	
Celkový vztažený počet zákazníků N_s	$N_{snn} + N_{svn}$		

5 Metodika výpočtu ukazatelů spolehlivosti zařízení a prvků

Pro intenzitu prostojů prvků platí:

$$\lambda = \frac{N}{Z \cdot P} \quad [\text{rok}^{-1}]$$

N = počet prostojů,

Z = počet prvků příslušného typu v síti,

P = délka sledovaného období [rok].

Pro intenzitu prostojů vedení platí:

$$\lambda = \frac{N}{l \cdot 0,01 \cdot P} \quad [\text{rok}^{-1} \cdot (100 \text{ km})^{-1}]$$

N = počet prostojů,

l = délka vedení příslušného typu [km],

P = délka sledovaného období [rok].

Pro střední dobu prostoje platí:

$$\tau = \frac{\sum_{i=1}^N t_i}{N} \quad [\text{hod}]$$

N = počet prostojů prvku příslušného typu,

t = doba prostoje prvku příslušného typu [hod].

6 Nepřetržitost distribuce a rušení napět'ovými poklesy

Při sledování a hodnocení poklesů napětí⁷ použije PLDS následující členění podle TAB.3. Požadavky na přístroje pro sledování těchto jevů jsou uvedeny v Příloze 3 PPLDS "Kvalita elektřiny v LDS a způsoby jejího zjišťování a hodnocení"

TAB.3

Zbytkové napětí u [%]	Doba trvání t [ms]							
	$10 \leq t \leq 100$	$100 \leq t \leq 200$	$200 < t \leq 500$	$500 < t \leq 1000$	$1000 < t \leq 3000$	$3000 < t \leq 5000$	$5000 < t \leq 60000$	$60000 < t \leq 180000$
$90 > u \geq 85$	CELL A1*	CELL A1**	CELL A2*	CELL A3*	CELL A4*	CELL A4**	CELL A5*	CELL A6*
$85 > u \geq 80$	CELL A1***	CELL A1****	CELL A2**	CELL A3**	CELL A4***	CELL A4****	CELL A5**	CELL A6**
$80 > u \geq 70$	CELL B1*	CELL B1**	CELL B2	CELL B3	CELL B4*	CELL B4**	CELL B5	CELL B6
$70 > u \geq 40$	CELL C1*	CELL C1**	CELL C2	CELL C3	CELL C4*	CELL C4**	CELL C5	CELL C6
$40 > u \geq 5$	CELL D1*	CELL D1**	CELL D2	CELL D3	CELL D4*	CELL D4**	CELL D5	CELL D6
$5 > u$	CELL X1*	CELL X1**	CELL X2	CELL X3	CELL X4*	CELL X4**	CELL X5	CELL X6

Pro trvání přerušení napájecího napětí použije PLDS následující členění

TAB.4

Trvání přerušení	trvání < 1s	3 min \geq trvání \geq 1s	trvání > 3 min
Počet přerušení	N_1	N_2	N_3

⁷ Napět'ový pokles je charakterizován dvojicí hodnot, trváním a zbytkovým napětím.

TAB. 1 je TAB. 6 v PNE 33 3430-7[4] upravená podle ČSN IEC 61000-4-30, místo poklesů se vyhodnocuje zbytkové napětí a pro přerušení napájecího napětí se uvažuje mez 5 % U_n . Trvání poklesu t odpovídá času, po který bylo napětí menší než 90 % jmenovitého (dohodnutého) napětí. Hloubka poklesu d je definována jako rozdíl mezi minimální efektivní hodnotou v průběhu napět'ového poklesu a jmenovitým (dohodnutým) napětím, vyjádřený v % jmenovitého (dohodnutého) napětí. N_{ij} je zjištěná četnost poklesů pro určitou hloubku a její trvání. Tento přístup podle ČSN IEC 61000-4-30 lépe vyjadřuje vliv na zařízení v síti, poklesy napětí jsou vhodné pro stanovení flikru.

7 Použitá literatura

Pokud jsou níže uvedeny právní předpisy a technické normy, má se za to, že platí ve znění ke dni vydání rozhodnutí o schválení PPLDS.

- [1] Vyhláška ERÚ č. 540/2005 Sb., ze dne 15. prosince 2005, o kvalitě dodávek elektřiny a souvisejících služeb v elektroenergetice
- [2] ČSN EN 50160 (33 0122): Charakteristiky napětí elektrické energie dodávané z veřejné distribuční sítě
- [3] TR 50 555:2010 Interruption definitions and continuity indices (Ukazatelé přerušení dodávky elektrické energie)
- [4] PNE 33 3430-7 Charakteristiky napětí elektrické energie dodávané z veřejné distribuční sítě
- [6] ČSN EN 61000-4-30 (33 3432): Elektromagnetická kompatibilita (EMC) – Část 4-30: Zkušební a měřicí technika – Metody měření kvality energie
- [7] Zákon č. 458/2000 Sb. o podmínkách podnikání a výkonu státní správy v energetických odvětvích a o změně některých zákonů (Energetický zákon)
- [8] Pravidla provozování distribučních soustav Příloha2- Metodika určování nepřetržitosti distribuce elektřiny a spolehlivosti prvků distribučních sítí, prosinec 2016

8 Příloha - Společné číselníky pro LDS

8.1 Identifikace LDS

Kódy pro DS

Kód	Význam
10	ČEZ Distribuce
20	E.ON Distribuce
30	PREdistribuce

8.2 Typ události

Kód	Význam
1	neplánovaná
11	porucha mající původ v zařízení přenosové nebo distribuční soustavy provozovatele soustavy nebo jejím provozu za obvyklých povětrnostních podmínek
12	porucha v důsledku zásahu nebo jednání třetí osoby
13	porucha v důsledku události mimo soustavu a u výrobce
14	mimořádné
15	vynucená
16	porucha mající původ v zařízení přenosové nebo distribuční soustavy

- provozovatele soustavy nebo jejím provozu zaneprůzřimých
povětrnostních podmínek
- 2 plánovaná

8.3 Napětí sítě, napětí zařízení

Kód	Hodnota [kV]
1	0,4
2	3
3	6
4	10
5	22
6	35

8.4 Způsob provozu uzlu sítě

Kód	Význam
1	izolovaná
2	kompensovaná
3	odporová
4	kombinovaná
5	účinně uzemněná

Dále uvedené číselníky jsou doporučeny s cílem postupného sjednocení u jednotlivých PLDS při změnách informačních systémů. Další či podrobnější členění je podle konkrétních potřeb jednotlivých PLDS.

8.5 Příčina události

Kód	Význam
1	příčiny před započítáním provozu
2	Příčina spjatá s provozem distribučního zařízení
3	Příčina daná dožitím nebo opotřebením
4	Příčina způsobená cizím vlivem
5	Porucha způsobená cizím elektrickým zařízením
6	Příčina způsobená přírodními vlivy
7	příčina neobjasněná
8	neplánované vypnutí
9	plánované vypnutí

8.6 Druh zařízení

Kód	Význam
1	venkovní vedení jednoduché
2	venkovní vedení dvojité
3	kabelové vedení silové
4	kabelové vedení ostatní
5	distribuční transformovna VN/NN
6	transformovna VN/VN a spínací stanice VN
8	ostatní

8.7 Poškozené zařízení

Kód	Význam
01	stožár
02	vodič
03	izolátor
04	kabel
05	kabelový soubor
06	úsečník
07	dálkově ovládaný úsečník
08	vypínač výkonový
09	recloser
10	odpínač
11	odpojovač
12	transformátor VN/NN
13	transformátor VN/VN
15	přístrojový transformátor proudu, napětí
16	svodič přepětí
17	kompenzační tlumivka
18	zařízení pro kompenzaci jalového proudu
19	reaktor
20	zařízení DŘT
21	ochrany pro vedení a kabely
22	ochrany pro transformátory

8.8 Druh zkratu (zemního spojení)

Kód	Význam
1	zkrat jednofázový zemní
2	zkrat dvoufázový zemní
3	zkrat trojfázový zemní
4	zkrat dvoufázový bez země
5	zkrat trojfázový bez země

9	druh zkratu neurčen
11	zemní spojení
12	zemní spojení přešlo ve zkrat
13	dvojité nebo vícenásobné zemní spojení
14	zemní spojení vymezené vypínáním
15	zemní spojení vymezené indikátorem zemních poruch
16	zemní spojení zmizelo při vymezení
19	ostatní

PRAVIDLA PROVOZOVÁNÍ LOKÁLNÍ DISTRIBUČNÍ SOUSTAVY

Příloha 3

Kvalita napětí a způsoby jejího zjišťování a hodnocení

Schválil: ENERGETICKÝ REGULAČNÍ ÚŘAD

Dne:

Obsah

1	Úvod	3
2	Cíle	3
3	Kvalita napětí	3
3.1	Charakteristiky napětí elektřiny dodávané z LDS	3
3.2	Charakteristiky napětí elektřiny dodávané výrobcí připojenými k LDS	4
4	Způsoby hodnocení parametrů kvality napětí	4
4.1	Charakteristiky napětí se zaručovanými hodnotami	5
4.2	Charakteristiky napětí s informativními hodnotami	5
4.2.1	Vyhodnocení krátkodobých poklesů a přerušení napětí	6
4.2.2	Vyhodnocení krátkodobých zvýšení napětí	7
4.2.3	Koncepce označování	7
4.2.4	Výjimečné stavy v LDS	7
5	Požadavky na přístroje pro měření parametrů kvality	8
6	Měření parametrů kvality a smluvní vztahy	8
6.1	Všeobecné	8
6.2	Zvláštní ujednání	9
6.2.1	Frekvence sítě	10
6.2.2	Napájecí napětí	10
6.2.3	Flikr	10
6.2.4	Poklesy/zvýšení napájecího napětí	11
6.2.5	Přerušení napájecího napětí	11
6.2.6	Nesymetrie napájecího napětí	11
6.2.7	Harmonické napětí	11
6.2.8	Meziharmonické napětí	12
6.2.9	Signální napětí v napájecím napětí	12
7	Postup hodnocení odchylek napájecího napětí po stížnosti na kvalitu napětí	12
7.1	Měření v předávacím místě	13
7.1.1	Trvání měření a hodnocení velikostí napájecího napětí	13
7.2	Vyhodnocení	13
7.2.1	Jmenovité hodnoty a limity pro shodu s ČSN EN 50160 a PPLDS	13
7.2.2	Určení shody s ČSN EN 50160 a PPLDS	14
8	Použitá literatura	14
9	Tabulky měřených a hodnocených parametrů	16

1 Úvod

Tato část Pravidel provozování lokální distribuční soustavy (PPLDS) vychází z Energetického zákona 458/2000 Sb. [4] a z Vyhlášky Energetického regulačního úřadu č.540/2005 Sb., o kvalitě dodávek elektřiny a souvisejících služeb v elektroenergetice [5], které mj. ukládají PPLDS stanovit parametry kvality napětí a podmínky jejich dodržování uživateli LDS.

2 Cíle

Cílem je definovat kvalitu napětí, která je jedním ze standardů kvality dodávek elektřiny a souvisejících služeb v elektroenergetice, a to stanovením řady parametrů, závazných nebo doporučených pro jednotlivé uživatele LDS, způsoby zjišťování jednotlivých parametrů a požadavky na měřicí soupravy pro jejich zjišťování. Dalším cílem je definovat způsoby možného uplatnění parametrů kvality ve smlouvách o distribuci elektřiny.

3 Kvalita napětí

Kvalita napětí je definována charakteristikami napětí v daném bodě ES, porovnávanými s mezními příp. informativními velikostmi referenčních technických parametrů.

3.1 Charakteristiky napětí elektřiny dodávané z LDS

Jednotlivé charakteristiky napětí elektrické energie, popisující kvalitu napětí dodávané z distribuční sítě, vycházejí z normy ČSN EN 50160 pro sítě nn a vn [3] v platném znění.

Jsou to:

- a) kmitočet sítě
- b) velikost napájecího napětí
- c) odchylky napájecího napětí
- d) rychlé změny napětí
 - velikost rychlých změn napětí
 - míra vjemu flikru
- e) krátkodobé poklesy napájecího napětí
- f) nesymetrie napájecího napětí
- g) harmonická napětí
- h) meziharmonická napětí
- i) úrovně napětí signálů v napájecím napětí
- j) krátkodobá přerušení napájecího napětí
- k) dlouhodobá přerušení napájecího napětí
- l) dočasná přepětí o síťovém kmitočtu mezi živými vodiči a zemí
- m) přechodná přepětí mezi živými vodiči a zemí

Pro charakteristiky a) až i) platí pro odběrná místa z LDS s napětíovou úrovní nn a vn

- **zaručované hodnoty**
- **měřicí intervaly**
- **doby pozorování**
- **mezní pravděpodobnosti splnění stanovených limitů**

stanovené v [3].

Pro charakteristiky j) až m) uvádí [3] pouze informativní hodnoty.

Podrobnosti k metodám měření jednotlivých charakteristik obsahuje část 4 této přílohy, údaje k požadovaným vlastnostem přístrojů část 5.

3.2 Charakteristiky napětí elektřiny dodávané výrobcí připojenými k LDS

Výrobce dodávající elektřinu do LDS ovlivňuje parametry kvality jednak dodávaným proudem a jeho kolísáním, proudovými rázy při připojování zdroje k síti, dodávkou nebo odsáváním harmonických proudů, dodávkou nebo odsáváním zpětné složky proudu. Projevuje se současně jako zátěž i jako zdroj.

Pro elektřinu dodávanou výrobcí platí ve společném napájecím bodě stejné parametry kvality, jako jsou uvedeny v části 3.1 pro dodávky **elektřiny z LDS**.

Přípustný podíl výrobce na celkové dovolené hladině rušení se určí způsobem uvedeným v **Příloze 4 PPLDS: Pravidla pro paralelní provoz zdrojů se sítí provozovatele lokální distribuční soustavy**.

4 Způsoby hodnocení parametrů kvality napětí

Při měření a vyhodnocování charakteristik napětí se vychází z postupů definovaných v normě [1] a [3]. V těchto normách jsou současně definovány i požadavky na vlastnosti měřících souprav, které zaručují porovnatelnost a opakovatelnost měření.

Při měření charakteristik napětí je zapotřebí měřit a vyhodnocovat ta napětí, na která jsou připojovány odběry¹, tzn.:

- ve čtyřvodičových sítích nn napětí mezi fázemi a středním vodičem, příp. i napětí mezi fázemi
- v sítích vn sdružená napětí

Výsledky hodnocení parametrů kvality podle části 4.1 a 4.2 je **PLDS** povinen archivovat spolu s potřebnými údaji o stavu sítě a jejích parametrech v čase měření pro prokazování kvality uživatelům LDS, příp. ERÚ, i pro využití při plánování rozvoje sítě LDS, způsob hodnocení a archivace uvádí část 4.3.

Přístroje pro sledování musí vyhovovat požadavkům v části 5. (předací místa DS/LDS musí být vybavena přístroji třídy A).

¹ Nesymetrie fázových napětí v sítích vn nemá praktický vliv na sdružená napětí a poměry (nesymetrii, flikr) v napájených sítích nn.

4.1 Charakteristiky napětí se zaručovanými hodnotami

U charakteristik napětí, které jsou uvedeny v části 3.1 jako charakteristiky se zaručovanými hodnotami zajišťuje **PLDS** jejich sledování v následujícím rozsahu:

TAB.4.1

Odběrná místa v sítích vn	Výběr (viz Pozn.1)
Výstupní napětí stanic vn/nn	Výběr (viz Pozn.1)
Odběrná místa v sítích nn	Výběr (viz Pozn.1)

*POZNÁMKA 1: Výběrem se rozumí zajištění měření v takových případech, kdy to podle zkušeností či na základě stížností nebo žádostí o připojení odběratelů s citlivými technologiemi bude **PLDS** považovat za nezbytné.*

U harmonických napětí se přitom archivuje celkové harmonické zkreslení napětí (UTHD) a pokud překračuje 50 % hodnoty dovolené pro dané měřicí místo, pak i velikosti harmonických překračujících 30 % jejich dovolené hodnoty. Velikosti rychlých změn napětí se trvale sledují a archivují u odběrných míst v sítích 110 kV v případech, kdy kolísající odběry (změny zatížení) překračují 1 % ze zkratového výkonu v přípojném bodě.

Meziharmonická napětí a úrovně napětí signálů v napájecím napětí se sledují a vyhodnocují pouze jako reakce na stížnosti nebo na výsledky ověřovacích měření **PLDS**.

4.2 Charakteristiky napětí s informativními hodnotami

U charakteristik napětí, které jsou v části 3.1 uvedeny jako charakteristiky s informativními hodnotami, zajišťuje **PLDS** sledování, vyhodnocování a archivaci v následujícím rozsahu.

TAB.4.2

Odběrná místa v sítích vn	Výběr (Pozn.1)
Výstupní napětí stanic vn/nn	Výběr (Pozn.1)
Odběrná místa v sítích nn	Výběr (Pozn.1)

*POZNÁMKA 1 : Výběrem se rozumí zajištění měření v takových případech, kdy to podle zkušeností či na základě stížností nebo žádostí o připojení odběratelů s citlivými technologiemi bude **PLDS** považovat za nezbytné.*

4.2.1 Vyhodnocení krátkodobých poklesů a přerušení napětí

Krátkodobé poklesy napětí se vyhodnocují podle následujícího třídění².

TAB.4.3

Zbytkové napětí u [%]	Doba trvání t [ms]							
	$10 \leq t \leq 100$	$100 \leq t \leq 200$	$200 < t \leq 500$	$500 < t \leq 1000$	$1000 < t \leq 3000$	$3000 < t \leq 5000$	$5000 < t \leq 60000$	$60000 < t \leq 180000$
$90 > u \geq 85$	CELL A1*	CELL A1**	CELL A2*	CELL A3*	CELL A4*	CELL A4**	CELL A5*	CELL A6*
$85 > u \geq 80$	CELL A1***	CELL A1****	CELL A2**	CELL A3**	CELL A4***	CELL A4****	CELL A5**	CELL A6**
$80 > u \geq 70$	CELL B1*	CELL B1**	CELL B2	CELL B3	CELL B4*	CELL B4**	CELL B5	CELL B6
$70 > u \geq 40$	CELL C1*	CELL C1**	CELL C2	CELL C3	CELL C4*	CELL C4**	CELL C5	CELL C6
$40 > u \geq 5$	CELL D1*	CELL D1**	CELL D2	CELL D3	CELL D4*	CELL D4**	CELL D5	CELL D6
$5 > u$	CELL X1*	CELL X1**	CELL X2	CELL X3	CELL X4*	CELL X4**	CELL X5	CELL X6

Pro trvání přerušení napájecího napětí použije PLDS následující členění.

POZNÁMKA 1: Interval zbytkového napětí 85 až 90 % se překrývá s pásmem dovolených 95 % průměrných efektivních hodnot napájecího napětí v měřicích intervalech 10 minut. Přesto považujeme údaje pro toto pásmo za důležité vzhledem k pracovnímu rozsahu stykačů, relé apod.

POZNÁMKA 2: Podle výsledků sledování bude počet tříd příp. zvýšen.

POZNÁMKA 3: Řádek se zbytkovým napětím $< 5\% U_{rel}$ je určen pro napěťové poklesy, při kterých pod $5\% U_{rel}$ kleslo napětí v jedné nebo dvou fázích a není tedy splněna podmínka pro vyhodnocení události jako přerušení napětí.

POZNÁMKA 4: Sloučením hodnot sloupců pro trvání poklesů $10 \leq t \leq 100$ a $100 \leq t \leq 200$ a sloupců $1000 \leq t \leq 3000$ a $3000 \leq t \leq 5000$ získáme členění trvání poklesů podle normy [3]. Podobně sloučením řádků tabulky $90 > u \geq 85$ a $85 > u \geq 80$ získáme členění zbytkového napětí podle téže normy [3].

² Tato tabulka zobrazuje parametry trojfázové sítě. Pro události působící v jednotlivých fázích trojfázových soustav je zapotřebí dalších informací. Pro jejich výpočet musí být použity rozdílné způsoby vyhodnocení

Krátkodobá i dlouhodobá přerušení napětí (pokles napětí u ve všech fázích pod 5 %) se vyhodnocují podle následujícího třídění.

TAB.4.4

Trvání přerušení	trvání < 1s	3 min ≥ trvání ≥ 1s	trvání > 3 min
Počet přerušení	N ₁	N ₂	N ₃

4.2.2 Vyhodnocení krátkodobých zvýšení napětí

Krátkodobá zvýšení napětí se vyhodnocují podle následujícího třídění.

TAB.4.5

Přepětí/trvání [%] Trvání (t)	10 ms ≤ t < 100 ms	100 ms ≤ t < 200 ms	200 ms ≤ t < 500 ms	500 ms ≤ t < 1 s	1 s ≤ t < 3s	3 s ≤ t < 5 s	5 s ≤ t < 1 min	1 min ≤ t < 3 min
110 < d ≤ 115	N ₁₁	N ₂₁	N ₃₁	N ₄₁	N ₅₁	N ₆₁	N ₇₁	N ₈₁
115 < d ≤ 120	N ₁₂	N ₂₂	N ₃₂	N ₄₂	N ₅₂	N ₆₂	N ₇₂	N ₈₂
120 < d	N ₁₃	N ₂₃	N ₃₃	N ₄₃	N ₅₃	N ₆₃	N ₇₃	N ₈₃

4.2.3 Koncepce označování

Během krátkodobého poklesu napětí, krátkodobého zvýšení napětí nebo přerušení napětí by mohl algoritmus měření pro ostatní parametry (například měření kmitočtu) vytvářet nespolehlivou hodnotu. Koncepce označování příznakem proto vylučuje počítání jednotlivé události v různých parametrech více než jednou (například počítání jednotlivého krátkodobého poklesu napětí jako krátkodobého poklesu napětí i jako změny kmitočtu) a označuje, že agregovaná hodnota by mohla být nespolehlivá.

Označování se spouští jenom krátkodobými poklesy napětí, krátkodobými zvýšeními napětí a přerušeními napětí. Detekce krátkodobých poklesů napětí a krátkodobých zvýšení napětí je závislá na prahové hodnotě vybrané uživatelem a tento výběr tedy ovlivní, která data jsou „označována“.

Koncepce označování se používá pro třídu funkce měření A během měření síťového kmitočtu, velikosti napětí, flikru, nesymetrie napájecího napětí, harmonických napětí, meziharmonických napětí, signálů v síti a měření kladných a záporných odchylek parametrů.

Pokud je během daného časového intervalu jakákoliv hodnota označena, agregovaná hodnota zahrnující tuto hodnotu musí být také označena. Označená hodnota se musí uložit a zahrnout také do postupu agregace, například je-li během daného časového intervalu jakákoliv hodnota označena musí být agregovaná hodnota, která zahrnuje tuto hodnotu, také označena a uložena.

4.2.4 Výjimečné stavy v LDS

Za nedodržení kvality elektrické energie se považují všechny stavy v **LDS**, při kterých jsou překročeny dovolené meze narušení kvality u některého z těchto napětí, uvedené v předchozích částech, s výjimkou těch výjimečných situací, na které nemá dodavatel elektriny vliv, tj.: ve smyslu pokynů pro uplatňování EN 50160 (PNE 33 3430-7):

Tato evropská norma se nevztahuje na mimořádné provozní podmínky, zahrnující následující:

TAB.4.6

Mimořádné podmínky	Příklad použití
dočasné zapojení sítě	Poruchy, údržba, výstavba
nevyhovující instalace, zařízení uživatele	Rozpor s technickými přípojovacími podm.
Extrémní povětrnostní podmínky a jiné	Vítr a bouřky o extrémní prudkosti, sesuvy
živelné pohromy	půdy, zemětřesení, laviny, povodně, námrazy
Zásahy třetí strany	Sabotáže, vandalismus
Zásahy veřejných institucí	Překážky při realizaci nápravných opatření
Průmyslová činnost	Přerušeni práce, stávka v rámci zákona
Vyšší moc	Rozsáhlá neštěstí
Nedostatek výkonu vyplývající z vnějších vlivů	Omezení výroby nebo vypnutí přenosových vedení

a ty případy, ve kterých je ve smyslu ČSN EN 50110-1 (34 3100) a PNE 33 0000-6 práce na zařízení zakázána.

5 Požadavky na přístroje pro měření parametrů kvality

Pro analyzátory kvality napětí v předacích místech DS/LDS a společných napájecích bodech s regionálními výrobci se přednostně použijí analyzátory třídy S podle [1]³, v případě sporů se pro kontrolní měření kvality použijí analyzátory třídy A [1].

Analyzátory musí být schopny měřit současně parametry kvality v trojfázové síti uvedené v části 3.1. Kromě těchto parametrů kvality musí analyzátor umožňovat měření velikosti proudů a z nich odvozených (podle přiřazených napětí) i dalších veličin:

- a) činný výkon
- b) zdánlivý výkon
- c) jalový výkon
- d) harmonické.

6 Měření parametrů kvality a smluvní vztahy

6.1 Všeobecné

Podmínky smlouvy musí být zároveň dosažitelné pro jednu a přijatelné pro druhou stranu. Výchozím bodem musí být standard nebo specifikace odsouhlasená oběma zúčastněnými stranami. Pozornost je zapotřebí věnovat plánovacím hladinám a úrovním kompatibility v příslušných normách [6 - 10].

Pro to, aby naměřené hodnoty reprezentovaly podmínky běžného provozu, lze při vyhodnocování měření kvality napětí nepřihlížet (nikoliv je vyloučit) k datům, která byla naměřena za výjimečných podmínek, jako:

- **extrémní povětrnostní podmínky**

³ Tuto třídu analyzátorů zavádí IEC 61000-4-30 Ed.2: Electromagnetic compatibility (EMC) – Part 4-30: Testing and measurement techniques – Power quality measurement methods. Přístroje třídy S poskytují porovnatelné informace pro statistické aplikace a všeobecně jsou méně nákladné než přístroje třídy A.

- cizí zásahy
- nařízení správních orgánů
- průmyslová činnost (stávky v mezích zákona)
- vyšší moc
- výpadky napájení způsobené vnějšími vlivy.

V kontraktu by mělo být určeno, zda data označená příznakem mají být vyloučena z vyhodnocení při posuzování, zda výsledky měření vyhovují podmínkám kontraktu. Pokud jsou data s příznakem vyloučena z vyhodnocení, výsledky měření jsou obecně vzájemně pro jednotlivé parametry nezávislé a každý parametr bude možno snadněji porovnat s hodnotami v kontraktu. Pokud budou data s příznakem zahrnuta do vyhodnocení, výsledky budou více přímo svázány s účinky sledovaných parametrů kvality na citlivou zátěž, ale bude mnohem obtížnější, nebo přímo nemožné srovnání s podmínkami kontraktu.

POZNÁMKA: Přítomnost dat s příznakem naznačuje, že měření mohlo být ovlivněno rušením a tudíž následovně jedna porucha mohla ovlivnit více parametrů.

Pokud je rozhodnuto o nezbytnosti měření PQ pro posouzení, zda dodávka elektřiny vyhovuje podmínkám kontraktu, je na smluvní straně, která požaduje měření, aby je zajistila. To však neznamená, že by kontrakt nemohl obsahovat ujednání, kdo bude zajišťovat měření. Je též možno konzultovat třetí stranu.

V kontraktu by mělo být stanoveno, jak budou finanční náklady měření rozděleny mezi zúčastněné strany. Toto může být závislé na výsledcích měření.

V kontraktu o měření by měla být stanovena doba jeho trvání, které parametry kvality se budou měřit a dále umístění měřicího přístroje z hlediska sítě.

Volba zapojení měřicího přístroje (tj. hvězda/trojúhelník) by měla respektovat typ zdroje, nebo by měla být dohodnuta zúčastněnými stranami. Měla by být explicitně vyjádřena ve smlouvě.

Ve smluvních podmínkách mají být explicitně stanoveny metody měření, popsané v části 5.

Ve smlouvě má být stanovena přesnost použitého měřicího zařízení.

Smlouva má specifikovat metodu stanovení náhrad pro případ, že by některá ze zúčastněných stran odmítla splnit své závazky.

Smlouva může obsahovat dohodu, jak postupovat v případě námitek k interpretaci naměřených výsledků.

Ve smlouvě je vhodné stanovit podmínky přístupu k datům a utajení, jelikož strana provádějící měření nemusí též analyzovat data a posuzovat, zda vyhovují smlouvě.

6.2 Zvláštní ujednání

Kvalita napětí je stanovena porovnáním mezi výsledky měření a limity (dohodnutými hodnotami) v kontraktu.

Zúčastněné strany by měly odsouhlasit kategorii přesnosti měřicího zařízení, které má být použito. Měřicí přístroj kategorie A by měl být použit, pokud je potřeba porovnávat výsledky dvou samostatných zařízení, tj. dodavatele a zákazníka, neboť přesnost přístrojů v kategorii B byla shledána pro tyto účely nepřijatelná.

Každý parametr kvality může v kontraktu obsahovat dohodnutou(é) hodnotu(y), uvažovaný časový interval, délku časového úseku pro vyhodnocení a nejvyšší počet označených dat, která mohou být zahrnuta do vyhodnocení.

6.2.1 Frekvence sítě

Interval měření: minimální perioda pro vyhodnocení – 1 týden.

Postup při vyhodnocení: Mají být uvažovány intervaly 10 vteřin. Následující postupy jsou doporučeny, zúčastněné strany se mohou dohodnout na odlišných:

- počet nebo procento hodnot během intervalu, přesahujících nejvyšší nebo nejnižší mezní hodnotu podle kontraktu, které může být uvažováno při vyhodnocení
- *a/nebo* nejhorší naměřené hodnoty mohou být porovnány s *nejvyššími a/nebo nejnižšími* hodnotami v kontraktu (může být zvolen rozdílný interval záznamu)
- *a/nebo* jedna nebo více hodnot, 95% (může být jiná hodnota) týdenních hodnot, vyjádřených v Hertz, může být porovnáno s *nejvyššími a/nebo nejnižšími* hodnotami ve smlouvě
- *a/nebo* počet po sobě jdoucích hodnot, které překročily *nejvyšší a/nebo nejnižší* hodnoty kontraktu a mohou být zahrnuty do hodnocení
- *a/nebo* integrace odchylek od jmenovité frekvence během měřicího intervalu může být porovnána s hodnotami kontraktu. (Pozn. Váže se k akumulované časové chybě pro synchronní zařízení, jako hodiny).

6.2.2 Napájecí napětí

Interval měření: minimální vyhodnocovací perioda jeden týden.

Metody vyhodnocení: Lze vyhodnocovat 10 minutové intervaly. Následující postupy jsou doporučené, zúčastněné strany se mohou dohodnout na odlišných:

- při vyhodnocování lze uvažovat počet nebo procento hodnot během intervalu, které přesáhly nejvyšší nebo nejnižší mezní hodnotu podle smlouvy
- *a/nebo* nejhorší naměřené hodnoty mohou být porovnány s *nejvyššími a/nebo nejnižšími* hodnotami ve smlouvě (může být zvolen rozdílný interval záznamu)
- *a/nebo* 95% (může být jiná hodnota) týdenních hodnot, vyjádřených ve voltech, může být porovnáno s *nejvyššími a/nebo nejnižšími* hodnotami ve smlouvě
- *a/nebo* hodnocení počtu po sobě jdoucích hodnot, které překročily *nejvyšší a/nebo nejnižší* hodnoty ve smlouvě.

6.2.3 Flickr

Interval měření : minimální vyhodnocovací perioda jeden týden.

Metody vyhodnocení: Lze vyhodnocovat 10 min. hodnoty (P_{st}) *a/nebo* 2 hod. hodnoty (P_{1t}).

Doporučené jsou následující postupy pro obě hodnoty, smluvní strany se mohou dohodnout na odlišných:

- při vyhodnocování lze uvažovat počet nebo procento hodnot během intervalu, které přesáhly mezní hodnotu podle smlouvy

- a/nebo 99% (nebo jiné procento) týdenních hodnot P_{st} , nebo 95% (nebo jiné procento) pravděpodobnosti týdenních hodnot P_{lt} může být porovnáváno s hodnotami podle smlouvy.

6.2.4 Poklesy/zvýšení napájecího napětí

Interval měření: minimální interval 1 rok.

Metody vyhodnocení:

- zúčastněné strany by se měly dohodnout na stanovení referenčního napětí U_{ref} .

POZNÁMKA: Pro zákazníky nn je deklarované napětí obvykle stejné jako jmenovité napětí napájecího systému. Pro zákazníky připojené na napěťové hladiny, kde lze očekávat dlouhodobě velké napěťové změny (vn) je možno preferovat klouzavé referenční napětí. Pokud je použito klouzavé referenční napětí, měly by být zároveň stanoveny „klouzavé“ smluvní hodnoty.

Smluvní strany by se měly shodnout na:

- prahových hodnotách pro poklesy napětí a přepětí
- způsobu agregace fází
- způsobu agregace času
- způsobu agregace měřicích míst, (pokud je měřeno na více místech)
- prezentaci výsledků, jako jsou tabulky zbytkové napětí/trvání
- dalších metodách vyhodnocení, pokud přicházejí do úvahy.

6.2.5 Přerušování napájecího napětí

Minimální perioda měření 1 rok.

Vyhodnocovací metody: strany se mohou dohodnout na časových intervalech, které definují krátkodobé a dlouhodobé přerušování. Při vyhodnocení může být uvažován počet přerušování a celková doba „dlouhých“ přerušování v průběhu doby měření. Stranami může být dohodnut i jiný postup při vyhodnocování.

6.2.6 Nesymetrie napájecího napětí

Interval měření : minimálně 1 týden.

Metoda vyhodnocení: mohou být uvažovány 10 minutové a/nebo 2 hodinové hodnoty.

Pro vyhodnocení se navrhuje následující způsob, ale mezi stranami může být dohodnut jiný:

- může být počítán počet nebo procento hodnot, které během měření překročí dohodnuté meze
- a/nebo nejhorší naměřené hodnoty mohou být porovnávány s hodnotami ve smlouvě (měřicí interval může být v tomto případě odlišný, např. 1 rok)
- a/nebo jedna nebo více hodnot, 95% (nebo jiné procento) týdenních hodnot, vyjádřených v procentech může být porovnáno s hodnotami ve smlouvě.

6.2.7 Harmonické napětí

Interval měření: jeden týden pro 10 minutové intervaly a v případě intervalů 3 vteřiny denní vyhodnocování po dobu minimálně 1 týden.

Metody vyhodnocení: vyhodnocovány mohou být intervaly 3 vteřiny nebo 10 minut.

Smluvní hodnoty se mohou týkat jednotlivých harmonických nebo skupiny harmonických, nebo např. sudých či lichých harmonických podle dohody smluvních stran.

Následující metody jsou doporučeny, po dohodě mezi stranami mohou být použity jiné:

- může být počítán počet nebo procento hodnot, které během měření překročí dohodnuté meze
- *a/nebo* nejhorší naměřené hodnoty mohou být porovnávány s hodnotami ve smlouvě (měřicí interval může být v tomto případě odlišný, např. 1 rok)
- *a/nebo* jedna nebo více hodnot, 95% (nebo jiné procento) týdenních hodnot pro desetiminutové intervaly, *a/nebo* 95% (nebo jiné procento) denních hodnot pro 3vteřinové hodnoty, vyjádřených v procentech může být porovnáno s hodnotami ve smlouvě.

6.2.8 Meziharmonické napětí

Interval měření : minimálně 1 týden pro 10-minutové intervaly a denní vyhodnocení pro interval 3-vteřiny minimálně po dobu 1 týdne.

Metody vyhodnocení: vyhodnocovány mohou být intervaly 3 vteřiny nebo 10 minut.

Hodnoty se mohou týkat skupiny meziharmonických nebo jiné skupiny podle dohody ve smlouvě.

Následující metody jsou doporučeny pro všechny hodnoty, po dohodě mezi stranami mohou být použity jiné:

- může být počítán počet nebo procento hodnot, které během měření překročí dohodnuté meze
- *a/nebo* nejhorší naměřené hodnoty mohou být porovnávány s hodnotami ve smlouvě (měřicí interval může být v tomto případě odlišný, např. 1 rok)
- *a/nebo* jedna nebo více hodnot, 95% (nebo jiné procento) týdenních hodnot pro desetiminutové intervaly, *a/nebo* 95% (nebo jiné procento) denních hodnot pro 3vteřinové hodnoty, vyjádřených v procentech může být porovnáno s hodnotami ve smlouvě.

6.2.9 Signální napětí v napájecím napětí

Interval měření: minimálně denní vyhodnocení.

Metody vyhodnocení: smluvní hodnoty mohou být užity pro všechny hodnoty, po dohodě mezi stranami mohou být použity jiné.

- může být zjišťován počet nebo procento hodnot, které během měřicího intervalu překročí dohodnuté meze
- *a/nebo* nejhorší naměřené hodnoty mohou být porovnávány s hodnotami ve smlouvě. (měřicí interval může být v tomto případě odlišný, např. týden).

7 Postup hodnocení odchylek napájecího napětí po stížnosti na kvalitu napětí

Tento postup je určen pro stanovení překročení dovolených tolerancí napájecího napětí a jeho trvání ve vztahu k §8 Vyhlášky 540/2005 Sb. [5].

7.1 Měření v předávacím místě

Po stížnosti zákazníka na kvalitu napětí se jeho velikost a průběh měří v předávacím místě. Pro měření úrovně napětí v sítích nn a vn se použijí přednostně přístroje třídy S (přesnost při měření napětí do 1 %). Pro případné stanovení příčiny snížené kvality napětí a přiřazení průběhu napětí odběru zákazníka je vhodné, aby přístroj pro měření kvality měřil i proudy a výkony.

7.1.1 Trvání měření a hodnocení velikosti napájecího napětí

Trvání měření je minimálně jeden celý týden v pevných krocích po 10 minutách, tj. 1008 měřících intervalů/týden. Doporučený začátek měření je 00:00.

Zaznamenávají se průměrné efektivní hodnoty napájecího napětí v měřících intervalech 10 minut (ČSN EN 50160 – čl. 2.3 Odchyly napájecího napětí).

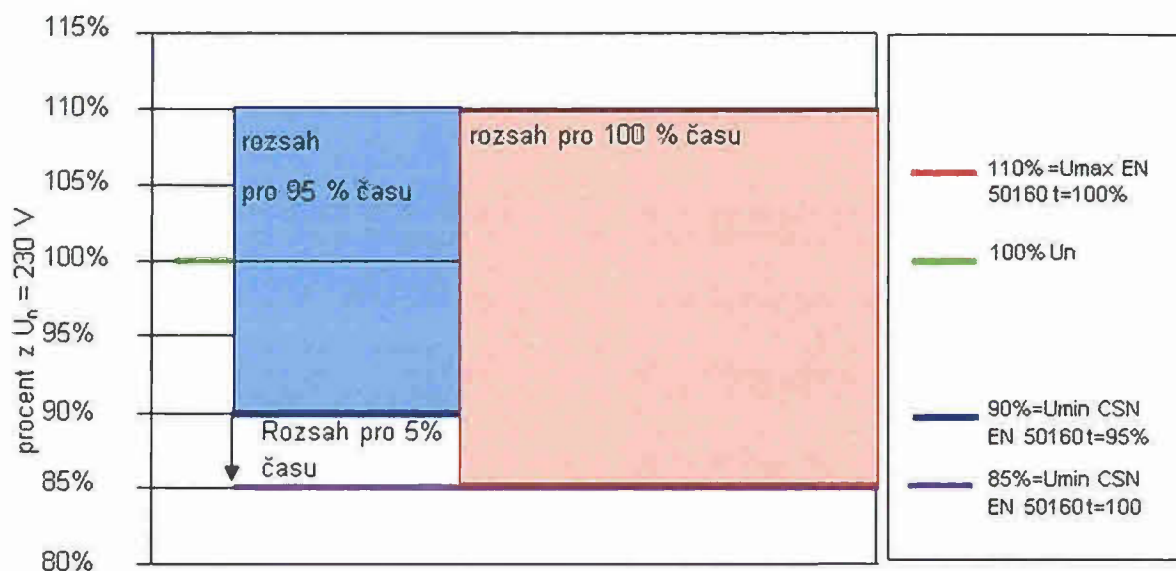
7.2 Vyhodnocení

7.2.1 Jmenovité hodnoty a limity pro shodu s ČSN EN 50160 a PPLDS

Jmenovité hodnoty:

- v sítích nn - 230 V napětí fáze proti zemi
- v sítích vn - dohodnuté napájecí napětí (normálně jmenovité sdružené napětí).

Dovolené odchyly napájecího napětí nn (viz následující obrázek)



pro síť nn:

- 1) +10/-10 % od jmenovité hodnoty ($\geq 207\text{ V}$; $\leq 253\text{ V}$) u 95 % měřících intervalů
- 2) +10/-15 % od jmenovité hodnoty ($\geq 195,5\text{ V}$; $\leq 253\text{ V}$) pro 100 % měřících intervalů

- 3) v sítích vn $\pm 10\%$ od jmenovité (dohodnuté) hodnoty u 99 % měřicích intervalů
- 4) v sítích vn $\pm 15\%$ od jmenovité (dohodnuté) hodnoty u 100 % měřicích intervalů.

7.2.2 Určení shody s ČSN EN 50160 a PPLDS

Pro určení shody s normou se pro napájecí napětí stanoví:

- N = 1008 počet 10-minutových vzorků při době pozorování jeden týden
- $N_{přízn}$ počet 10-minutových intervalů označených příznakem (intervaly s poklesy nebo zvýšením napětí mimo meze
- N1 počet platných – neoznačených 10-minutových intervalů s napětím nevyhovujícím čl. 4.2.2.2 pro sítě nn, 5.2.2.2 pro sítě vn normy [3].

Shoda s normou je dána pokud:

$$\frac{N1 + N_{přízn}}{N} \leq 5\%$$

při posuzování shody pro napětí v sítích nn,

$$\frac{N1 + N_{přízn}}{N} \leq 1\%$$

při posuzování shody napětí v sítích vn.

Pokud jsou tyto podmínky splněny, pak parametr velikosti a odchylky napájecího napětí je podle PPLDS Přílohy 3 dodržen.

POZNÁMKA: K jednotlivým intervalům, ve kterých bylo napájecí napětí mimo dovolené pásmo, je vhodné zaznamenávat i časový údaj a pokud je analyzátor vybaven i měřením výkonů, i příslušnou hodnotu el. práce.

8 Použitá literatura

Pokud jsou níže uvedeny právní předpisy a technické normy, má se za to, že platí ve znění ke dni vydání rozhodnutí o schválení PPLDS.

- [1] ČSN EN 61000-4-30 (33 3432): Elektromagnetická kompatibilita (EMC) – Část 4-30: Zkušební a měřicí technika – Metody měření kvality energie
- [2] PNE 33 3430-7: Charakteristiky napětí elektrické energie dodávané z veřejné distribuční sítě
- [3] ČSN EN 50160 (33 0122): Charakteristiky napětí elektrické energie dodávané z veřejné distribuční sítě
- [4] Zákon 458/2000 Sb. o podmínkách podnikání a o výkonu státní správy v energetických odvětvích a o změně některých zákonů (energetický zákon)
- [5] Vyhláška ERÚ č. 540/2005 Sb., ze dne 15. prosince 2005, o kvalitě dodávek elektřiny a souvisejících služeb v elektroenergetice
- [6] ČSN EN 61000-2-2 (33 3432): Elektromagnetická kompatibilita (EMC) – Část 2-2: Prostředí – Kompatibilní úroveň pro nízkofrekvenční rušení šířené vedením a signály ve veřejných rozvodných sítích nízkého napětí
- [7] TR IEC 61000-2-8 (33 3431): Elektromagnetická kompatibilita (EMC) – Část 2-8: Prostředí – Krátkodobé poklesy a krátká přerušení napětí ve veřejných napájecích sítích s výsledky statistického měření

- [8] ČSN EN 61000-2-12 Elektromagnetická kompatibilita (EMC) – Část 2-12: Prostředí – Kompatibilní úrovně pro nízkofrekvenční rušení šířené vedením a signály v rozvodných sítích vysokého napětí
- [9] IEC/TR3 61000-3-6: Electromagnetic compatibility (EMC) - Part 3: Limits - Section 6: Assessment of emission limits for distorting loads in MV and HV power systems - Basic EMC publication
- [10] IEC/TR3 61000-3-7: Electromagnetic compatibility (EMC) - Part 3: Limits - Section 7: Assessment of emission limits for fluctuating loads in MV and HV power systems - Basic EMC publication
- [11] ČSN EN 61000-2-4 ed.2 (33 3432): Elektromagnetická kompatibilita (EMC) – Část 2-4: Prostředí – Kompatibilní úrovně pro nízkofrekvenční rušení šířené vedením v průmyslových závodech
- [12] IEC 61000-4-2: Electromagnetic compatibility (EMC)- Part 4-2: Testing and measurement techniques - Electrostatic discharge immunity test
- [13] IEC 61000-4-3: Electromagnetic compatibility (EMC) - Part 4-3: Testing and measurement techniques - Radiated, radio-frequency, electromagnetic field immunity test
- [14] IEC 61000-4-4: Electromagnetic compatibility (EMC) - Part 4-4: Testing and measurement techniques - Electrical fast transient/burst immunity test
- [15] IEC 61000-4-5: Electromagnetic compatibility (EMC) - Part 4-5: Testing and measurement techniques - Surge immunity test
- [16] ČSN EN 61000-4-7 ed.2 (33 3432): Elektromagnetická kompatibilita (EMC) – Část 4-7: Zkušební a měřicí technika – Všeobecná směrnice o měření a měřicích přístrojích harmonických a meziharmonických pro rozvodné sítě a zařízení připojovaná do nich – Základní norma EMC
- [17] ČSN EN 61000-4-15 (33 3432): Elektromagnetická kompatibilita (EMC) – Část 4: Zkušební a měřicí technika – Oddíl 15: Měřič blikání – specifikace funkce a dimenzování
- [18] Pravidla provozování distribučních soustav Příloha3-Kvalita napětí v distribuční soustavě, způsoby jejího zjišťování a hodnocení, listopad 2011

9 Tabulky měřených a hodnocených parametrů

TAB.9.1 Měřené napěťové charakteristiky pro měřicí místa vn

Veličina	Označení	Jednotka	Interval měření	Hodnota
Napětí	U_{L12}	V (kV)	10 min	x
	U_{L23}	V (kV)	10 min	x
	U_{L31}	V (kV)	10 min	x
Krátkodobý flickr	PSt_{L12}	-	10 min	x
	PSt_{L23}	-	10 min	x
	PSt_{L31}	-	10 min	x
Dlouhodobý flickr	Pl_{L12}	-	2 hodiny	x
	Pl_{L23}	-	2 hodiny	x
	Pl_{L31}	-	2 hodiny	x
Harmonické zkreslení napětí	$THDu_{L12}$	%	10 min	x
	$THDu_{L23}$	%	10 min	x
	$THDu_{L31}$	%	10 min	x
Harmonická napětí	$u_{h1L12}, u_{h1L23}, u_{h1L31}$	V	10 min	x
	$u_{h2L12}, u_{h2L23}, u_{h2L31}$	V		x
	$u_{h3L12}, u_{h3L23}, u_{h3L31}$	V		x
	...	V		x
	$u_{hnlL12}, u_{hnlL23}, u_{hnlL31}$	V		x
Krátkodobé poklesy, převýšení a přerušení napětí	du_{L12}	V	$U_{rms(1/2)}$	
	du_{L23}	V	$U_{rms(1/2)}$	
	du_{L31}	V	$U_{rms(1/2)}$	

TAB.9.2 Měřené proudy a z nich odvozené veličiny pro měřicí místa vn⁴

Veličina	Označení	Jednotka	Interval měření	Hodnota
Proud	I_{L1}	A	10 min	x
	I_{L2}	A	10 min	x
	I_{L3}	A	10 min	x
Harmonické zkreslení proudu	$THDi_{L1}$	%	10 min	x
	$THDi_{L2}$	%	10 min	x
	$THDi_{L3}$	%	10 min	x
Harmonické proudy	$i_{h1L1}, i_{h1L2}, i_{h1L3}$	A	10 min	x
	$i_{h2L1}, i_{h2L2}, i_{h2L3}$	A		x
	$i_{h3L1}, i_{h3L2}, i_{h3L3}$	A		x
	...	A		x
	$i_{hnl1}, i_{hnl2}, i_{hnl3}$	A		x
Činný výkon	P_{L1}	W (kW)	10 min	x
	P_{L2}	W (kW)	10 min	x
	P_{L3}	W (kW)	10 min	x
	P_{CELK}	W (kW)	10 min	x
Jalový výkon	Q_{L1}	VAr (kVAr)	10 min	x
	Q_{L2}	VAr (kVAr)	10 min	x
	Q_{L3}	VAr (kVAr)	10 min	x
	Q_{CELK}	VAr (kVAr)	10 min	x
Zdánlivý výkon	S_{L1}	VA (kVA)	10 min	x
	S_{L2}	VA (kVA)	10 min	x
	S_{L3}	VA (kVA)	10 min	x
	S_{CELK}	VA (kVA)	10 min	x
Power Factor	PF_{L1}	-	10 min	x
	PF_{L2}	-	10 min	x
	PF_{L3}	-	10 min	x
	PF_{CELK}	-	10 min	x
Účinnost	$\cos\phi_{L1}$	-	10 min	x
	$\cos\phi_{L2}$	-	10 min	x
	$\cos\phi_{L3}$	-	10 min	x
	$\cos\phi_{CELK}$	-	10 min	x

⁴ Měření proudů v odběrných místech sítí vn je doporučeno a to v případech, kde odběratel/zdroj může významně ovlivňovat kvalitu napětí.

TAB.9.3 Měřené veličiny pro napěťové charakteristiky v sítích nn

Veličina	Označení	Jednotka	Interval měření	Hodnota
Napětí	U_{L1}	V	10 min	x
	U_{L2}	V	10 min	x
	U_{L3}	V	10 min	x
Krátkodobý flickr	Pst_{L1}	-	10 min	x
	Pst_{L2}	-	10 min	x
	Pst_{L3}	-	10 min	x
Dlouhodobý flickr	Plt_{L1}	-	2 hodiny	x
	Plt_{L2}	-	2 hodiny	x
	Plt_{L3}	-	2 hodiny	x
Harmonické zkreslení napětí	$THDu_{L1}$	%	10 min	x
	$THDu_{L2}$	%	10 min	x
	$THDu_{L3}$	%	10 min	x
Harmonická napětí	$u_{h1L1}, u_{h1L2}, u_{h1L3}$	V	10 min	x
	$u_{h2L1}, u_{h2L2}, u_{h2L3}$	V		x
	$u_{h3L1}, u_{h3L2}, u_{h3L3}$	V		x
	V		x
	$u_{hnL1}, u_{hnL2}, u_{hnL3}$	V		x
Krátkodobé poklesy, převýšení a přerušení napětí	du_{L1}	V	$U_{rms(1/2)}$	
	du_{L2}	V	$U_{rms(1/2)}$	
	du_{L3}	V	$U_{rms(1/2)}$	

TAB.9.4 Měřené proudy a z nich odvozené veličiny pro sítě nn⁵

Veličina	Označení	Jednotka	Interval měření	Hodnota
Proud	I_{L1}	A	10 min	x
	I_{L2}	A	10 min	x
	I_{L3}	A	10 min	x
Harmonické zkreslení proudu	$THDi_{L1}$	%	10 min	x
	$THDi_{L2}$	%	10 min	x
	$THDi_{L3}$	%	10 min	x
Harmonické proudy	$\hat{i}_{h1L1}, \hat{i}_{h1L2}, \hat{i}_{h1L3}$	A	10 min	x
	$\hat{i}_{h2L1}, \hat{i}_{h2L2}, \hat{i}_{h2L3}$	A		x
	$\hat{i}_{h3L1}, \hat{i}_{h3L2}, \hat{i}_{h3L3}$	A		x
	...	A		x
	$\hat{i}_{hnL1}, \hat{i}_{hnL2}, \hat{i}_{hnL3}$	A		x
Činný výkon	P_{L1}	W	10 min	x
	P_{L2}	W	10 min	x
	P_{L3}	W	10 min	x
	P_{CELK}	W	10 min	x
Jalový výkon	Q_{L1}	VA _r	10 min	x
	Q_{L2}	VA _r	10 min	x
	Q_{L3}	VA _r	10 min	x
	Q_{CELK}	VA _r	10 min	x
Zdánlivý výkon	S_{L1}	VA	10 min	x
	S_{L2}	VA	10 min	x
	S_{L3}	VA	10 min	x
	S_{CELK}	VA	10 min	x
Power Factor	PF_{L1}	-	10 min	x
	PF_{L2}	-	10 min	x
	PF_{L3}	-	10 min	x
	PF_{CELK}	-	10 min	x
Účinnost	$\cos\phi_{L1}$	-	10 min	x
	$\cos\phi_{L2}$	-	10 min	x
	$\cos\phi_{L3}$	-	10 min	x
	$\cos\phi_{CELK}$	-	10 min	x

⁵ Měření proudů v odběrných místech sítí nn je doporučeno a to v případech, kde odběratel/zdroj může významně ovlivňovat kvalitu napětí.

TAB.9.5 Vyhodnocení charakteristik napětí v sítích vn

Veličina	Označení	Jednotka	Interval měření	Statistická úroveň	Interval hodnocení	Normativní mez	Hodnota	Splňuje
Frekvence	f	Hz	10 s	min. 99,5%	1 rok	-1%	x	ANO/NE
				max. 99,5%	1 rok	+1%	x	ANO/NE
				min. 100%	1 rok	-6%	x	ANO/NE
				max. 100%	1 rok	+4%	x	ANO/NE
Napětí	U	kV	10 min	min. 95%	1 týden	-10%	x	ANO/NE
				max. 95%	1 týden	+10%	x	ANO/NE
Krátkodobý flíkr	Pst	-	10 min	max. 95%	1 týden	-	-	-
Dlouhodobý flíkr	Plt	-	2 hodiny	max. 95%	1 týden	1	x	ANO/NE
Harmonické zkreslení napětí	THDu	%	10 min	max. 95%	1 týden	8%	x	ANO/NE
Při THDu > 50% hodnoty dovolené pro dané měřicí místo, pak se archivují i velikosti harmonických překračujících 30% jejich dovolené hodnoty								
Harmonická napětí	U _{h2}	%	10 min	max. 95%	1 týden	2%	x>0,3*2%	ANO/NE
	U _{h3}					5%	x>0,3*5%	ANO/NE
	U _{h4}					1%	x>0,3*1%	ANO/NE
	U _{h5}					6%	x>0,3*6%	ANO/NE
	U _{h6}					0,5%	x>0,3*0,5%	ANO/NE
	U _{h7}					5%	x>0,3*5%	ANO/NE
	U _{h8}					0,5%	x>0,3*0,5%	ANO/NE
	U _{h9}					1,5%	x>0,3*1,5%	ANO/NE
	U _{h10}					0,5%	x>0,3*0,5%	ANO/NE
	U _{h11}					3,5%	x>0,3*3,5%	ANO/NE
	U _{h12}					0,5%	x>0,3*0,5%	ANO/NE
	U _{h13}					3%	x>0,3*3%	ANO/NE
	U _{h14}					0,5%	x>0,3*0,5%	ANO/NE
	U _{h15}					0,5%	x>0,3*0,5%	ANO/NE
	U _{h16}					0,5%	x>0,3*0,5%	ANO/NE

Veličina	Označení	Jednotka	Interval měření	Statistická úroveň	Interval hodnocení	Normativní mez	Hodnota	Spĺňuje
	u_{H17}					2%	$x > 0,3 * 2\%$	ANO/NE
	u_{H18}					0,5%	$x > 0,3 * 0,5\%$	ANO/NE
	u_{H19}					1,5%	$x > 0,3 * 1,5\%$	ANO/NE
	u_{H20}					0,5%	$x > 0,3 * 0,5\%$	ANO/NE
	u_{H21}					0,5%	$x > 0,3 * 0,5\%$	ANO/NE
	u_{H22}					0,5%	$x > 0,3 * 0,5\%$	ANO/NE
	u_{H23}					1,5%	$x > 0,3 * 1,5\%$	ANO/NE
	u_{H24}					0,5%	$x > 0,3 * 0,5\%$	ANO/NE
	u_{H25}					1,5%	$x > 0,3 * 1,5\%$	ANO/NE
	Napěťová nesymetrie	u_b	%	10 min	max. 95%	1 týden	2%	
Krátkodobé poklesy napětí	du	V; s	$U_{\text{rms}(1/2)}$	-	1 rok	viz. 1		
Krátkodobá převýšení napětí	du	V; s	$U_{\text{rms}(1/2)}$	-	1 rok	viz. 3		
Přerušení napájecího napětí		V; s	$U_{\text{rms}(1/2)}$	-	1 rok	viz. 2		

TAB.9.6 Vyhodnocení charakteristik napětí v sítích nn

Vlastičina	Označení	Jednotka	Interval měření	Statistická úroveň	Interval hodnocení	Normativní mez	Hodnota	Spĺňuje
Napětí	U	V	10 min	min. 95%	1 týden	-10%	x	ANO/NE
				max. 95%	1 týden	+6%	x	ANO/NE
				min. 100%	1 týden	-15%	x	ANO/NE
				max. 100%	1 týden	+10%	x	ANO/NE
Napětí (dlouhá vedení)	U	V	10 min	min. 100%	1 týden	-20%	x	ANO/NE
				max. 100%	1 týden	+11%	x	ANO/NE
Krátkodobý flíkr	Pst	-	10 min	max. 95%	1 týden	-	-	-
Dlouhodobý flíkr	Pfl	-	2 hodiny	max. 95 %	1 týden	1	x	ANO/NE
Harmonická napětí	uh	%	10 min	max. 95%	1 týden	8%	x	ANO/NE
Při THDu > 50% hodnoty dovolené pro dané měřicí místo, pak se archívují i velikosti harmonických překračujících 30% jejich dovolené hodnoty								
Harmonická napětí	uh2					2%	x>0,3*2%	ANO/NE
	uh3					5%	x>0,3*5%	ANO/NE
	uh4					1%	x>0,3*1%	ANO/NE
	uh5					6%	x>0,3*6%	ANO/NE
	uh6					0,5%	x>0,3*0,5%	ANO/NE
	uh7					5%	x>0,3*5%	ANO/NE
	uh8					0,5%	x>0,3*0,5%	ANO/NE
	uh9	%	10 min	max. 95%	1 týden	1,5%	x>0,3*1,5%	ANO/NE
	uh10					0,5%	x>0,3*0,5%	ANO/NE
	uh11					3,5%	x>0,3*3,5%	ANO/NE
	uh12					0,5%	x>0,3*0,5%	ANO/NE
	uh13					3%	x>0,3*3%	ANO/NE
	uh14					0,5%	x>0,3*0,5%	ANO/NE
	uh15					0,5%	x>0,3*0,5%	ANO/NE
	uh16					0,5%	x>0,3*0,5%	ANO/NE

Veličina	Označení	Jednotka	Interval měření	Statistická úroveň	Interval hodnocení	Normativní mez	Hodnota	Spĺňuje
	u _{h17}					2%	x>0,3*2%	ANO/NE
	u _{h18}					0,5%	x>0,3*0,5%	ANO/NE
	u _{h19}					1,5%	x>0,3*1,5%	ANO/NE
	u _{h20}					0,5%	x>0,3*0,5%	ANO/NE
	u _{h21}					0,5%	x>0,3*0,5%	ANO/NE
	u _{h22}					0,5%	x>0,3*0,5%	ANO/NE
	u _{h23}					1,5%	x>0,3*1,5%	ANO/NE
	u _{h24}					0,5%	x>0,3*0,5%	ANO/NE
	u _{h25}					1,5%	x>0,3*1,5%	ANO/NE
Napěťová nesymetrie	u _o	%	10 min	max. 95%	1 týden	2%	x	ANO/NE
Krátkodobé poklesy napětí	du	V;s		-	1 rok	viz. 1		
Krátkodobá převýšení napětí	du	V;s		-	1 rok	viz. 3		
Přerušení napájecího napětí		V;s		-	1 rok	viz. 2		

1. V sítích nn nepředpokládáme dlouhodobá měření frekvence, která by umožnila jejich separátní hodnocení. Úroveň frekvence v případě potřeby bude doložena z měření v napájecí síti vn.

PRAVIDLA PROVOZOVÁNÍ LOKÁLNÍ DISTRIBUTIVNÍ SOUSTAVY

Příloha 4

Pravidla pro paralelní provoz výroben a akumulačních zařízení se sítí provozovatele lokální distribuční soustavy

Schválil: ENERGETICKÝ REGULAČNÍ ÚŘAD

Dne:

Obsah

Použité zkratky.....	4
Úvod.....	6
1 Označení a pojmy.....	6
2 Rozsah platnosti.....	10
3 Všeobecné.....	12
4 Přihlašovací řízení.....	14
4.1 Technické konzultace.....	14
4.2 Žádost o připojení.....	14
4.3 Posouzení žádosti o připojení výroby.....	15
4.3.1 PLDS vyžaduje studii připojitelnosti.....	16
4.3.2 Návrh smlouvy.....	16
4.4 Studie připojitelnosti výroby.....	16
4.5 Projektová dokumentace.....	17
4.6 Změny žádosti o připojení.....	17
4.6.1 Změny, které lze provést v rámci evidované žádosti o připojení dle bodu č. 4.2.....	17
4.6.2 Změny, které nelze provést v rámci evidované žádosti o připojení dle bodu č. 4.2.....	18
5 Připojení k síti.....	19
5.1 Dálkové řízení.....	20
6 Elektroměry, měřicí a řídicí zařízení.....	23
7 Spínací zařízení.....	24
8 Ochrany.....	25
8.1 Mikro zdroje.....	25
8.2 Výroby s fázovým proudem nad 16 A v sítích nn a výroby připojené do sítí vn 26	
9 Chování výroben v síti.....	27
9.1 Normální provozní podmínky.....	27
9.1.1 Provozní frekvenční rozsah výroben v sítích nn, vn.....	27
9.1.2 Rozsah trvalého provozního napětí.....	27
9.2 Zásady podpory sítě.....	27
9.2.1 Statické řízení napětí.....	28
9.2.2 Dynamická podpora sítě.....	28
9.3 Přizpůsobení činného výkonu.....	31
9.3.1 Snižování činného výkonu při nadfrekvenci.....	31
9.3.2 Snižování činného výkonu při podfrekvenci.....	32
9.3.3 Snižování činného výkonu závislé na napětí – funkce P(U).....	33
9.3.4 Řízení činného výkonu v závislosti na provozních podmínkách.....	34
9.4 Řízení jalového výkonu v závislosti na provozních podmínkách.....	35
9.4.1 Výroby do 16 A/fázi včetně připojované do sítí nn.....	36
9.4.2 Výroby nad 16 A/fázi připojované do sítí nn.....	36
9.4.3 Výroby v sítích vn.....	36
9.4.4 Způsoby řízení jalového výkonu.....	36
9.5 Automatické opětovné připojení výroben.....	38

10	Podmínky připojení	39
10.1	Zvýšení napětí.....	39
10.2	Nesymetrie napětí v sítích nn	41
10.3	Změny napětí při spínání	42
10.4	Připojování synchronních generátorů	43
10.5	Připojování asynchronních generátorů	43
10.6	Připojování výroben se střídači, ev. měniči kmitočtu.....	43
11	Zpětné vlivy na napájecí síť.....	44
11.1	Změna napětí	44
11.2	Proudy harmonických	45
11.2.1	Výrobní v síti nn	45
11.2.2	Výrobní v síti vn	46
11.3	Ovlivnění zařízení HDO	48
12	Uvedení výrobní do provozu a provozování.....	50
12.1	První paralelní připojení výrobní k síti	50
12.2	Ověřovací provoz.....	53
12.3	Trvalý provoz výrobní elektřiny, uzavření příslušných smluv	53
13	Příklady připojení výroben	55
13.1	Připojení výrobní NN do LDS	55
13.2	Připojení výrobní s akumulací NN do LDS.....	56
13.3	Připojení výrobní z nadzemního vedení vn přípojkou výrobce	57
13.4	Připojení výrobní samostatným vedením do vn rozvodny LDS.....	58
13.5	Připojení výrobní zasmyčkováním do vn vedení.....	59
14	Dodatek.....	60
15	Literatura.....	67
16	Příklady výpočtu.....	70
17	Formuláře(informativně)	72
17.1	DOTAZNÍK PRO VÝROBNU ELEKTŘINY (A).....	72
17.2	VZOR PROTOKOLU O SPLNĚNÍ TECHNICKÝCH PODMÍNEK PRO UVEDENÍ výrobní DO PROVOZU s lokální distribuční soustavou PLDS	76
18	SEZNAM TABULEK	79
19	SEZNAM OBRÁZKŮ.....	79

Použité zkratky

EU	Evropská unie
ČR	Česká republika
ES	elektrizační soustava
PS	přenosová soustava
DS	distribuční soustava
LDS	lokální distribuční soustava
UDS	uzavřená distribuční soustava ¹
PDS	provozovatel distribuční soustavy
PLDS	provozovatel lokální distribuční soustavy
PPDS	Pravidla provozování distribučních soustav
PUDS	Provozovatel uzavřené distribuční soustavy
EN	Evropská norma
ČSN	Česká státní norma
PNE	podniková norma energetiky
PN	podniková norma
OZE	obnovitelné zdroje energie
FVE	fotovoltaická výroba elektřiny
MVE	malá vodní elektrárna
VTE	větrná elektrárna
BPS	bioplynová stanice
OZ	opětné zapínání
HDO	hromadné dálkové ovládání
OP	ostrovní provoz
OM	odběrné místo
PD	projektová dokumentace
PPP	první paralelní připojení
DTS	distribuční trafostanice
RTU	remote terminal unit
MTP	měřicí transformátor proudu
MTN	měřicí transformátor napětí

¹ve smyslu Nařízení EU 2017/1388 Čl. 2 Definice 5

KZ zařízení pro kompenzaci účinníku

nn nízké napětí

vn vysoké napětí

vvv velmi vysoké napětí

zvv zvlášť vysoké napětí

Úvod

Následující pravidla shrnují hlavní hlediska, na která je zapotřebí brát zřetel při připojování výrobní elektřiny do sítě nn nebo vn provozovatele lokální distribuční soustavy (PLDS). Slouží pro provozovatele lokálních distribučních soustav i pro výrobce elektřiny jako podklad při projektování a pomůcka při rozhodování.

V jejich rámci je možné se zabývat pouze všeobecně běžnými koncepcemi zařízení, vycházejícími ze současných zvyklostí, dostupných zařízení i současně platných předpisů.

V části "Označení a pojmy" jsou krátce vysvětleny nejdůležitější pojmy.

K jednotlivým bodům pravidel jsou poskytnuty další informace pro vysvětlení jejich určitých požadavků, popř. záměrů. Pro omezení vlastního textu pravidel na to nejpodstatnější jsou tato vysvětlení shrnuta v dodatku po jednotlivých částech.

Dále se nachází v dodatku stručný seznam literatury, příklad výpočtu a formuláře "Základní údaje" a "Protokol o uvedení do provozu".

1 Označení a pojmy

SkV zkratový výkon ve společném napájecím bodu (pro přesný výpočet SkV viz [8])

ψ_{kV} fázový úhel zkratové impedance

U_n jmenovité napětí sítě

P_{lt} dlouhodobá míra vjemu flikru, činitel dlouhodobého rušení flikrem [8], [10];
míra vjemu flikru P_{lt} v časovém intervalu dlouhém ($lt = \text{long time}$) 2 h

Pozn.: $P_{lt}=0.46$ je stanovena mez rušení pro jednu výrobní. Hodnota P_{lt} může být měřena a vyhodnocena flikermetrem

ΔU změna napětí

Rozdíl mezi efektivní hodnotou na začátku napěťové změny a následujícími efektivními hodnotami.

Pozn.: Pro relativní změnu Δu se vztahuje změna napětí sdruženého napětí ΔU k napájecímu napětí sítě U_n . Pokud má změna napětí ΔU význam úbytku fázového napětí, pak pro relativní změnu napětí platí $\Delta u = \Delta U / U_n / \sqrt{3}$.

c činitel flikru zařízení

Bezrozměrná veličina, specifická pro dané zařízení, která spolu s dvěma charakteristickými veličinami, tj. výkonem zařízení a zkratovým výkonem ve společném napájecím bodu, určuje velikost flikru vyvolaného zařízením ve společném napájecím bodu.²

S_A jmenovitý zdánlivý výkon výrobní

² Norma [8] rozlišuje mezi činitelem flikru pro ustálený provoz (u větrných elektráren), který závisí na vnitřním úhlu zkratové impedance sítě a činitelem flikru pro spínání připojování a odpojování. Protože dosud nejsou tyto činitele od všech typů k dispozici, nejsou v této verzi Přílohy 4 PPLDS odvozené požadavky v částech 10 a 11 uplatněny.

S_{Amax}	maximální zdánlivý výkon výroby
S_{nE}	jmenovitý zdánlivý výkon výrobního modulu
S_{nG}	jmenovitý zdánlivý výkon generátoru
φ_i	fázový úhel proudu výrobního modulu
$\cos \varphi$	cosinus fázového úhlu mezi základní harmonickou napětí a proudu
λ	účinnost – podíl činného výkonu P a zdánlivého výkonu S
k	poměr mezi rozběhovým, popř. zapínacím proudem a jmenovitým proudem generátoru
I_a	rozběhový proud
I_r	proud, na který je výroba dimenzována (obvykle jmenovitý proud I_n)
k_{kl}	zkratový poměr, poměr mezi S_{kV} a maximálním zdánlivým výkonem výroby S_{rAmax}
S_{vlsp}	zdánlivý příkon vlastní spotřeby
$\cos \varphi_{vlsp}$	cosinus fázového úhlu mezi základní harmonickou napětí a proudu vlastní spotřeby

Flikr

Subjektivní vjem změny světelného toku.

Harmonické

Sinusové kmity, jejichž kmitočet je celistvým násobkem základní frekvence (50 Hz).

Lokální distribuční soustava (LDS)

Distribuční soustava, která není přímo připojena k přenosové soustavě.

Meziharmonické

Sinusové kmity, jejichž kmitočet není celistvým násobkem základní frekvence (50 Hz).

Poznámka: Meziharmonické se mohou vyskytovat i ve frekvenčním rozsahu mezi 0 a 50 Hz.

Mikrozdroj

Jednofázový nebo třífázový zdroj (výroba) včetně jejich souvisejících zařízení pro výrobu elektřiny, určená pro paralelní provoz s LDS nn; s jmenovitým střídavým fázovým proudem do 16 A na fázi včetně a celkovým maximálním instalovaným výkonem do 10 kW včetně.

OZ

Zapnutí obvodu vypínače spojeného s částí sítě, v níž je porucha, automatickým zařízením po časovém intervalu, umožňujícím, aby z této části sítě vymizela přechodná porucha.

PDS

Provozovatel distribuční soustavy – fyzická nebo právnická osoba, která je držitelem licence na distribuci elektřiny v soustavě, která je přímo připojena k přenosové soustavě.

PLDS

Provozovatel lokální distribuční soustavy.

Předávací místo

Místo předání a převzetí elektřiny mezi provozovatelem lokální distribuční soustavy a jiným účastníkem trhu s elektřinou, jehož zařízení je k této soustavě připojeno, s výjimkou odběrného místa.

Místo připojení

Místo v lokální distribuční soustavě, v němž je zařízení připojeno, a to přímo, prostřednictvím domovní instalace nebo prostřednictvím přípojky a domovní instalace

Střídače řízené vlastní frekvencí

Samostatné střídače nepotřebují pro komutaci žádné cizí napětí, pro paralelní provoz se sítě ale potřebují odvodit řízení zapalovacích impulsů od frekvence sítě. Jsou schopné ostrovního provozu, pokud mají vnitřní referenční frekvenci a přídavnou regulaci pro trvalý ostrovní provoz, na který se při výpadku sítě přechází buď automaticky, nebo ručním přepnutím.

Střídače řízené sítí

Střídače řízené sítí potřebují ke komutaci cizí napětí, které nepatří ke zdroji střídače. Tyto střídače nejsou ve smyslu této směrnice schopné ostrovního provozu.

Uzavřená distribuční soustava (UDS) distribuuje elektřinu v rámci geograficky vymezené průmyslové či obchodní zóny nebo zóny sdílených služeb, nezajišťuje dodávky pro zákazníky v domácnostech, aniž je dotčeno nahodilé používání malým počtem domácností, které se nacházejí v oblasti obsluhované touto soustavou a které jsou zaměstnáním nebo podobným způsobem spojeny s majitelem soustavy.

Pozn.: Požadavky a podmínky pro připojování LDS a UDS s výrobkami jsou shodné

Výrobna elektřiny/výrobna

Energetické zařízení pro přeměnu různých forem energie na elektřinu, zahrnující všechna nezbytná zařízení. Toto energetické zařízení převádí primární energii na energii elektrickou a sestává z jednoho nebo více výrobních modulů připojených k soustavě v jednom nebo více místech připojení³.

Elektrické akumulární zařízení (akumulační zařízení)

Je zařízení, schopné absorbovat elektrickou energii, po určitou dobu ji v různých formách uskladnit a poté elektrickou energii uvolnit.

Výrobna elektřiny s akumulárním zařízením

Výrobna elektřiny, která sestává z elektrického akumulárního zařízení a výrobních modulů, např. fotovoltaických, kogeneračních, větrných, dieselových.

Fotovoltaická výrobní elektřiny s akumulárním zařízením

³ Nařízení EU 2016/631 [4] Čl. 2 6. a Energetický zákon [1] §2 (2) 18

Kombinace FVE a elektrického akumulčního zařízení. Připojení k síti LDS je možné jedním společným střídačem nebo odděleně pro část FVE a část elektrického akumulčního zařízení.

Instalovaný výkon výroby elektřiny

Součet jmenovitých výkonů generátorů (výrobních modulů); v případě výroben využívajících solární panely součet jmenovitých hodnot všech instalovaných solárních panelů.

Instalovaný výkon akumulčního zařízení

U akumulčního zařízení je jeho instalovaným výkonem výkon střídače.

U fotovoltaických výroben elektřiny s akumulčním zařízením se společným střídačem se pro účely pravidel provozování distribučních soustav považuje za instalovaný výkon vyšší z hodnot výkonu střídače akumulčního zařízení, nebo součet jmenovitých hodnot všech instalovaných solárních panelů.

Senzor směru toku energie

Technické zařízení pro určení směru toku energie s komunikační vazbou.

Výrobní modul

Výrobní modul je buď synchronní nebo nesynchronní výrobní modul.

Synchronní výrobní modul

Nedělitelný soubor zařízení, který je schopen vyrábět elektrickou energii tak, že frekvence vyrobeného napětí, rychlost generátoru a frekvence napětí v síti jsou ve stálém poměru, a tedy v synchronismu.

Nesynchronní výrobní modul

Blok nebo soubor bloků vyrábějící elektřinu, který je nesynchronně připojen k soustavě nebo je připojen prostřednictvím výkonové elektroniky, a který je k přenosové soustavě, k distribuční soustavě včetně uzavřené distribuční soustavy nebo k vysokonapěťové stejnosměrné soustavě připojen v jediném místě připojení.

Kompenzační zařízení

Zařízení pro kompenzaci účinníku nebo řízení jalové energie.

Ostrovní provoz části LDS, která je odpojena od zbytku ES

Vznikne buď řízeným vydělením, nebo rozpadem při poruše v DS (LDS), návrat řídí příslušný dispečink. Patří sem mimo jiné – kritická infrastruktura, mikrosítě, black start, náhradní napájení po poruchách a při plánovaných pracích.

Ostrovní provoz odběrného místa v LDS s výrobou

Vznikne buď řízeným vydělením, nebo rozpadem, znovu připojení probíhá podle 9.5 Přílohy 4 PPLDS, případně řídí příslušný dispečink.

Oddělený ostrovní provoz – Off Grid systém

EL. instalace s výrobními moduly (mikrosít') provozovaná trvale odděleně od DS, bez možnosti připojení k DS, přičemž nesmí dojít k přenosu potenciálu a/nebo energie z/do DS za normálního provozu ani při poruchových stavech.

FVE

Fotovoltaická elektrárna

VTE

Větrná elektrárna

2 Rozsah platnosti

Tato pravidla platí pro plánování, zřizování, provoz a úpravy výroben elektřiny, připojených k síti nn nebo vn provozovatele PLDS.

Takovýmito výrobními jsou např.:

1. vodní elektrárny
2. větrné elektrárny
3. generátory poháněné tepelnými stroji, např. blokové teplárny, kogenerační jednotky, spalování bioplynu a biomasy
4. fotočláňková zařízení
5. geotermální elektrárny

Platnost těchto pravidel se rovněž vztahuje na:

- I. výroby 1.) až 5.) s akumulací elektrické energie
- II. samostatně připojená elektrická akumulací zařízení
- III. odběrná elektrická zařízení s akumulací elektrické energie
- IV. uzavřené distribuční soustavy s výrobními elektřiny bez akumulací zařízení a s akumulací zařízení
- V. lokální distribuční soustavy s výrobními elektřiny bez akumulací zařízení a s akumulací zařízení

U výroben a odběrných elektrických zařízení s akumulací elektrické energie, popřípadě samostatně připojených elektrických akumulací zařízení se při dodávce do LDS posuzují zpětné vlivy podle části 10 a 11, při odběru z LDS podle Přílohy 6 PPLDS a podle PNE 33 3430-0 [8].

Pokud není uvedeno jinak, vztahují se tato ustanovení PPLDS platná pro výroby elektřiny/vyroby také na elektrická akumulací zařízení v režimu dodávky elektřiny.

Zajištění bezpečného a spolehlivého provozu jak za normálního provozu, tak i při přechodových jevech v ES ČR, propojené s ES okolních evropských zemích vyžaduje sjednocení technických parametrů i požadavků na chování výroben.

K tomu slouží NAŘÍZENÍ KOMISE (EU) 2016/631[4], které podle jmenovitých činných výkonů PnE výrobních modulů definuje následující kategorie výrobních modulů třídy

A až D s tím, že příslušný PPS může stanovit odlišné mezní výkony, které však nesmějí být vyšší, než uvádí [4].

Výkonové pásmo PnE výrobních modulů kategorie A a B se podle požadavků vyplývajících z české legislativy, především [1] a [9], dále člení podle následující tabulky.

TAB. 2.1 Výkonové kategorie výrobních modulů

Kategorie Výrobního modulu	Limit	Podkat.	Hranice PLDS	Nejvýznamnější požadavky
A	800 W	A1	$\geq 800 \text{ W}$ $\leq 11 \text{ kW}$	<i>podle čl. 13 pro výrobní moduly A</i>
		A2	$> 11 \text{ kW}$ $< 100 \text{ kW}$	<i>podle čl. 13 pro výrobní moduly A a čl. 14.2, 14.3, 14.4, 14.5 pro výrobní moduly B a čl. 20 pro nesynchronní výrobní moduly kategorie B</i>
B	1 MW	B1	$\geq 100 \text{ kW}$ $< 1 \text{ MW}$	<i>podle čl. 14 pro výrobní moduly B, čl. 17 pro synchronní výrobní moduly B a čl. 20 pro nesynchronní výrobní moduly kategorie B</i>
		B2	$\geq 1 \text{ MW}$ $< 30 \text{ MW}$	<i>podle čl. 14 pro výrobní moduly B, čl. 17 pro synchronní výrobní moduly B a čl. 15.2, 15.3, 15.4, 15.5a, 15.5b, 15.5c, 15.6a, 15.6b, 15.6c pro výrobní moduly C, podle čl. 18 pro synchronní výrobní moduly C a podle čl. 21 pro nesynchronní výrobní moduly kategorie C</i>
C	50 MW	C	$\geq 30 \text{ MW}$ $< 75 \text{ MW}$	<i>podle čl. 15, čl. 18 a čl. 21</i>
D	75 MW	D	$\geq 75 \text{ MW}$	<i>podle čl. 16, čl. 19 a čl. 22</i>

Pro zařazení do jednotlivých výkonových kategorií platí:

Podle velikosti výkonu jednotlivých výrobních modulů jsou posuzovány synchronní moduly, jako jsou parní, vodní, plynové, kogenerační, bioplynové a větrné elektrárny, se synchronními generátory bez výkonové elektroniky na výstupu.

Podle celkového výkonu výroby jsou posuzovány nesynchronní výrobní moduly, jako jsou fotovoltaické elektrárny, fotovoltaické elektrárny s akumulací a elektrické akumulární systémy s výkonovou elektronikou na výstupu, vodní a větrné elektrárny s asynchronními generátory, kogenerační a bioplynové elektrárny s asynchronními generátory nebo výkonovou elektronikou na výstupu.

Výkonové kategorie uvedené v tabulce nemají přímou vazbu na napětovou úroveň přípojného bodu výroby do LDS. Pro napětí v místě připojení platí podle Čl. 5 [4], že napětí kategorie A až C v místě připojení je nižší než 110 kV, u kategorie D je napětí v místě připojení 110 kV nebo vyšší.

Minimální výkon, od kterého je nutné připojení k síti vn a maximální výkon, do kterého je možné připojení do sítě nn resp. vn, závisí na druhu a způsobu provozu výroby, stejně jako na síťových poměrech LDS. Do sítě nn jsou připojovány výrobní moduly kategorie A (do sítě vn výjimečně výrobní moduly kategorie A2), do sítě vn výrobní moduly kategorie B

(do sítí nn výjimečně kategorie B1), do sítí 110 kV výrobní moduly kategorie D zpravidla o výkonu nad 10 MW a výjimečně i nižší.

Podmínky pro připojení z hlediska vlivu na kvalitu elektřiny jsou v části 10 a 11 této Přílohy 4 PPDS

U výroben připojovaných do sítí nn je při jednofázovém připojení omezen výkon v jednom přípojném bodě na 3,7 kVA/fázi, nesymetrie u fázových vodičů nesmí za normálního provozního stavu překročit 3,7 kVA.

Maximální výkon na výstupu střídače (maximální 10-minutová střední hodnota) musí být omezen na nejvýše 110 % jmenovitého výkonu.

3 Všeobecné

Při zřizování výrobní a elektrického akumulčního zařízení je zapotřebí dbát na platná nařízení a předpisy, na to, aby byla vhodná pro paralelní provoz se sítí PLDS, a aby bylo vyloučeno rušivé zpětné působení na síť nebo zařízení dalších odběratelů.

Při zřizování a provozu elektrických zařízení je zapotřebí dodržovat:

- současně platné zákonné a úřední předpisy, především [1], [2] a [3]
- platné normy ČSN, PNE, případně PN PDS(PLDS)
- předpisy pro ochranu pracovníků a bezpečnost práce
- nařízení a směrnice PLDS.

Projektování, výstavbu a připojení výrobní elektřiny a elektrického akumulčního zařízení k síti PLDS je zapotřebí zadat odborné firmě.

Připojení k síti je třeba projednat a odsouhlasit s PLDS.

PLDS může ve smyslu zákona [1] požadovat změny a doplnění na zřizovaném nebo provozovaném zařízení, pokud je to nutné z důvodů bezpečného a bezporuchového napájení, popř. též z hlediska zpětného ovlivnění lokální distribuční soustavy. Konzultace s příslušným útvarem PLDS by proto měly být prováděny již ve stadiu přípravy, nejpozději při projektování výrobní elektřiny.

Provozovatelé výrobních modulů podkategorie A2, B1, B2 a dále kategorie výrobních modulů C a D dle čl. 2 a elektrických akumulčních zařízení o výkonu nad 11 kW, kteří hodlají modernizovat technologii nebo vyměnit zařízení, která ovlivňují technické vlastnosti výrobních modulů připojených k lokální distribuční soustavě, mohou vždy s ohledem na možné zpětné vlivy na lokální distribuční soustavu předem konzultovat své záměry s příslušným provozovatelem soustavy, aby mohli zapracovat aktuální síťové poměry v předpokládaném místě připojení do svého technického řešení předkládaného k nové žádosti nebo změně připojení.

Jedná se zejména o následující případy:

- zvýšení celkového instalovaného výkonu výrobní elektřiny

- změna druhu výroby
- změna způsobu provozu a parametrů výroby elektřiny a elektrického akumulčního zařízení, která mohou nepříznivě ovlivnit úroveň zpětných vlivů na LDS (např. kvalita elektřiny)
- změna místa a způsobu připojení výroby k LDS v souladu s [2]

4 Přihlašovací řízení

Pro zahájení řízení o souhlas s připojením výroben je zapotřebí předat PLDS včas žádost o připojení dle [2] a dále:

- katastrální mapa s vyznačením pozemku nebo výrobní, výpis z katastru nemovitostí
- údaje o zkratové odolnosti předávací stanice
- popis ochran s přesnými údaji o druhu, výrobci, zapojení a funkci
- příspěvek výrobní elektřiny k počátečnímu zkratovému proudu v místě připojení k síti
- u střídačů, měničů frekvence a synchronních generátorů s buzením napájeným usměrňovači: zkušební protokoly k očekávaným proudům harmonických a mezipharmonických, impedance pro frekvence HDO (183 až 283 Hz)
- u větrných elektráren: osvědčení a protokol k očekávaným zpětným vlivům podle [7] (jmenovitý výkon, činitel flikru, kolísání činného a jalového výkonu, vnitřní úhel výrobní, meze pro řízení účinníku - kapacitní/induktivní, emitované harmonické a mezipharmonické proudy a náhradní schéma pro určení příspěvku do zkratu a vlivu na úroveň signálu HDO, vybavení ochranami a jejich vypínací časy).

U zjednodušeného připojení (mikrozdroje) se postupuje podle [2] §16. Impedanci smyčky je možné zjišťovat i v měřené části odběrného místa. Pokud je třeba měřit v neměřené části instalace, postupuje se podle §28 odst.3 [1].

Především je zapotřebí přiložit dotazník s technickými údaji o zařízení, jehož vzor je přiložen v bodě 17.1 této přílohy.

4.1 Technické konzultace

Na základě obecného požadavku poskytne PLDS žadateli informace o možnostech a podmínkách připojení výrobní k LDS a o podkladech, které musí žádost o připojení výrobní k LDS obsahovat (viz. 4.2.). Poskytnuté informace o možnosti připojení výrobní jsou pouze orientační, nejsou závazné a písemné vyjádření není možné použít pro účely územního a stavebního řízení.

4.2 Žádost o připojení

Základní náležitosti žádosti výrobce o připojení zařízení k LDS jsou uvedeny v Přílohách vyhlášky [2]. Především je zapotřebí přiložit vyplněný formulář PLDS, jehož vzor je přiložen v části 17.

Součástí podkladů dále jsou:

- souhlas vlastníků nemovitostí dotčených výstavbou výrobní
- požadovaná hodnota rezervovaného výkonu a rezervovaného příkonu při všech uvažovaných provozních stavech
- stávající hodnota rezervovaného příkonu a výkonu
- V případě, že žádost neobsahuje všechny uvedené náležitosti, nebude ze strany PLDS posuzována a žadatel bude neprodleně vyzván k doplnění žádosti.

Za termín přijetí žádosti se považuje datum doručení úplné žádosti o připojení včetně uvedených náležitostí žádosti o připojení výroby.

4.3 Posouzení žádosti o připojení výroby

PLDS po obdržení žádosti rozhodne ve lhůtě dle [2] dle charakteru výroby a navrhovaného místa připojení:

- a) zda je připojení možné s ohledem na:
 - 1 rezervovaný výkon P_{rez} předávacího místa mezi DS/LDS a hodnotu limitu připojitelného výkonu odběrného místa PLDS stanovených provozovatelem DS ve smlouvě o připojení mezi PDS a příslušným PLDS. Pro stanovení bilanční hodnoty připojitelného rezervovaného výkonu výroben FVE a VTE se vychází ze soudobosti 0,8, není-li ve smlouvě o připojení mezi PDS a PLDS stanoveno jinak.
 - 2 volnou distribuční kapacitu na úrovni transformace 110kV/vn, vn/vn

Základem pro stanovení mezního (tzn. maximálního) připojitelného výkonu v dané oblasti je vzorec

$$P_{MEZ} = (\sum P_{i(N-1)} * k_{TR} + P_{BILANCE}) * k_E$$

kde jednotlivé části mají následující význam:

$\sum P_{i(N-1)}$ je součet instalovaných výkonů transformátorů 110 kV/vn resp. vn/vn, v řešené oblasti s vyloučením stroje o největším výkonu (kriterium N-1)

V případě transformoven s jedním transformátorem uvažovat 50% P_i transformátoru, není-li stanoveno PDS jinak (např. základě výpočtu chodu sítě)

k_{TR} redukční koeficient zohledňující optimální zatížení transformátoru ⁴.

$P_{BILANCE}$ výkonová bilance oblasti ⁵

k_E redukční koeficient zohledňující drobnou rozptýlenou výrobu⁶. Umožňuje vytvoření výkonové rezervy pro výroby, jejichž připojení do oblasti bude povolováno i v době, kdy oblast bude bez volné přenosové kapacity

Volná přenosová kapacita v transformační vazbě DS/LDS se pak určí ze vztahu

$$P_{VOLNÁ KAPACITA} = P_{MEZ} - P_{AKTIVNÍ}$$

kde $P_{AKTIVNÍ}$ je součet instalovaných výkonů výroben, které již byly v dané oblasti PLDS odsouhlaseny, ale dosud nebyly uvedeny do provozu, nebo byly uvedeny do provozu po termínu letního měření využitého pro výpočet $P_{BILANCE}$.

⁴ Pokud není zdůvodněna jiná hodnota, volí se $k_{TR}=0,9$

⁵ Je to hodnota naměřená během letního měření obvykle 5.7. ve 13:00 hodin (tato hodnota v sobě obsahuje odběr v oblasti snížený o velikost výroby na všech výrobnách připojených v oblasti – klasických i OZE, u výroben s elektrickým akumulacním zařízením, snížený/zvýšený podle charakteru provozu v době letního měření). PDS je oprávněn uvedenou naměřenou hodnotu korigovat o hodnoty výkonů výroben, které v době měření byly mimo provoz.

⁶ Pokud není zdůvodněna jiná hodnota, volí se $k_E = 0,9$. Koeficient $k_E = 0,9$ vytváří rezervu na výroby s rezervovaným výkonem $P_{rez} = 0$.

- b) zda je nutné, aby žadatel nechal možnost připojení výroby k LDS ověřit studií připojitelnosti.
- c) další posouzení žádosti o připojení musí zohlednit požadavky dané touto přílohou.

4.3.1 PLDS vyžaduje studii připojitelnosti

Požadavky na studii připojitelnosti jsou uvedeny v [2].

4.3.2 Návrh smlouvy

Po předložení studie s kladným výsledkem je žadateli v termínech dle vyhlášky [2] zaslán návrh smlouvy dle bodu č. 4.3.2.

V případě, že není předložena studie připojitelnosti výroby vyžádáno, nebo již byla žadatelem studie se souhlasnými výsledky dle bodu č. 4.3.1. předložena a ze strany PLDS odsouhlasena, je žadateli vystaven návrh smlouvy o připojení nebo návrh smlouvy o budoucí smlouvě. V návrhu smlouvy je stanoven termín na jeho přijetí a další podmínky dle vyhlášky [2]. Přílohou smlouvy jsou stanovené technické podmínky pro připojení výroby k LDS.

U výroben připojovaných do sítí nn s instalovaným výkonem do 30 kW se zpracování studie zpravidla nevyžaduje, v těchto případech provádí posouzení pouze PLDS a to dle podmínek této přílohy.

4.4 Studie připojitelnosti výroby

Studie připojitelnosti výroby (dále jen studie) musí obsahovat technické posouzení možného připojení výroby s ohledem na:

- napěťové poměry ve všech posuzovaných uzlech sítě
- zatížitelnost jednotlivých prvků sítě
- dodržení parametrů zpětných vlivů na LDS dle kritérií v části 10 a 11, tj. – zejména změny napětí vyvolané trvalým provozem výroby, změny napětí při spínání, útlumu signálu HDO, flikru, harmonických a dalších kritérií daných PPLDS (dle charakteru výroby). U výroben elektřiny podle čl. 2 I. až IV. se pro režim odběru z DS postupuje při posuzování zpětných vlivů analogicky podle Přílohy 6 PPDS a podle PNE 33 3430 – 0 [8], přičemž se uvažují možná soudobá výroba, možný soudobý odběr a jejich charakter.
- dodržení požadavků dynamické podpory sítě podle části 9.2.2.

Náklady na zpracování studie hradí jejímu zpracovateli žadatel.

PLDS poskytuje nutnou součinnost podle [2], tj. především poskytne podklady pro tvorbu studie připojitelnosti v rozsahu potřebném pro její zpracování.

4.5 Projektová dokumentace

Požadovaná prováděcí projektová dokumentace dle vyhlášky [21], předložená **PLDS** k odsouhlasení musí obsahovat minimálně tyto základní podklady:

- realizaci požadavků **PLDS** dle vyjádření (bod č. 4.3.2)
- délky, typy a průřezy vedení mezi výrobnou a místem připojení k **LDS**, parametry použitých transformátorů
- situační řešení připojení výrobní k **LDS**
- typy, parametry a navržené hodnoty nastavení elektrických ochranných výrobní souvisejících s **LDS**
- parametry a provedení řízení činného a jalového výkonu (pokud je požadováno podle části 9)
- parametry a provedení zařízení pro snížení útlumu signálu HDO, pokud vypočtené nebo naměřené hodnoty přesahují limity povolené PPLDS nebo technickými normami.
- návrh provedení fakturačního měření a jeho umístění.
- potřebné údaje k rozhraní pro dálkové ovládání, měření a signalizaci pro vazbu na řídicí systém LDS(DS). (bylo-li požadováno)
- zařazení vyhrazeného elektrického technického zařízení do tříd a skupin podle vyhlášky [27].
- popis funkcí ochranných a automatik výrobní majících vazbu na provoz LDS

K projektové dokumentaci vystaví **PLDS** do 30 ti dnů vyjádření, jehož součástí bude požadavek na předložení zpráv o výchozí revizi výrobní, jejího připojení k **LDS**, ochranných souvisejících s **LDS** a dále místních provozních předpisů.

V případě, že předložená projektová dokumentace není úplná, **PLDS** ji neposuzuje, žadatele vyrozumí a umožní žadateli si ji po dohodě vyzvednout k doplnění. Pokud **PLDS** nestanoví jinak, je dokumentace předávána kompletní dle výše uvedených bodů a v papírové podobě. **PLDS** je oprávněn si celou dokumentaci nebo její vybrané části ponechat pro kontrolu při uvádění výrobní do provozu.

4.6 Změny žádosti o připojení

4.6.1 Změny, které lze provést v rámci evidované žádosti o připojení dle bodu č. 4.2.

- snížení celkového instalovaného výkonu výrobní
- změna typu a počtu výrobních modulů do výše původně požadovaného celkového instalovaného výkonu
- změna umístění výrobní s podmínkou zachování stanoveného místa a způsobu připojení k **LDS**

V případě požadavku na tyto uvedené změny žádosti je nutné znovu doložit všechny podklady dle odst. 4.2, které jsou požadovanou změnou dotčeny. Změněná žádost bude znovu

posouzena. PLDS žadateli zašle návrh dodatku k smlouvě o připojení nebo smlouvě o smlouvě budoucí [2].

Z hlediska žádosti o připojení a její změny se za změnu místa připojení nepovažuje vzájemně odsouhlasený posun přípojného bodu v rámci jednoho vedení o jednotky podpěrných bodů nebo desítky metrů, pokud nevyvolá překročení dovolených mezí zpětných vlivů.

4.6.2 Změny, které nelze provést v rámci evidované žádosti o připojení dle bodu č. 4.2.

- zvýšení celkového instalovaného výkonu výroby
- změna druhu výroby
- změna způsobu provozu a parametrů výroby elektřiny a elektrického akumulčního zařízení, která mohou nepříznivě ovlivnit úroveň zpětných vlivů na DS (např. kvalitu elektřiny)
- změna místa a způsobu připojení výroby k LDS v souladu s [2]

V případě požadavku na tyto uvedené změny žádosti je nutné podat novou žádost o připojení.

5 Připojení k síti

Nově připojované výrobní do LDS musí být připraveny pro instalaci dálkového ovládání, tzn. ovládací obvod a komunikační cestu mezi elektroměrovým rozváděčem a novou výrobní.

Připojení k síti **PLDS** se děje ve předávacím místě s oddělovací funkcí, přístupném kdykoliv personálu **PLDS**.

Požadavek na kdykoliv přístupné spínací místo s oddělovací funkcí je u jednofázových výroben do 3,7 kVA a trojfázových do 30 kVA splněn, pokud jsou tyto výrobní vybaveny zařízením pro sledování stavu sítě s přiřazeným spínacím prvkem. Spínací prvek může být samostatný nebo být součástí střídače. Princip může být sledování impedance a vyhodnocování její změny, fázové sledování napětí či změna fázoru napětí. Napětí je sledováno v těch fázích, ve kterých je výrobní připojena k síti. Toto se týká výrobní neumožňujícího ostrovní provoz OM. V případě, že výrobní umožňuje ostrovní provoz OM, musí být zajištěno, že v případě ztráty napětí v lokální distribuční síti dojde k odpojení celého OM. Toto zařízení musí být ověřeno akreditovanou zkušební.

Výrobce poskytne PLDS na vyžádání protokoly o typových zkouškách připojovaného zařízení nebo protokoly akreditované zkušební [26] o připojovaném zařízení.

U výroben s instalovaným výkonem 100 kVA a více musí být spínač s oddělovací funkcí vybaven dálkovým ovládáním a signalizací stavu.

Modelové příklady připojení jsou uvedeny v části 13 této přílohy. V případě, že tyto modelové příklady nebudou použity, je jiný způsob připojení možný pouze po dohodě s provozovatelem LDS.

Pro výrobní s nízkou dobou využití, na jejichž provoz není vázána výrobní technologie a výrobce nepožaduje obvyklou zabezpečenost připojení k soustavě (např. pro větrné elektrárny), lze připustit uvedená zjednodušená připojení k soustavě, pokud splňují ostatní požadavky na bezpečný provoz soustavy (např. selektivita ochrany a u venkovních vedení provoz s OZ).

- U výroben elektřiny nn s elektrickým akumulacním zařízením s instalovaným výkonem výrobní do 10 kW určených výhradně pro vlastní spotřebu zákazníka (bez přetoku do LDS) se výkon elektrického akumulacního zařízení neuvažuje, pokud je menší jak 10 kW.
- U ostatních výroben elektřiny s akumulacním zařízením (výrobní elektřiny nn do instalovaného výkonu výrobní 10 kW s přetokem do LDS a všechny výrobní elektřiny s připojovaným výkonem výrobní nad 10kW) se pro posouzení připojení instalované výkony akumulacního zařízení a výrobní sčítají, pokud PLDS neodsouhlasí technická opatření, která zajistí, že soudobá výroba nepřekročí sjednaný/požadovaný rezervovaný výkon.

Výrobní elektřiny, popř. zařízení odběratelů s vlastními výrobními elektřiny, které mají být provozovány paralelně se sítí **PLDS**, je zapotřebí připojit k síti ve vhodném předávacím místě.

Způsob a místo připojení na síť, stejně jako napěťovou hladinu, konečnou výši rezervovaného výkonu stanoví **PLDS** s přihlédnutím k daným síťovým poměrům, požadovanému výkonu a způsobu provozu výroby, stejně jako k oprávněným zájmům výrobce. Tím má být zajištěno, že výroba elektřiny bude provozována bez rušivých účinků, neohrozí napájení dalších odběratelů nebo dodávky ostatních výrobců.

Posouzení možností připojení z hlediska zpětných vlivů na síť vychází z impedance sítě ve společném napájecím bodě (zkratového výkonu), připojovaného výkonu, stejně jako druhu a způsobu provozu výroby elektřiny a údajích o souvisejících výrobnách, včetně jejich vlivu na napětí v LDS, s využitím skutečně naměřených hodnot v související oblasti LDS.

Výrobu lze připojit:

- a) přímo k LDS
- b) v odběrném místě
- c) v předávacím místě jiné výroby

V případech b) a c) žádá o připojení ten, který je již v daném místě připojen a PLDS postupuje podle části 4 této přílohy.

5.1 Dálkové řízení

Pro bezpečný provoz je nutné:

Výroby s instalovaným výkonem do 100 kVA vybavit odpínacím prvkem umožňujícím dálkové odpojení výroby z paralelního provozu s LDS (např. prostřednictvím HDO). Tento prvek musí být instalován tak, aby zůstal funkční i po silovém odpojení výroby z paralelního provozu s LDS a umožnil automatizaci tohoto procesu.

Výroby s výkonem od 100 kW začlenit do systému dálkového řízení LDS.

Jde především o:

- Řízení spínače s oddělovací funkcí (především vypnutí při kritických stavech v síti – „dálkově VYP“/ZAP)
- Omezení dodávaného činného výkonu (s výjimkou MVE podle [1])
- Řízení jalového výkonu a napětí
- Rozhraní pro přenos dat

Potřebné informace pro řízení provozu PLDS je zapotřebí předat ke zpracování buď řídicímu systému stanice (při připojení výroby do přípojnice LDS) nebo je dát k dispozici komunikačním protokolem do příslušného technického dispečinku PLDS nebo PDS.

Výroby připojené do sítí vn s měřením na straně vn

Potřebná data a informace pro zpracování v řídicím systému PLDS nebo DS zpravidla jsou:

- ❖ Řízení,
 - Vypínač (odpínač)
 - Vývodový odpojovač
 - Zemní nože vývodového odpojovače

- ❖ Stavů výše uvedených zařízení
- ❖ Zadávané hodnoty
 - Zadané napětí, účinník, jalový výkon
 - Omezení činného výkonu
- ❖ Přenosy měření
 - Činný třífázový výkon
 - Jalový třífázový výkon
 - Proud jedné fáze
 - fázová a sdružená napětí (podle systému)
 - data potřebná pro predikci výroby (teplota, rychlost větru a osvit)
- ❖ Signály ochrany a výstrahy

Elektrická akumulční zařízení připojené do sítí vn s měřením na straně vn

- ❖ Potřebná data a informace pro zpracování v řídicím systému PDS zpravidla jsou:
 - Připojení velkokapacitních baterií do LDS - základní podmínky, jako pro připojení výroben, s povinností nahlašování navýšování / snižování celkové kapacity baterií (předpoklad modulárního rozšiřitelného řešení).
 - Bude provedena realizace dálkového ovládání vybraných prvků z DŘS, dálkovou regulaci v režimech nabíjení i dodávky do LDS, přenosů určených pro signalizaci a měření do DŘS a vybavení požadovanými ochranami, včetně řešení automatické regulace činného výkonu v případě změn frekvence v ES.
 - Upřesnění požadavků na poruchovou signalizaci a požadavků na měření bude provedeno dle konkrétní technické specifikace a po bližším seznámení s nasazovanými zařízeními.
 - Při přímém napojení baterií na rozvodnu vn s transformací 110 kV/vn bude připojení provedeno tak, aby bylo možné provést manipulace pro vyčlenění velkokapacitní baterie k jejímu použití pouze pro napájení vlastní spotřeby rozvodny přepnutím do režimu ostrovního provozu (pro případ dlouhodobého výpadku DS). Při běžném provozu LDS se samostatné udržení v ostrovním provozu nepožaduje.
- ❖ Výchozí informace pro dispečerské řízení:
 - kapacita plně nabitých baterií kVAh ,
 - maximální dodávaný výkon do LDS (omezení baterií, střídačem..),
 - maximální odebíraný příkon při nabíjení ($P_{maxprik}$) při $\cos \varphi = 1$.
- ❖ Doplnující požadavky na dispečerské řízení:
 - Režim nabíjení baterie z LDS - držet stálý účinník $\cos \varphi = 1$
- ❖ Přenášené signály:
 - baterie připravena k nabíjení,
 - režim nabíjení baterie,
 - baterie nabita,

- baterie nepřipravena k nabíjení.
 - Dálková regulace nabíjecího výkonu baterie - nastavitelná v % nastavení maximálního příkonu $P_{přik}$.
 - Regulace nabíjecího výkonu bude ve 4 regulačních stupňů $P_{přik} = 0-30-60-100\%$ $P_{maxpřik}$.
 - Jedná se o maximální povolenou hodnotu nabíjecího příkonu baterie, stanovenou v procentech maximálního nabíjecího příkonu $P_{maxpřik}$ daného výrobcem zařízení.
 - Povel zahájení / ukončení nabíjení - pouze pro nouzové použití technickým dispečinkem.
 - Přenos on line informace o aktuální disponibilní kapacitě baterie A_{kap} (kVAh, % A_{kapmax}) v režimu nabíjení.
 - Přenos on line informace o aktuální době trvání do plného nabití baterie t_{nab} (minuty), při aktuálním nastavení regulace $P_{přik}$ a při plném $P_{přik}$.
 - Dálková regulace dodávaného výkonu P_{dod} do LDS a regulace Q (mimo režim nabíjení baterie).
 - U regulace dodávaného P_{dod} do LDS - 4 regulační stupně $P_{dod} = 0-30-60-100\%$ P_{maxdod} .
 - P_{maxdod} stanoven výrobcem resp. provozovatelem.
 - Povel zahájení / ukončení dodávky - pro nouzové použití dispečinkem.
 - Povel zahájení / ukončení dodávky v ostrovním provozu - pro nouzové použití dispečinkem.
 - připravenost k dodávce do LDS,
 - o dodávka do LDS,
 - o baterie vybita,
 - o baterie nepřipravena k dodávce do LDS (z jiného důvodu než vybití).
- ❖ Regulace jalového výkonu Q ($\cos \phi$)
- Regulační stupně Q (kapacitní charakter nebo induktivní charakter) bude určen až dle upřesnění technické specifikace a možnostech rozsahu.
 - Předpoklad použití regulace Q dle požadavků LLDS (stabilizace napětí, požadavek na účinník..).
- ❖ Přenos on line informace o době trvání do vybití baterie t_{vyb} (minuty)
- při aktuálním nastavení P_{dod} , Q,
 - pro maximální dodávku P_{dod} .

Způsob dispečerského řízení a provozu baterií, nasazování režimů nabíjení baterie /dodávka do LDS, způsob dispečerského řízení, režimy regulace činného a jalového výkonu (distribuce / obchod) bude upřesněn v rámci přípravy nasazení a technických konzultací. Provozovatel LDS má právo požadovat tyto změny do doby předložení a odsouhlasení Projektové dokumentace.

Procesní rozhraní

Provedení rozhraní je zapotřebí dohodnout v každém jednotlivém případě s PLDS, případně PDS.

Pojmy pro všechny výroby:

Disponibilní výkon

Datové slovo „**disponibilní výkon**“ udává hodnotu výkonu, který by mohl být dodáván bez omezování. K tomu je zapotřebí zvažovat jak povětrnostní podmínky (**VTE, FVE**), tak i stav výroben (revize, poruchy). Datové slovo „**disponibilní výkon**“ je hlášení **PLDS** z výroby.

U elektrických akumulčních zařízení připojených do sítí vn a 110 kV se udává v závislosti na sjednané provozní variantě **disponibilní výkon** pro režim dodávky do LDS i **disponibilní příkon** pro režim nabíjení ze sítě a k nim příslušné časy:

Disponibilní výkon elektrického akumulčního zařízení je jmenovitý výkon akumulčního zařízení a aktuální doba do dovoleného vybití

Disponibilní příkon elektrického akumulčního zařízení je jmenovitý nabíjecí výkon a aktuální doba do dovoleného nabití

Jalový výkon

Rozhraní může být provedeno tak, aby byly současně pokryty oba rozsahy jalového výkonu. Výrobna musí reagovat pouze ve smluvně dohodnutých rozsazích. Hodnota zadaná **PLDS**, případně **PDS**, bude potvrzena řídicím systémem výroby.

Činný výkon

Ke snížení činného výkonu je předán řídicímu systému výroby regulační povel, který udává maximální činnou dodávku výrobních modulů v procentech smluvně dohodnutého výkonu. Hodnota zadaná **PLDS**, případně **PDS**, bude řídicím systémem výroby potvrzena.

6 Elektroměry, měřicí a řídicí zařízení

Druh a počet potřebných měřicích zařízení (elektroměrů **PLDS**) a řídicích přístrojů (přepínačů tarifů) se řídí podle smluvních podmínek pro odběr a dodávku elektřiny příslušného **PLDS**. Proto je nutné projednat jejich umístění s **PLDS** již ve stadiu projektu.

Fakturační elektroměry v majetku **PLDS** a jim přiřazené řídicí přístroje jsou uspořádány na vhodných trvale přístupných místech odsouhlasených **PLDS**.

Měření se volí podle napěťové hladiny, do které výrobna pracuje a podle jejího výkonu typicky:

- nízké napětí: podle výkonu výroby buď přímé (do 80 A) nebo polopřímé
- vysoké napětí: do výkonu transformátoru 630 kVA včetně - měření na straně nn, polopřímé
od výkonu 630 kVA měření na straně vn - nepřímé
- 110 kV: měření na straně 110 kV, nepřímé.

Dodávku a montáž elektroměrů zajišťuje **PLDS na vlastní náklady**.

Přístrojové měřicí transformátory napětí či proudu jsou součástí zařízení výroby. Přístrojové měřicí transformátory musí být schváleného typu, požadovaných technických parametrů a úředně ověřeny (podrobnosti jsou v **Příloze 5 PPLDS**: Fakturační měření).

V případě oprávněných zájmů **PLDS** musí výrobce vytvořit podmínky pro to, aby přes definované rozhraní mohly být na příslušný dispečink **PLDS** přenášeny další údaje důležité pro bezpečný a hospodárny provoz, např. hodnoty výkonu a stavy vybraných spínačů.

*Pozn.: Podrobnosti k měření je zapotřebí upřesnit při projednávání připojení výroby s **PLDS**.*

7 Spínací zařízení

Pro spojení výroby elektřiny a elektrického akumulčního zařízení se sítí **PLDS** musí být použito spínací zařízení (vazební spínač) minimálně se schopností vypínání zátěže (např. vypínač, odpínač s pojistkami, úsekový odpínač), kterému je předřazena zkratová ochrana podle části 8. Tento vazební spínač může být jak na straně nn, tak i na straně vn. Pokud se nepředpokládá ostrovní provoz, lze k tomuto účelu použít spínací zařízení generátoru.

Spínací zařízení musí zajišťovat galvanické oddělení ve všech fázích.

*Pozn.: Poměrně závažným důsledkem sloučení funkcí oddělení výroby od sítě při poruchách v síti a při pracích na přípojném vedení či vymezení poruch je u jednoduchého připojení výroben ztráta napětí pro vlastní spotřebu a s tím spojené nepříznivé důsledky při opětovném uvádění do provozu. Z tohoto důvodu považujeme pro takto připojené výroby za výhodnější, aby při poruchách v **LDS** docházelo přednostně k vypnutí generátoru a napájení vlastní spotřeby po skončení napěťového poklesu či úspěšném cyklu OZ zůstalo zachováno, tedy způsob připojení podle obr.4 a obr.11.*

U výroben elektřiny se střídači je třeba spínací zařízení umístit na střídavé straně střídače. Při společném umístění ve skříni střídače nesmí být spínací zařízení vyřazeno z činnosti zkratem ve střídači.

Při použití tavných pojistek jako zkratové ochrany u nn generátorů je zapotřebí dimenzovat spínací zařízení minimálně podle vypínacího rozsahu předřazených pojistek.

Výrobce musí prokázat zkratovou odolnost celého zařízení. K tomu mu **PLDS** udá velikost příspěvku zkratového **ekvivalentního oteplovacího proudu** a **velikost nárazového zkratového proudu** ze sítě. Způsobí-li nová výroba zvýšení zkratového proudu v síti **PLDS** nad hodnoty, na které je zařízení sítě dimenzováno, pak musí výrobce učinit opatření, která vyšší zkratového proudu z této výroby nebo jeho vliv patřičně omezí, pokud se s **PLDS** nedohodne jinak.

Některé příklady připojení výroben elektřiny jsou uvedeny v části 13.

8 Ochrany

Opatření na ochranu výroby elektriny (např. zkratovou ochranu, ochranu proti přetížení, ochranu před nebezpečným dotykem) je zapotřebí provést podle části 7.7 PPLDS. U zařízení schopných ostrovního provozu je třeba zajistit chránění i při ostrovním provozu. Nastavení ochran ve vazbě na LDS určuje PLDS. Nastavení frekvenčních ochran zohledňuje kromě požadavků PLDS také požadavky provozovatele DS, ke které je LDS připojena.

K ochraně vlastního zařízení a zařízení jiných odběratelů jsou potřebná další opatření využívající ochran, které při odchylkách napětí a frekvence vybaví příslušná spínací zařízení podle části 7.

Filosofie okamžitého odpojení výroben při poruchách v síti, která je přijatelná při relativně malém podílu těchto zařízení, není udržitelná při jejich rostoucím podílu v LDS. Proto mohou poklesy napětí při poruchách v síti vyvolat odpojení od sítě pouze ve výjimečných případech.

8.1 Mikro zdroje

Pro ochrany výroben s fázovými proudy do 16 A provozovaných paralelně s distribuční sítí nn, na které se vztahuje [20]), platí následující tabulka.

TAB.8.1

Parametr	Maximální vypínací čas [s]	Nastavení pro vypnutí
nadpětí 1. Stupeň ⁽¹⁾	3	230 V + 10-%
nadpětí 2. Stupeň	0,2(1) ⁽²⁾	230 V + 15-%
nadpětí 3. Stupeň ⁽²⁾	0,1	230 V + 20-%
podpětí	1,5	230 V - 15-%
nadfrekvence	0,5	52Hz
podfrekvence	0,5	47,5 Hz

(1) Pro 1. stupeň nadpětí se použijí 10-minutové hodnoty odpovídající ČSN EN 50160. Výpočet 10 minutové hodnoty musí odpovídat 10 minutové agregaci podle ČSN EN 61000-4-30, tříde S. Tato funkce musí být založena na průměrné efektivní hodnotě napětí v intervalu 10 minut. Odchylka od ČSN EN 61000-4-30 spočívá v klouzavém měřicím okně. Pro porovnání s vypínací mezí postačí výpočet nové 10-min hodnoty nejméně každé 3 s.

(2) Platnost od 1.1 2018

V některých případech může být s ohledem na síťové poměry třeba jiné nastavení ochran. Proto je jejich nastavení vždy nutné odsouhlasit s PLDS. Vhodným podkladem pro tato nastavení jsou studie dynamického chování výroben v dané síti.

Podpěťová a nadpěťová ochrana musí být trojfázová⁷.

Výjimku tvoří jednofázové a dvoufázové výroby do výkonu 3,7 kVA/fázi.

⁷ V sítích s izolovaným uzlem vn nebo s kompenzací zemních kapacitních proudů může být v dohodě s PDS použita nadpěťová ochrana jednofázová, připojená na sdružené napětí.

Podfrekvenční a nadfrekvenční ochrana může být jednofázová.

Při připojení výroben k síti PLDS provozované s OZ, které mohou tyto výrobní ohrozit, je zpoždění vypínání přípustné jen tehdy, když je pro nezpožděné odpojení výrobní při OZ k dispozici zvláštní ochrana.

Na rozpoznání stavu odpojení výrobní od sítě PLDS může být použita též ochrana na skokovou změnu vektoru napětí nebo relé na výkonový skok.

Pozn.: Pro ochranu na skok vektoru zatím není k dispozici metodika pro určení nastavení.

8.2 Výrobní s fázovým proudem nad 16 A v sítích nn a výrobní připojené do sítí vn Nastavení ochran rozpadového místa

Jako základní nastavení ochran rozpadového místa jsou doporučeny hodnoty v následující tabulce

TAB.8.2

funkce	Rozsah nastavení	Doporučené nastavení ochrany	
Nadpětí 3. stupeň $U \gg$	1,00 – 1,30 U_n	1,25 U_n	0,1 s
Nadpětí 2. stupeň $U \gg$	1,00 – 1,30 U_n	1,2 U_n	Nezpožděně(5s) ⁽⁴⁾
Nadpětí 1. stupeň $U >$	1,00 – 1,30 U_n	1,15 U_n ⁽¹⁾	≤ 60 s
Podpětí 1. stupeň $U <$	0,10 – 1,00 U_n	0,7 U_n	0 – 2,7 s ¹⁾
Podpětí 2. stupeň $U \ll$	0,10 – 1,00 U_n	0,3 U_n (0,45 U_n) ⁽²⁾	$\geq 0,15$ s
nadfrekvence $f >$	50 – 52 Hz	51,5 Hz (50,5) ⁽³⁾	≤ 100 ms
podfrekvence $f <$	47,5 – 50 Hz	47,5 Hz ⁽⁴⁾	≤ 100 ms
Jalový výkon/ podpětí ($Q \bullet$ & $U <$)	0,70 – 1,00 U_n	0,85 U_n	$t_1 = 0,5$ s

(1) Pro 1. stupeň nadpětí se použijí 10-minutové hodnoty odpovídající ČSN EN 50160. Výpočet 10- minutové hodnoty musí odpovídat 10 minutové agregaci podle ČSN EN 61000-4-30, třídě S. Tato funkce musí být založena na průměrné efektivní hodnotě napětí v intervalu 10 minut. Odchylna od ČSN EN 61000-4-30 spočívá v klouzavém měřicím okně. Pro porovnání s vypínací mezí postačí výpočet nové 10-minutové hodnoty nejméně každé 3 s.

(2) Tento napěťový stupeň vyvolá rychlé odpojení od sítě při blízkých zkratech. Nastavení 0,45 U_n

se volí pro výrobní připojené do sítí vn a při měření napětí na straně nižšího napětí.

(3) Nastavení 50,5 Hz platí, když se výrobní nepodílí na kmitočtově závislém snižování činného výkonu

(4) Toto nastavení je závislé na výkonu výrobní a kmitočtově závislém přizpůsobení výkonu.

Nastavení ochran a jejich časová zpoždění udává PLDS v závislosti na koncepci chránění, způsobu provozu (OZ), přípojném bodě (přípojnice transformovny nebo v síti) a výkonu výrobního modulu.

Nastavení se vztahují ke sdruženému napětí v sítích vn. Časy vypnutí sestávají ze součtu časového nastavení a vlastních časů spínačů a ochran.

K provádění funkčních zkoušek ochran je zapotřebí zřídit rozhraní (např. svorkovnici s podélným dělením a zkušebními svorkami).

Výrobce je povinen si zajistit sám, aby spínání, kolísání napětí, krátkodobá přerušení vč. OZ nebo jiné přechodové jevy v síti PLDS nevedly ke škodám na jeho zařízení.

Všechny ochrany a vypínací obvody těchto ochran budou připraveny k zaplombování.

9 Chování výroben v síti

9.1 Normální provozní podmínky

9.1.1 Provozní frekvenční rozsah výroben v sítích nn, vn

TAB.9.1

Rozsah frekvence	Doba trvání
47,0 Hz – 47,5Hz	20 s
47,5 – 48,5 Hz	30 min*
48,5 – 49 Hz	90 min*
49 – 51 Hz	neomezeně
51 – 51,5 Hz	30 min

9.1.2 Rozsah trvalého provozního napětí

Výrobna připojená do sítě nn

Výrobna musí být schopna trvalého provozu, pokud napětí v místě připojení zůstává v rozsahu $U_n - 15\%$ až $U_n + 10\%$. Pokud je napětí nižší než U_n , je dovoleno snížení výstupního výkonu odpovídající relativní změně napětí $(U_n - U)/U_n$.

Výrobna připojená do sítě vn

Výrobna připojená do sítě vn musí být schopna trvalého provozu, pokud napětí v místě připojení zůstává v rozsahu $U_c - 10\%$ až $U_c + 10\%$. Pokud je napětí nižší než U_c , je dovoleno snížení výstupního výkonu odpovídající relativní změně napětí $(U_c - U)/U_c$.

Aby bylo možno uvažovat vzrůst a pokles napětí uvnitř instalace a vliv polohy případných odboček transformátoru, musí být pro samotný výrobní modul brán v úvahu širší provozní rozsah.

9.2 Zásady podpory sítě

Výrobní zařízení musí být schopna se při dodávce do sítě podílet na udržování napětí. Přitom se rozlišuje mezi statickou a dynamickou podporou sítě.

Požadované hodnoty a charakteristiky pro podporu sítě udává PLDS. Dodržování zadaných hodnot zajišťuje automatické řízení ve výrobě.

Detailní provedení je specifikováno ve smlouvě o připojení.

9.2.1 Statické řízení napětí

Statické udržování napětí v síti je udržování napětí ve smluvně stanovených mezích za normálního provozu v síti při pomalých změnách napětí.

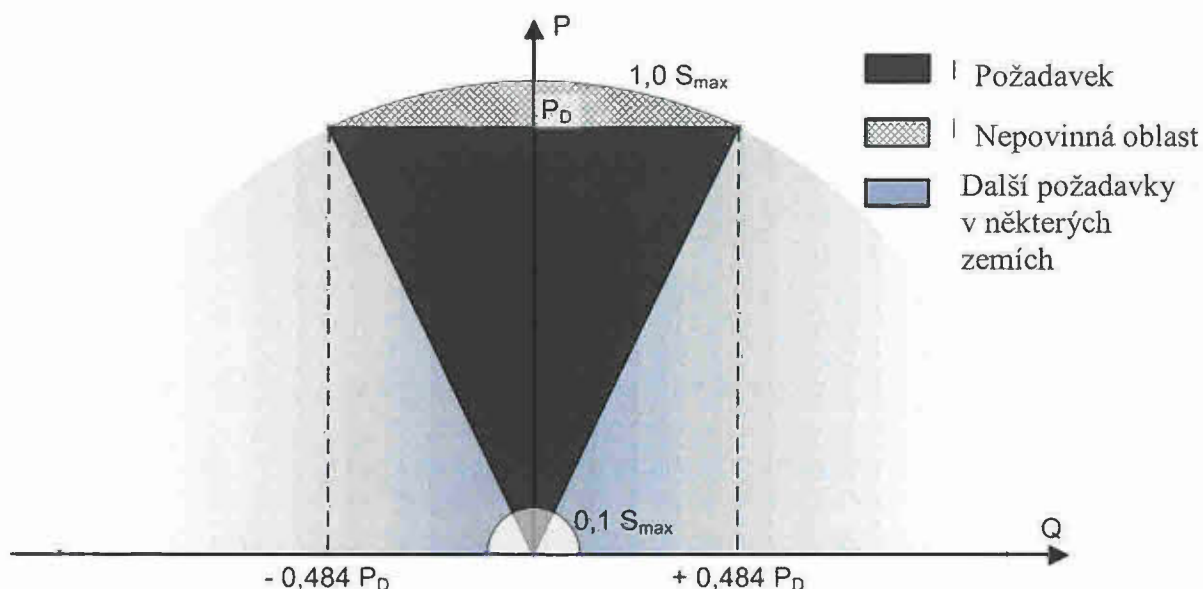
Pokud to vyžadují podmínky v síti, a PLDS tento požadavek uplatní, musí se výrobní zařízení na statickém udržování napětí podílet pomocí jalového výkonu v rozsahu účinniku výroby mezi 0,90 kapacitní a 0,90 induktivní dle části 9.4..

Podpora napětí pomocí jalového výkonu

Výkyvy napětí musí zůstat v povolených mezích. Výrobní moduly a výroby musí být schopny přispívat k tomuto požadavku během normálního provozu sítě.

Výrobna musí být schopna splnit požadavky uvedené níže v celém provozním rozsahu napětí a kmitočtu (viz část 9.1.).

Grafické znázornění minimálních i nepovinných požadavků dodávky/odběru jalového výkonu při jmenovitém napětí je na obr.1.



Obr.1 Požadavky na dodávku/odběr jalového výkonu při jmenovitém napětí

9.2.2 Dynamická podpora sítě

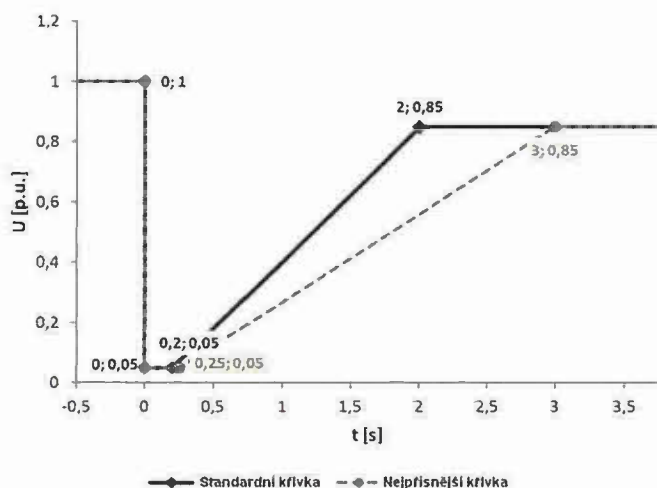
Dynamickou podporou sítě se rozumí udržování napětí při poklesech napětí v síti vvn a zvn, zamezující nežádoucímu odpojení výkonů napájejících sítě nn, vn a rozpadu sítě.

Proto se musí i výroby v sítích nn, vn podílet na dynamické podpoře sítě. To znamená, že musí být technicky schopné zůstat připojené i při poruchách v síti, při kterých dochází k poklesu napětí. To se týká všech druhů zkratů (jedno-, dvou-, i třífázových).

U výroben připojených do sítí nn se hodnotí nejmenší fázové napětí, a pokud není střední vodič, pak nejmenší sdružené napětí. U výroben v sítích vn se hodnotí nejmenší sdružené napětí.

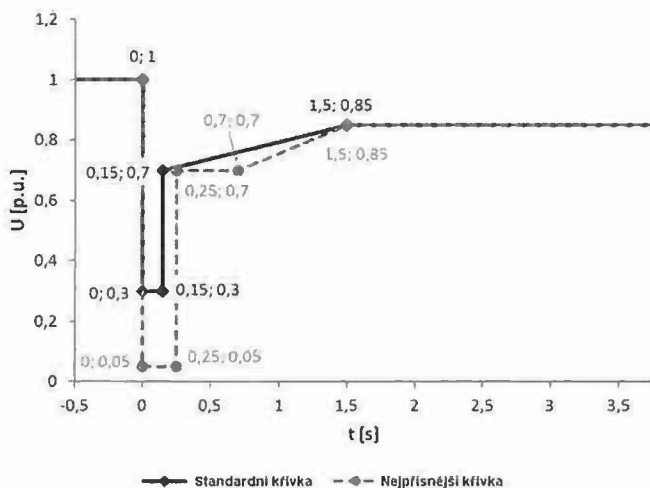
Překlenutí poruchy při krátkodobém poklesu napětí (Low voltage ride through - LVRT)

Výrobná připojená pomocí střídače



Obr. 2 Schopnost překlenutí poruchy pro výrobní se střídačem na výstupu

Přímo připojená výrobní



Obr. 3 – Schopnost překlenutí poruchy přímo připojených generátorů

Jde-li o připojení do sítě s OZ, pak k odpojení musí dojít v průběhu beznapěťové přestávky.

Nastavení ochrany výroben musí být koordinováno s požadovanými hodnotami na obr.2 a obr.3, aby jednak nedocházelo k ohrožení zařízení výroben, jednak k jejich předčasnému odpojení.

Překlenutí poruchy při krátkodobém nadpětí

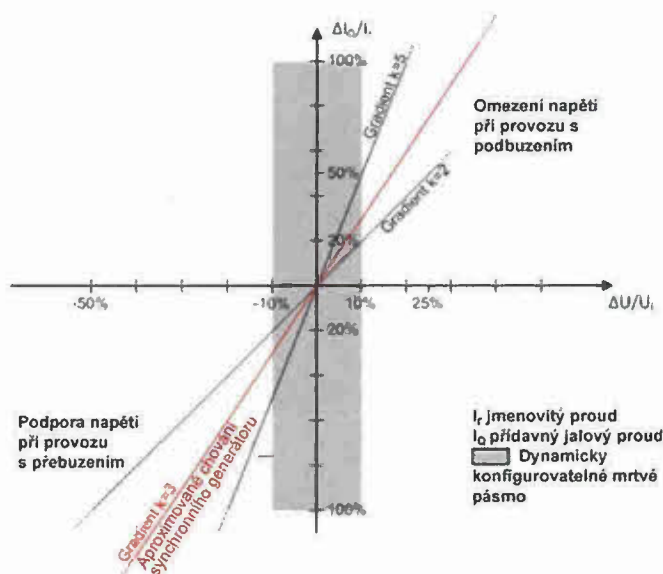
Výrobní moduly musí být schopny zůstat připojeny, pokud napětí na vývodech nepřekročí horní mez rozsahu napětí pro trvalý provoz až do úrovně 120% dohodnutého napětí po dobu 1 sekundy, a 115% deklarovaného napětí po dobu 60 sekund.

U sítí nízkého napětí musí být vyhodnoceno nejvyšší fázové napětí, nebo tam kde není dostupné fázové nejvyšší sdružené napětí, zatímco u sítí vysokého napětí a 110 kV musí být vyhodnoceno nejvyšší sdružené napětí.

Jde-li o připojení do sítě s **OZ**, pak k odpojení musí dojít v průběhu beznapěťové přestávky. **PLDS** stanoví, které výrobny se podle jejich předpokládaných technických možností musí podílet na dynamické podpoře sítě. To se děje zadáním nastavení pro rozpadovou síťovou ochranu.

Požadavky na zkratový proud výrobních modulů v síti vn a 110 kV

Výrobní moduly s invertory a dvojité napájenými rotory



Obr. 4 Princip podpory napětí sítě při poruchách

Synchronní výrobní moduly

Tyto výrobní moduly z principu poskytují podporu napětí při poruchách a změnách napětí, proto na ně nejsou kladeny žádné zvláštní dodatečné požadavky.

Asynchronní výrobní moduly

Tyto výrobní moduly nejsou schopné podporovat napětí při poruchách a odchylkách napětí. Připojení do určité sítě je možné na základě dohody s **PLDS**.

Zařízení uživatelů s výrobny, které při poruchách v napájecí síti přejdou pro pokrytí vlastní spotřeby do ostrovního provozu, musí se až do odpojení od sítě **PLDS** podílet na podpoře sítě. Zamýšlený ostrovní provoz je zapotřebí odsouhlasit s **PLDS** v rámci požadavku na připojení.

9.3 Přizpůsobení činného výkonu

Všechny výroby připojené do LDS musí být schopné snižovat činný výkon automaticky v závislosti na kmitočtu v síti a podle poměrů v síti i podle povelů PLDS nebo se automaticky odpojit od LDS.

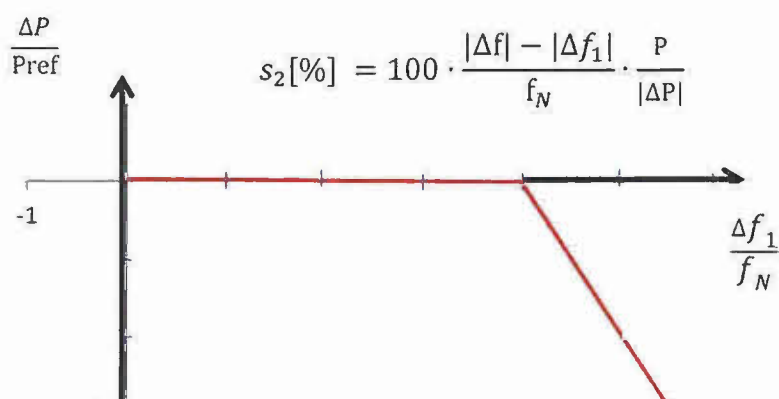
9.3.1 Snížení činného výkonu při nadfrekvenci

Výrobní modul musí být schopen aktivovat poskytování frekvenční odezvy činného výkonu podle obr. 5 při prahové hodnotě frekvence a při nastavení statiky, jež stanoví příslušný provozovatel přenosové soustavy pro svou regulační oblast v koordinaci s provozovateli přenosových soustav téže synchronně propojené oblasti, aby byl zajištěn minimální dopad na sousední oblasti:

prahová hodnota frekvence musí být mezi 50,2 Hz a 50,5 Hz včetně;

nastavení statiky musí být mezi 2 % a 12 %;

Defaultní prahová frekvence v ČR je 50,2 Hz, statika $s_2 = 5\%$



- Synchronní výrobní moduly:
Pref je maximální kapacita
- Nesynchronní výrobní moduly:
Pref je skutečný činný výkon na výstupu v okamžiku, kdy je dosaženo prahové hodnoty omezeného frekvenčně závislého režimu při nadfrekvenci, nebo maximální kapacita, jak stanoví příslušný provozovatel přenosové soustavy

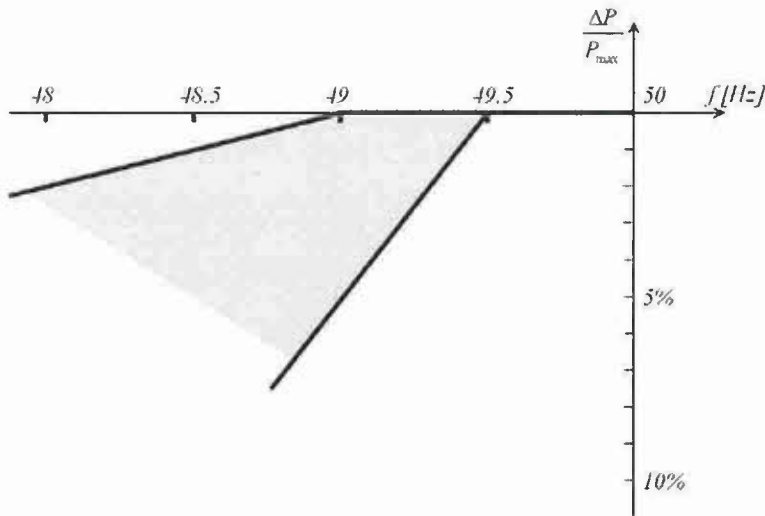
Pref je referenční činný výkon, ke kterému je vztažena ΔP ; pro synchronní výrobní moduly a pro nesynchronní výrobní moduly může být stanoven různě. ΔP je změna činného výkonu na výstupu z výrobního modulu. f_n je jmenovitá frekvence (50 Hz) v soustavě a Δf je

odchylka frekvence v soustavě. Při nadfrekvencích, kdy Δf je vyšší než Δf_1 , musí být výrobní modul schopen snížit činný výkon na výstupu v souladu se statistikou s_2 .

Obr. 5 Schopnost frekvenční odezvy činného výkonu u výrobních modulů v omezeném frekvenčně závislém režimu při nadfrekvenci

9.3.2 Snížení činného výkonu při podfrekvenci

Príslušný provozovateľ PS definuje dovolené snížení činného výkonu z maximální hodnoty se snižující se frekvencí v rozsahu mezi plnými čarami na Obr.6.



Obr. 6 Maximální snížení činného výkonu s klesajícím kmitočtem. Diagram představuje meze, definované příslušným provozovatelem PS.

Frekvenční odezva činného výkonu u akumulárního zařízení při podfrekvenci

Elektrické akumulární zařízení ve výrobě musí být schopné aktivace odezvy činného výkonu na podfrekvenci.

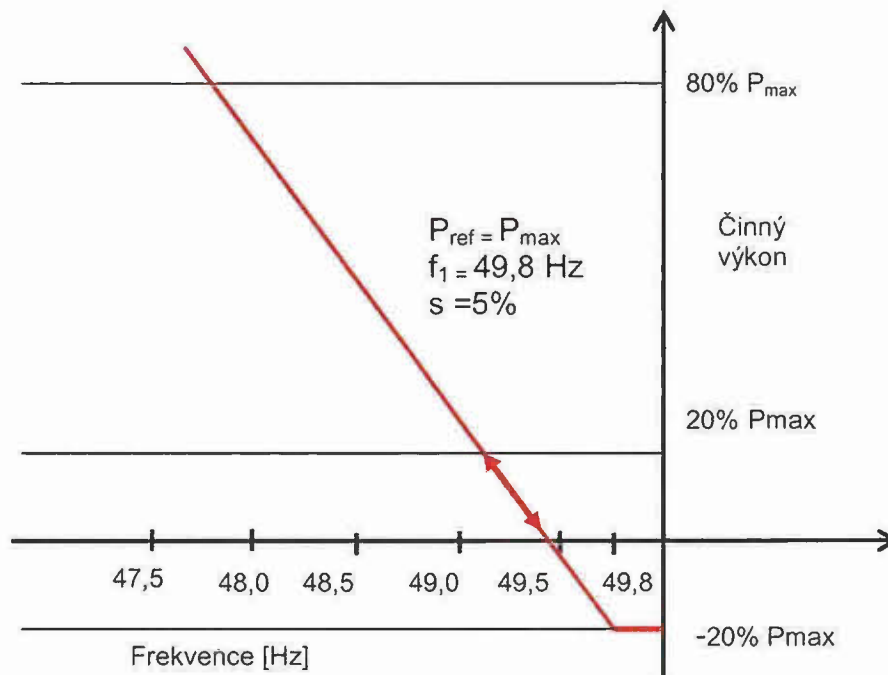
U bateriových akumulárních zařízení musí být frekvenční odezva poskytována při nabíjení i v režimu dodávky.

Odezva činného výkonu na podfrekvenci musí být poskytována při programovatelné mezi frekvence, minimálně mezi 49,8 a 49,5 včetně, při programovatelné statice v rozsahu minimálně od 2 % do 12 %. Referenční výkon P_{ref} je P_{max} .

Výrobní modul musí být schopná aktivace frekvenční odezvy činného výkonu na podfrekvenci tak rychle, jak je to technicky možné s vlastním zpožděním do 2 s a odezvou maximálně 30 s. Přídavné zpoždění musí být programovatelné k nastavení zpoždění na hodnotu mezi vnitřním zpožděním a 2 s.

Po aktivaci musí frekvenční odezva činného výkonu používat aktuální hodnotu frekvence a reagovat na její vzrůst nebo snížení podle naprogramované statiky s přesností $\pm 10\%$ jmenovitého výkonu. Nepřesnost měření frekvence musí být do ± 10 mHz.

Nastavení mezní frekvence f_1 , statiky a přídavného zpoždění definuje PLDS, pokud nejsou definovány, funkce musí být zablokována.

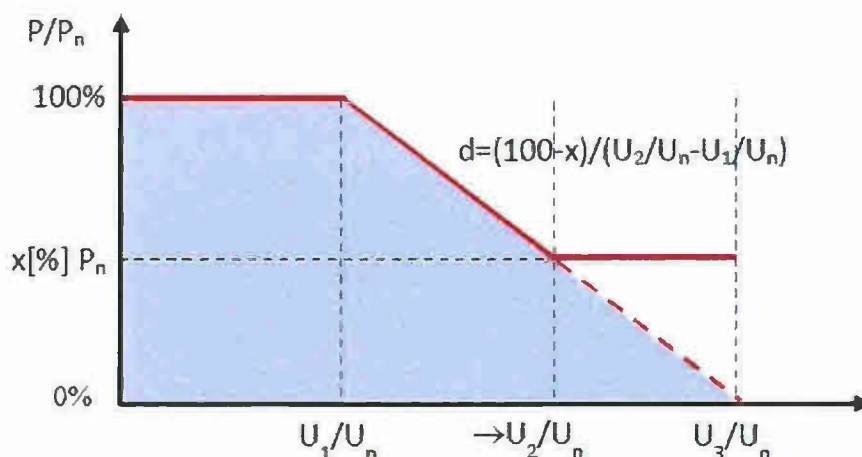


Obr.7 Frekvenční odezva činného výkonu na podfrekvenci u akumulárního zařízení.

Příklad pro nabíjení 20% P_{max} při dosažení mezní frekvence f_1 .

9.3.3 Snížení činného výkonu závislé na napětí – funkce P(U)

Všechny výrobní připojené pomocí střídače s výkonem do 16A na fázi včetně a dále všechny výrobní s výkonem nad 16A na fázi připojené do LDS na hladině nn budou vybaveny generátory s funkcí pro řízení napětí činným výkonem dle norem [20] a [32]. Konkrétní hodnoty funkce P(U) znázorněné na obr.6 stanoví podle síťových podmínek PLDS, event. Studie připojitelnosti.



Obr.8 Charakteristika funkce PU

Pozn. Důvodem je snaha zabránit odpojení výroben nadpětovými ochranami, proto je u výroby s mikrogenerátorem a u výroben/výrobních modulů s výkonem nad 16A na fázi připojovaných do LDS na hladině nn povoleno snížení činného výkonu v závislosti na zvyšujícím se napětí. Pokud je tato funkce aktivována, výroby a výrobní moduly mohou snížit činný výkon podle výrobcem zvolené logiky. Nicméně tato logika nesmí mít za následek změnu výstupního výkonu po krocích nebo kmitání výstupního výkonu.

9.3.4 Řízení činného výkonu v závislosti na provozních podmínkách

Výrobní elektriny i akumulační zařízení (v obou provozních stavech – nabíjení i vybíjení) musí být provozovatelná se sníženým činným výkonem. PLDS je ve smyslu [1] oprávněn ke změně činného výkonu v následujících stavech sítě:

- potenciální ohrožení bezpečného provozu systému (např. při předcházení stavu nouze a při stavech nouze)
- nutné provozní práce popř. nebezpečí přetížení v síti PLDS
- nebezpečí vzniku ostrovního provozu
- ohrožení statické nebo dynamické stability
- vzrůst frekvence ohrožující systém
- údržba nebo provádění stavebních prací

V těchto případech má PLDS právo vyžadovat automaticky působící přechodné omezení dodávaného činného výkonu nebo odpojení zařízení. PLDS nezasahuje do řízení výroby, nýbrž zadává požadovanou hodnotu.

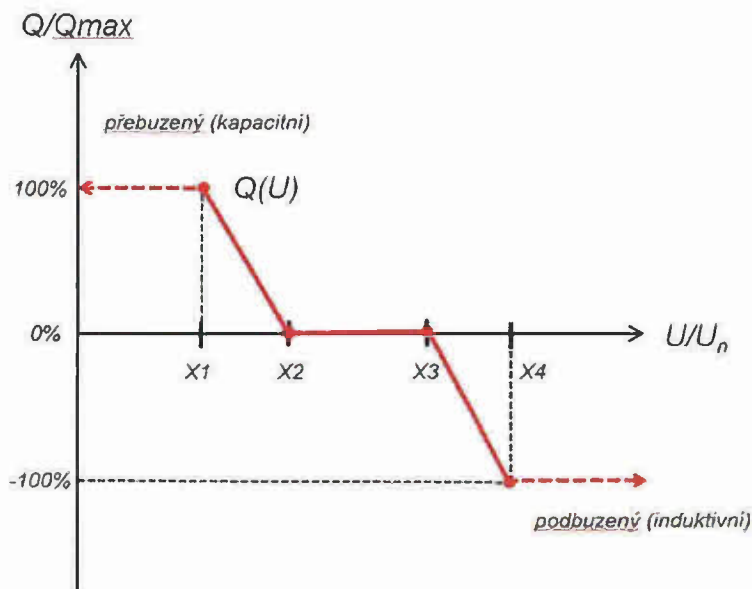
Snížení dodávaného výkonu na hodnotu požadovanou PLDS v přípojném bodě sítě (např. na 60, 30 a 0 % instalovaného výkonu u FVE, akumulačních zařízení, výroben elektriny s akumulačním zařízením a 100, 75 a 50% u BPS) musí být neprodlené, maximálně v průběhu jedné minuty, ale do 5 s po obdržení pokynu na vstupním portu výrobního modulu. Přitom musí být technicky možné snížení až na hodnotu 0 % bez automatického odpojení celé výroby od sítě.

Při omezení činného výkonu vzrůstem frekvence může být činný výkon opět zvyšován teprve po návratu kmitočtu na hodnotu $f \leq 50,1$ Hz. Rozsah necitlivosti musí být do 10 mHz.

9.4 Řízení jalového výkonu v závislosti na provozních podmínkách

Obecně způsob řízení jalového výkonu závisí vždy na konkrétním místě lokální distribuční soustavy a určuje ho PLDS po konzultaci s výrobcem. Možné způsoby řízení jalového výkonu generátorů vyplývají z norem [20], [4] a [30].

Charakteristická křivka podle obr. 9 musí být nastavitelná, nastavení určí PLDS podle místních síťových podmínek, ev. studie připojitelnosti.



Obr. 9 Charakteristika funkce $Q(U)$

QU charakteristika je definována čtyřmi body, které definují tvar regulační charakteristiky, kde osa X odpovídá poměru měřené hodnoty napětí v místě připojení výrobní a jmenovité hodnoty napětí, osa Y odpovídá poměru dodávaného/odebraného jalového výkonu výrobní a maximální hodnoty jalového výkonu, který je výrobní schopna dodat/odebrat.

Bod X_1 : Hodnota poměru U/U_n menší než 1, které odpovídá maximální dodávaný jalový výkon výrobní, pro zvýšení hodnoty napětí **v místě připojení**

Bod X_2 : Hodnota poměru U/U_n menší než 1, která je počáteční hodnotou pro dodávku jalového výkonu pro zvýšení napětí **v místě připojení**.

Bod X_3 : Hodnota poměru U/U_n větší než 1, která je počáteční hodnotou odběru jalového výkonu pro snížení napětí **v místě připojení**.

Bod X_4 : Hodnota poměru U/U_n větší než 1, které odpovídá maximální odebíraný jalový výkon výrobní, pro snížení hodnoty napětí **v místě připojení**.

Příklad nastavení:

- $X1=0,94:1$; $X2=0,97:0$; $X3=1,05:0$; $X4=1,08:-1$

Při nastavení parametrů regulační charakteristiky pro konkrétní případ je zapotřebí brát ohled na velikost napětí na přípojnicích a vhodné nastavení strmosti regulace s ohledem na pohyb napětí podél vývodů vlivem dodávky výkonů od výroben.

Po skokové změně napětí musí nesynchronní výrobní modul být schopen dosáhnout 90 % změny jalového výkonu na výstupu do doby t_1 , kterou stanoví příslušný provozovatel soustavy v rozpětí 1 až 5 sekund, a musí se ustálit na hodnotě stanovené pomocí strmosti do doby t_2 stanovené příslušným provozovatelem soustavy v rozpětí 5 až 60 sekund s přípustnou odchylkou jalového výkonu v ustáleném stavu nejvýše 5 % maximálního jalového výkonu. Časové hodnoty stanoví příslušný provozovatel soustavy.

9.4.1 Výrobní do 16 A/fázi včetně připojované do sítí nn

Účinník výrobní za normálních ustálených provozních podmínek při dovoleném rozsahu tolerancí jmenovitého napětí musí být podle [20] mezi 0,90 kapacitní a 0,90 induktivní za předpokladu, že výkon je nad 10% jmenovitého činného výkonu výrobní. Pokud je výkon na výstupu výrobní nižší než 10 % jmenovitého výkonu, nesmí jalový výkon tekoucí tekoucí ze/do výrobní překročit 10 % jeho jmenovitého výkonu.

9.4.2 Výrobní nad 16 A/fázi připojované do sítí nn

Účinník výrobní za normálních ustálených provozních podmínek při dovoleném rozsahu tolerancí jmenovitého napětí musí být mezi 0,90 kapacitní a 0,90 induktivní za předpokladu, že výkon je nad 10 % jmenovitého výkonu výrobní. Pokud je výkon na výstupu výrobní nižší než 10 % jmenovitého činného výkonu, nesmí jalový výkon tekoucí ze/do výrobní překročit 10 % jeho jmenovitého výkonu.

Hodnotu účinníku nebo parametry $Q(U)$ v předávacím místě výrobní s LDS určuje PLDS.

9.4.3 Výrobní v sítích vn

Účinník výrobní za normálních ustálených provozních podmínek při dovoleném rozsahu tolerancí jmenovitého napětí musí být mezi 0,90 kapacitní a 0,90 induktivní za předpokladu, že činná složka výkonu je nad 10 % jmenovitého výkonu výrobní.

U výrobců druhé kategorie podle [22] musí být při dodávce činného výkonu do LDS a při dovoleném rozsahu tolerancí jmenovitého napětí účinník v předávacím místě mezi 0,95 kapacitní a 0,95 induktivní za předpokladu, že činná složka výkonu je nad 10 % jmenovitého proudu (transformátoru proudu) předávacího místa.

9.4.4 Způsoby řízení jalového výkonu

Jalový výkon výrobní musí být od instalovaného výkonu 100 kVA říditelný. Řízení jalového výkonu v rozsahu účinníku výrobní mezi 0,90 kapacitní a 0,90 induktivní je součástí

udržování kvality elektřiny a musí být využitelné kdykoliv. Řízení jalového výkonu mimo uvedený rozsah účinníku výroby může být s výrobcem dohodnuto smluvně v rámci poskytování podpůrné služby PDS.

Při dodávce činného výkonu je nastavení jalového výkonu zadáváno PLDS buď pevnou hodnotou, nebo když to provoz sítě vyžaduje dálkově nastavitelnou žádanou hodnotou.

Žádaná hodnota je buď:

Pevná hodnota jalového výkonu	Q fix
Hodnota jalového výkonu závislá na napětí	Q (U)
Hodnota jalového výkonu závislá na činném výkonu	Q (P)
Pevná hodnota účinníku	Cos φ fix
Hodnota účinníku závislá na napětí	Cos φ (U)
Hodnota účinníku závislá na činném výkonu	Cos φ (P)

Pokud je **PLDS** zadána charakteristika, musí být automaticky nastavena odpovídající hodnota jalového výkonu:

- Pro charakteristiku $\cos \varphi = f(P)$ v průběhu 10 s
- Pro charakteristiku Q (U) nastavitelně mezi 10 s a jednou minutou (udá PLDS)

Stejně jako zvolený způsob řízení, tak i žádané hodnoty zadává PLDS podle potřeb provozu sítě individuálně pro každou výrobu. Při zadávání vychází **PLDS** také z technických možností dané výroby.

Zadání může být buď:

- Dohodou na hodnotě nebo harmonogramu nebo
- On-line zadáváním

Při variantě on-line zadávání musí vždy po novém zadání dosažen nový pracovní bod výměny jalového výkonu nejpozději po jedné minutě. U kompenzačního zařízení výroby je zapotřebí přihlížet ke způsobu provozu výroby a z toho vyplývajících zpětných vlivů na síťové napětí.

Při silně kolísajícím výkonu pohonu (např. u některých typů větrných elektráren) musí být kompenzace jalového výkonu automatická a dostatečně rychlá.

Kompenzační kondenzátory nesmějí být připínány před zapnutím generátoru. Při vypínání generátoru musí být odpojeny současně.

Provoz výroby může vyžadovat opatření k omezení napětí harmonických a pro zamezení nepřijatelného zpětného ovlivnění HDO. S PLDS je proto zapotřebí odsouhlasit výkon, zapojení a způsob regulace kompenzačního zařízení, případně i hrazení harmonických nebo frekvence HDO vhodnými indukčnostmi.

Pro jednoznačné přiřazení pásem účinníku slouží následující tabulka. Pro předcházení rozporům při hodnocení účinníku se přitom doporučuje používat jednotně spotřebičovou orientaci.

Způsob kompenzace, včetně respektování vlivu rozvodů výroby je nutno odsouhlasit s PLDS.

TAB. 9.2

Příklad	Zdrojová orientace	Spotřebičová orientace
Synchronní generátor (přebuzený)	$P > 0$ a $Q > 0$ $0^\circ < \varphi < 90^\circ$	$P < 0$ a $Q < 0$ $180^\circ < \varphi < 270^\circ$
Asynchronní generátor	$P > 0$ a $Q < 0$ $270^\circ < \varphi < 360^\circ$	$P < 0$ a $Q > 0$ $90^\circ < \varphi < 180^\circ$
Synchronní motor (přebuzený)	$P < 0$ a $Q > 0$ $90^\circ < \varphi < 180^\circ$	$P > 0$ a $Q < 0$ $270^\circ < \varphi < 360^\circ$
Asynchronní motor	$P < 0$ a $Q < 0$ $180^\circ < \varphi < 270^\circ$	$P > 0$ a $Q > 0$ $0^\circ < \varphi < 90^\circ$

9.5 Automatické opětovné připojení výroben

Výrobní odpojené od sítě z důvodu odchylky napětí či frekvence mohou být opětovně automaticky připojeny k LDS dle následujících kritérií:

1. V případě, že PLDS nezakázal opětovné připojení z důvodu řízení činného výkonu v závislosti na provozních podmínkách (např. vysláním omezovacího signálu 0%)
2. Napětí a frekvence jsou po dobu 300s (5min) v mezích
 - a. Napětí - 85 – 110% jmenovité hodnoty
 - b. Frekvence - 47,5 – 50,05 Hz
3. Při automatickém opětovném připojení je možné postupovat dle níže uvedených dvou postupů:
 - a. Jsou-li splněny podmínky uvedené v bodu 2 (po dobu 300s nedojde k vybočení sledovaných veličin U a f) začne postupné najetí na výkon od nuly s gradientem maximálně $10\%P_{\text{připojeného}}$ za minutu
 - b. Není-li výrobní schopna postupného najetí na výkon (dle bodu 3.a), připojí se výrobní zpět k LDS po době, kterou stanoví PLDS v intervalu 0-20min; nadále probíhá kontrola mezi napětí a frekvence dle bodu 2

Při automatickém opětovném řízení musí dodávaný výkon z výroby respektovat příp. požadavky na výkonové omezení z důvodu řízení činného výkonu v závislosti na provozních podmínkách (viz. kap. 9.2.2). Synchronizace výroby se sítí musí při automatickém opětovném připojení plně automatizovaná.

10 Podmínky připojení

K zabránění zavlečení zpětného napětí do sítí **PLDS** je zapotřebí zajistit technickými opatřeními, aby připojení výrobní elektrárny k síti **PLDS** bylo možné pouze tehdy, když jsou všechny fáze sítě pod napětím.

K připojení může být použit jak spínač, který spojuje celé zařízení odběratele se sítí, tak i spínač, který spojuje výrobní modul popř. více paralelních výrobních modulů se zbylým zařízením odběratele. Zapnutí tohoto vazebního spínače musí být blokováno do té doby, dokud není na každé fázi napětí minimálně nad rozběhovou hodnotou podpět'ové ochrany. K ochraně výrobní elektrárny se doporučuje časové zpoždění mezi obnovením napětí v síti a připojením výrobní v rozsahu minut.

Časové odstupňování při připojování výrobních modulů a blokových transformátorů Výrobní je zapotřebí odsouhlasit s **PLDS**.

10.1 Zvýšení napětí

Za normálních podmínek (v základním zapojení sítě) nesmí zvýšení napětí vyvolané provozem připojených výroben v nejnepříznivějším případě (přípojném bodu) překročit 2 % pro výrobní s přípojným místem v síti vn ve srovnání s napětím bez jejich připojení, současně nesmí být překročeny limity napětí v předávacím místě výrobní podle [3].

$$\Delta u_{vn,110} \leq 2 \%, \quad (1)$$

pro výrobní s přípojným místem v síti nn nesmí překročit 3 %, tedy

$$\Delta u_{nn} \leq 3 \%. \quad (2)$$

Úroveň napětí musí být posouzena s ohledem na vyšší skutečné hodnoty napětí v předávacím místě.

Při mimořádném zapojení sítě (při náhradních dodávkách) nesmí zvýšení napětí vyvolané provozem připojených výroben nebo způsobené připojováním a odpojováním jednotlivých generátorů v nejnepříznivějším případě (přípojném bodu) překročit 5% pro výrobní s přípojným místem v síti vn ve srovnání s napětím bez jejich připojení. Tato podmínka musí být splněna současně s podmínkou pro zvýšení napětí v základním zapojení sítě. Pro výrobní s přípojným místem v síti vn tedy platí meze pro zvýšení napětí:

$$\Delta u_{vn} \leq 2 \%$$

pro normální provozní podmínky (základní zapojení sítě) a současně pak pro mimořádné zapojení sítě (při náhradních dodávkách).

$$\Delta u_{vn} \leq 5 \%$$

Pokud je v síti nn a vn jen jedno přípojné místo, je možné tuto podmínku (2), (3) posoudit jednoduše pomocí zkratového poměru výkonů

$$k_{k1} = \frac{S_{kV}}{\Sigma S_{Amax}}, \quad (3)$$

kde S_{kV} je zkratový výkon v přípojném bodu a ΣS_{Amax} je součet maximálních zdánlivých výkonů všech připojených/plánovaných výroben.

K vyšetření S_{Amax} u větrných elektráren je zapotřebí vycházet z maximálních zdánlivých výkonů jednotlivého zařízení S_{Emax} :

$$S_{Emax} = S_{Emax10min} = S_{nG} \cdot P_{10min} = \frac{P_{nG}}{\lambda} \cdot P_{10min}, \quad (4)$$

přičemž hodnotu p_{10min} (maximální střední výkon v intervalu 10 minut) je zapotřebí převzít ze zkušebního protokolu. U zařízení se speciálním omezením výkonu je zapotřebí dosadit tyto omezené hodnoty.

V případě jediného předávacího místa v síti bude podmínka pro zvýšení napětí dodržena vždy, když zkratový poměr výkonů k_{k1} je pro výrobní s předávacím místem v síti vn

$$k_{k1vn} \geq 50, \quad (5)$$

podobně pro výrobní s předávacím místem v síti nn

$$k_{k1nn} \geq 33. \quad (6)$$

Pokud je síť nn a vn silně induktivní, pak je posouzení pomocí činitele k_{k1} příliš konzervativní, tzn., že dodávaný výkon bude silněji omezen, než je zapotřebí k dodržení zvýšení napětí. V takovém případě je zapotřebí provést výpočet s komplexní hodnotou impedance sítě s jejím fázovým úhlem ψ_{kV} , který poskytne mnohem přesnější výsledek.

Podmínka pro maximální výkon pak je pro výrobní s předávacím místem v síti vn

$$S_{Amax} \leq \frac{2\% \cdot S_{kV}}{|\cos(\psi_{kV} - \varphi)|} = \frac{S_{kV}}{50 \cdot |\cos(\psi_{kV} - \varphi)|}, \quad (7)$$

pro výrobní s předávacím místem v síti nn

$$S_{Amaxnn} \leq \frac{3\% \cdot S_{kV}}{|\cos(\psi_{kv} - \varphi)|} = \frac{S_{kV}}{33 \cdot |\cos(\psi_{kv} - \varphi)|}, \quad (8)$$

kde φ je fázový úhel mezi proudem a napětím výrobní při maximálním zdánlivém výkonu S_{Amax} .

U výroben, které dodávají do sítě jalový výkon (např. přebuzené synchronní generátory, pulzní měniče), přitom platí:

$$P > 0 \text{ a } Q > 0 \\ 0^\circ \leq \varphi_E \leq 90^\circ.$$

U výroben, které odebírají ze sítě jalový výkon (např. asynchronní generátory, podbuzené synchronní generátory, síti řízené střídače) platí:

$$P > 0 \text{ a } Q < 0$$

$$270^\circ \leq \varphi_E \leq 360^\circ \quad (-90^\circ \leq \varphi_E \leq 0^\circ).$$

Pokud pro cosinový člen, tj. $\cos(\psi_{kV} - \varphi)$ v rovnici (2) vychází hodnota menší než 0,1, pak se se zřetelem na nejistoty tohoto výpočtu odhaduje 0,1.

V mnoha případech je v praxi udán maximální připojitelný výkon S_{Amax} , pro který je pak zapotřebí určit zvýšení napětí v přípojném bodu. K tomu je používán následující vztah:

$$\Delta u_{AV} = \frac{S_{Amax} \cdot \cos(\psi_{kV} - \varphi)}{S_{kV}}. \quad (9)$$

V propojených sítích a/nebo při provozu více rozptýlených výroben v síti je zapotřebí určovat zvýšení napětí s pomocí komplexního chodu sítě. Přitom musí být dodržena podmínka pro Δu v nejnepríznivějším přípojném bodě.

Při posuzování připojitelnosti je nutné vycházet z podmínky dodržení účinníku v předávacím místě $\cos \varphi_i = 1$, pokud PLDS vzhledem k místním podmínkám (bilance jalové energie v dané části sítě, úroveň, -napětí-, příp. očekávaný dopad na ztráty v síti) nestanoví jinou hodnotu účinníku pro ověření připojitelnosti požadovaného výkonu výroby.

Takto je možné posuzovat pouze u výroben, které budou vybaveny funkcí $PF=f(U), Q=f(U)$ resp. $P=f(U)$, popsaných v části 9.3.2 a 9.4.

Podmínkou provozu výroby je pak úspěšné provozní ověření uvedené funkce potvrzující výsledky studie. V případě, že provozní ověření nebude splňovat předpokládané výsledky deklarované zpracovatelem studie, má provozovatel LDS právo požadovat po výrobci provést taková technická opatření, aby výroba splňovala veškeré požadavky na ni kladenou v souladu s podmínkami připojení a PPLDS. Krajním opatřením může být i snížení / omezení činného výkonu.

U studií pro výroby podle části 11 je zapotřebí ověřovat celý využitelný rozsah jalového výkonu podle provozního diagramu PQ.

10.2 Nesymetrie napětí v sítích nn

Jednofázové výroby (především fotovoltaiky) ovlivňují symetrii (fázových) napětí podobně jako jednofázová zatížení. PNE 33 3430-0 stanoví pro jednotlivé odběry dovolenou mezní hodnotu napětí zpětné složky $du_2 \leq 0,7\%$ z jmenovitého napětí sítě nn. Celková dovolená hodnota nesymetrie napětí v síti nn je přitom podle ČSN EN 50160 Ed.3 [3] do 2 %.

Pro posouzení nesymetrie při kontrole připojitelnosti jednofázových výroben je zapotřebí použít vhodný výpočetní program.

Pro posouzení připojitelnosti je možné též použít následující vztah z [32]

$$\Delta u_{AN} = 6 \cdot \frac{S_{rAmax} \cdot \cos(\psi_{kV} - \varphi_E)}{S_{kV}} \quad (10)$$

ze kterého vyplývá, že zvýšení napětí při jednofázové dodávce je až šestinásobné proti zvýšení napětí při třífázové dodávce téhož výkonu.

10.3 Změny napětí při spínání

Za normálních provozních podmínek (v základním zapojení sítě) změny napětí ve společném napájecím bodě, způsobené připojováním a odpojováním jednotlivých generátorů nebo zařízení, nevyvolávají nepřijatelné zpětné vlivy, tj. pokud největší změna napětí pro výrobní s předávacím místem v síti nn nepřekročí 3 %.

$$\Delta u_{\max \text{ nn}} \leq 3 \% . \quad (11.1)$$

Pro výrobní s předávacím místem v síti vn platí

$$\Delta u_{\max \text{ vn}} \leq 2 \% \quad (12)$$

Toto platí, pokud spínání není častější než jednou za 1,5 minuty.

Při velmi malé četnosti spínání, např. jednou denně, může PLDS připustit větší změny napětí, pokud to dovolí poměry v síti.

Při spínání výroben v sítích vn a nn současně nesmí být překročeny limity napětí $\pm 10\% U_n$ v předávacím místě výrobní [3]. Úroveň napětí musí být posouzena s ohledem na vyšší skutečné hodnoty napětí v předávacím místě.

V závislosti na zkratovém výkonu S_{KV} v síti PLDS a jmenovitém zdánlivém výkonu S_{nE} jednotlivé výrobní lze odhadnout změnu napětí

$$\Delta u_{\max} = k_{i\max} \cdot \frac{S_{nE}}{S_{KV}} . \quad (13)$$

Činitel $k_{i\max}$ se označuje jako “největší spínací ráz” a udává poměr největšího proudu, který se vyskytuje v průběhu spínacího pochodu (např. zapínací ráz I_a) ke jmenovitému proudu generátoru nebo zařízení, např.

$$k_{i\max} = \frac{I_a}{I_{nG}} . \quad (14)$$

Výsledky na základě tohoto “největšího zapínacího rázu” jsou na bezpečné straně.

Pro činitel zapínacího rázu platí následující směrné hodnoty:

- | | |
|--------------------------|--|
| $k_{i\max} = 1$ | synchronní generátory s jemnou synchronizací, střídače |
| $k_{i\max} = 4$ | asynchronní generátory, připojované s 95 až 105 % synchronních otáček, pokud nejsou k dispozici přesnější údaje o způsobu omezení proudu. S ohledem na krátkodobost přechodového jevu musí přitom být dodržena dále uvedená podmínka pro velmi krátké poklesy napětí |
| $k_{i\max} = I_a/I_{nG}$ | asynchronní generátory motoricky rozbíhané ze sítě |
| $k_{i\max} = 8$ | pokud není známo I_a . |

Asynchronní stroje připojované přibližně se synchronními otáčkami mohou vlivem svých vnitřních přechodných jevů způsobit velmi krátké poklesy napětí. Takovýto pokles smí dosáhnout dvojnásobku jinak přípustné hodnoty, tj. pro síť vn 4 %, pro síť nn 6 %, pokud

netrvá déle než dvě periody a následující odchylka napětí od hodnoty před poklesem napětí nepřekročí jinak přípustnou hodnotu.

Pro větrné elektrárny platí speciální “činitel spínání závislý na síti”, který musí výrobce prokazovat, jímž se hodnotí jejich spínání a který také respektuje zmíněné velmi krátké přechodné jevy. Tento činitel respektuje nejen výši, ale i časový průběh proudu v průběhu přechodného děje a udává se jako funkce úhlu impedance sítě ψ pro každé zařízení ve zkušebním protokolu.

Jeho pomocí lze vypočítat fiktivní “náhradní změnu napětí”,

$$\Delta u_{\text{ers}} = k_{i\psi} \cdot \frac{S_{nE}}{S_{kV}}, \quad (15)$$

kteřá rovněž (jako Δu_{max}) nesmí překročit hodnoty podle vztahů (10) až (14).

S ohledem na minimalizaci zpětného vlivu na síť **PLDS** je zapotřebí zamezit současnému spínání více generátorů v jednom předávacím místě. Technické řešení je časové odstupňování jednotlivých spínání, které je závislé na vyvolaných změnách napětí. Při maximálním přípustném výkonu generátoru musí být minimálně 1,5 minuty. Při zdánlivém výkonu generátoru do poloviny přípustné hodnoty postačí odstup 12 s.

10.4 Připojování synchronních generátorů

U synchronních generátorů je nutné takové synchronizační zařízení, se kterým mohou být dodrženy následující podmínky pro synchronizaci:

- rozdíl napětí $\Delta U < \pm 10 \% U_n$
- rozdíl frekvence $\Delta f < \pm 0.5 \text{ Hz}$
- rozdíl fáze $< \pm 10^\circ$.

V závislosti na poměru impedance sítě k výkonu generátoru může být nutné k zabránění nepřípustných zpětných vlivů na síť stanovit pro spínání užší meze.

10.5 Připojování asynchronních generátorů

Asynchronní generátory rozbíhané pohonem musí být připojeny bez napětí při otáčkách v mezích 95 % až 105 % synchronních otáček. U asynchronních generátorů schopných ostrovního provozu, které nejsou připojovány bez napětí, je zapotřebí dodržet podmínky spínání jako pro synchronní generátory.

10.6 Připojování výroben se střídači, ev. měniči kmitočtu

Střídače smějí být spínány pouze tehdy, když je jejich střídavá strana bez napětí. U výroben elektřiny se střídači, schopných ostrovního provozu, které nejsou spínány bez napětí, je zapotřebí dodržet podmínky zapnutí platné pro synchronní generátory.

11 Zpětné vlivy na napájecí síť

Aby nebyla rušena zařízení dalších odběratelů a provozovaná zařízení **PLDS**, je zapotřebí omezit zpětné vlivy místních výroben. Pro posouzení je třeba vycházet ze zásad pro posuzování zpětných vlivů a jejich přípustných mezí [8], [9], [10].

Bez další kontroly zpětných vlivů mohou být výrobní připojeny, pokud poměr zkratového výkonu sítě S_{KV} ke jmenovitému výkonu celého zařízení S_{rA} je větší než 500.

Pokud výrobce nechá své zařízení ověřit v uznávaném institutu, pak lze do posuzování připojovacích podmínek zahrnout příznivější činitel S_{KV}/S_{rG} (<500). Pro větrné elektrárny je zapotřebí předložit certifikát, zkušební protokol apod. o očekávaných zpětných vlivech (viz Dodatek - Vysvětlivky).

Pro individuální posouzení připojení jedné nebo více výroben v jednom společném napájecím bodu je třeba vycházet z následujících mezních podmínek:

11.1 Změna napětí

Změna napětí

$$\Delta U \leq 3 \% U_n \text{ (pro společný napájecí bod v síti nn)}$$

$$\Delta U \leq 2 \% U_n \text{ (pro společný napájecí bod v síti vn - viz}$$

též část 10).

Tyto hodnoty platí za předpokladu dodržení mezí napětí podle [3].

Flikr

DLOUHODOBÝ FLIKR

Pro posouzení jedné nebo více výroben v jednom předávacím místě je zapotřebí se zřetelem na kolísání napětí vyvolávající flikr dodržet ve společném napájecím bodě nn a vn mezní hodnotu

$$P_{lt} \leq 0,46. \quad (16)$$

Dlouhodobá míra flikru P_{lt} jedné výrobní může být určena pomocí činitele flikru c jako

$$P_{lt} = c \cdot \frac{S_{nE}}{S_{KV}}, \quad (16)$$

S_{nE} je jmenovitý výkon zařízení (pro větrné elektrárny je to hodnota S_{nG}).

Pokud je hodnota vypočtená podle předchozí rovnice větší než 0,46, je možné do výpočtu zahrnout fázové úhly a počítat podle následujícího vztahu

$$P_{lt} = c \cdot \frac{S_{nE}}{S_{KV}} |\cos(\psi_{KV} + \varphi_i)|. \quad (17)$$

Pozn.: Je-li ve zkušebním protokolu zařízení vypočítána hodnota činitele flikru c pro úhel impedance sítě ψ a tím je udána jen hodnota c_ψ , použije se tato hodnota flikru. Přitom je však

třeba vzít v úvahu, že v tomto případě se už kosinový člen nerespektuje, event. se dosazuje roven 1.

U výroby s více jednotlivými zařízeními je zapotřebí vypočítat P_{It} pro každé zvlášť a výslednou hodnotu pro flickr ve společném napájecím bodě určit podle následujícího vztahu

$$P_{Itres} = \sqrt{\sum_i P_{Iti}^2} \quad (18)$$

U zařízení s n stejnými moduly je výsledný činitel pro flickr

$$P_{Itres} = \sqrt{n} \cdot P_{It} = \sqrt{n} \cdot c \cdot \frac{S_{nE}}{S_{kV}} \quad (19)$$

11.2 Proudý harmonických

Harmonické vznikají především u zařízení se střídači nebo měniči frekvence. Harmonické proudy emitované těmito zařízeními musí udat výrobce, např. zprávou o typové zkoušce.

11.2.1 Výroby v síti nn

Pokud výroby splňují požadavky na velikosti emise harmonických proudů (I_v) podle [23] třída A (tabulka 1), resp. [24] (tabulka 2 a 3), lze považovat vliv emitovaných harmonických proudů na síť LDS za přípustný. Pokud nejsou meze v těchto normách dodrženy, je možné pro posouzení připojitelnosti bez přídatných opatření použít následující jednoduchá kritéria:

$$\text{Přípustný proud } I_{vnn} = \text{vztažný proud } i_v \frac{S_{kV}}{\sin \psi_{kV}} \quad (20)$$

vztažný proud i_v je uveden v TAB.11.1

$\sin \psi_{kV} = X_k/Z_k (\cong 1, \text{ když je předávací místo blízko transformátoru vn/nn}).$

TAB.11.1

Řád harmonických v, μ	Přípustný vztažný proud $i_{v, \mu}$ [A/MVA]
3	3
5	1,5
7	1
9	0,7
11	0,5
13	0,4
17	0,3
19	0,25
23	0,2
25	0,15
$25 < v < 40$	$0,15 \cdot 25/v$

$\mu < 40_a$	$0,15 \cdot 25/v$
sudé	$1,5/v$
$\mu < 40$	$1,5/v$
$42 < \mu, v < 178^b$	$4,5/v$
a liché. b Celočíselné a neceločíselné v pásmu šířky 200 Hz od střední frekvence v Měření podle ČSN EN 61000-4-7	

Tento výpočetní postup nemůže být použit, pokud je společný napájecí bod v síti vn (např. větrná elektrárna).

11.2.2 Výrobný v síti vn

Pro pouze jediné předávací místo v síti vn lze určit celkové v tomto bodě přípustné harmonické proudy ze vztažných proudů $i_{v,pr}$ z TAB.11.2, násobených zkratovým výkonem ve společném napájecím bodu

$$I_{v,pr} = i_{v,pr} \cdot S_{kv} \quad (17)$$

Pokud je ve společném napájecím bodu připojeno několik zařízení, pak se určí harmonické proudy přípustné pro jednotlivá zařízení násobením poměru zdánlivého výkonu zařízení S_A k celkovému připojitelnému nebo plánovanému výkonu S_{AV} ve společném napájecím bodu

$$I_{v,pr} = I_{v,pr} \cdot \frac{S_A}{S_{AV}} = i_{v,pr} \cdot S_{kv} \cdot \frac{S_A}{S_{AV}} \quad (22)$$

U zařízení sestávajících z modulů stejné kategorie lze za S_A dosadit ΣS_{nE} . To platí též pro větrné elektrárny. U zařízení z nestejných kategorií jde pouze o odhad.

Celkově přípustné harmonické proudy pro síť vn, vztažené na zkratový výkon, které jsou vyvolány zařízením přímo připojeným do této sítě, jsou uvedeny v TAB.11.2

Pro harmonické s řády násobků tří platí hodnoty v TAB.11.2 pro nejbližší řád, a to pouze, pokud se nulová složka proudů z výrobní neuzavírá do sítě.

TAB.11.2

Řád harmonické μ, v	Přípustný vztažný proud harmonických $i_{\mu, vpr}$ [A/MVA]		
	síť 10 kV	síť 22 kV	síť 35 kV
5	0,115	0,058	0,033
7	0,082	0,041	0,023
11	0,052	0,026	0,015
13	0,038	0,019	0,011
17	0,022	0,011	0,006

19	0,016	0,009	0,005
23	0,012	0,006	0,003
25	0,01	0,005	0,003
>25 nebo sudé	0,06/v	0,03/v	0,017/v
$\mu < 40$	0,06/ μ	0,03/ μ	0,017/ μ
$\mu > 40$	0,16/ μ	0,09/ μ	0,046/ μ

Pro sčítání proudů harmonických, pocházejících jak od různých odběratelů, tak i výroben platí následující pravidla

- usměrňovače řízené sítí (6- nebo 12 pulzní)

Harmonické typické pro usměrňovače (řádu 5., 7., 11., 13., atd.) i pro netypické nízkých řádů ($v < 7$) se sčítají aritmeticky

$$I_v = \sum_{i=1}^n I_{vi} \quad (23)$$

Pro netypické harmonické vyšších řádů ($v > 7$) je celkový harmonický proud určitého řádu roven odmocnině ze součtu kvadrátů harmonických proudů tohoto řádu

$$I_v = \sqrt{\sum_{i=1}^n I_{vi}^2} \quad (24)$$

- pulsně modulované střídače

Pro řád μ , který v zásadě není celočíselný, ale pro hodnoty $\mu > 11$ také obsahuje celočíselné hodnoty, je celkový proud rovný odmocnině ze součtu kvadrátů pro jednotlivá zařízení

$$I_\mu = \sqrt{\sum_{i=1}^n I_{\mu i}^2} \quad (25)$$

Pokud se vyskytnou u těchto střídačů netypické harmonické proudy řádu $\mu < 11$, pak se tyto sčítají aritmeticky.

Jsou-li překročeny přípustné hodnoty harmonických proudů (nebo přípustné proudy meziharmonických), pak jsou zapotřebí podrobnější posouzení. Přitom je třeba mít na paměti, že hodnoty přípustných harmonických proudů jsou voleny tak, aby platily i při vyšších frekvencích pro indukční impedanci sítě, tj. např. pro čisté venkovní sítě. V sítích s významným podílem kabelů je ale síťová impedance v mnoha případech nižší, takže mohou být přípustné vyšší proudy harmonických. Předpokladem je výpočet a posouzení napětí harmonických ve společném napájecím bodu při uvažování skutečné (frekvenčně závislé) impedance sítě ve společném napájecím bodu podle [8]. Navíc k dosavadním požadavkům je zapotřebí dodržet podmínku, že v rozsahu frekvencí 2000 Hz až 9000 Hz nepřekročí ve společném napájecím bodu napětí 0,2 %.

Je-li v síti několik předávacích míst, musí být při posuzování poměrů v jednom předávacím místě brány v úvahu též ostatní předávací místa. Podle toho jsou poměry v síti vn přípustné,

pokud v každém společném napájecím bodu nepřekročí harmonické proudy emitované do sítě hodnotu

$$I_{vV\text{ př}} = i_{v\text{ př}} \cdot S_{kV} \cdot \frac{S_{AV}}{S_s} \quad (26)$$

kde S_{AV} je součet napájecích zdánlivých výkonů všech zařízení v daném společném napájecím bodě a S_s je celkový výkon, pro který je síť navržena.

Pokud podle tohoto výpočtu dojde k překročení přípustných harmonických proudů, pak v zásadě připojení není možné, pokud podrobnější výpočet neprokáže, že přípustné hladiny harmonických napětí v síti nejsou překročeny.

Pokud jsou překročeny přípustné proudy harmonických, pak je zapotřebí provést podrobnější výpočet harmonických (viz část 14 - Dodatek).

11.3 Ovlivnění zařízení HDO

Zařízení hromadného dálkového ovládání (HDO) jsou obvykle provozována s frekvencemi v rozmezí 183,3 až 283,3 Hz. Místně použitou frekvenci HDO je zapotřebí zjistit u PLDS. Vysílací úroveň je obvykle 1,6 % až 2,5 % U_n .

Ovlivnění zařízení HDO způsobují převážně výroby a zařízení pro kompenzaci účinníku (KZ).

Výroby (případně KZ) ovlivňují vysílače HDO přidavným zatížením, které plyne z:

- impedance vlastního zařízení výroby
- zvýšeného zatížení sítě, které je v důsledku výroby k síti připojeno.

V těchto případech se posuzuje vliv výroby na zatížení příslušného vysílače HDO. Vychází se z informace o jeho zatížení, kterou poskytne PLDS. Pokud je toto blízké maximu [14], je připojení bez opatření nepřipustné. Pokud tomu tak není, je přípustné následující zvýšení zatížení vysílače:

- do 5A u vysílače do 110 kV
- do 2A u vysílače do vn.

Výroby (případně KZ) smí způsobit snížení úrovně signálu HDO maximálně o 5% za předpokladu, že i po tomto snížení bude dodržena minimální přípustná úroveň signálu HDO. Tato úroveň musí být zaručena i při mimořádných zapojeních sítí.

Pro frekvence 183 – 283,3 Hz platí následující minimální úrovně signálu HDO:

$$m\text{ 150\% } U_f, \quad v\text{ 190\% } U_f, \quad 110\text{ kV } 200\% U_f,$$

kde U_f je náběhové napětí přijímače, které obvykle bývá v rozmezí 0,8 – 0,9 % U_n [14].

Žádost o připojení musí z hlediska HDO obsahovat:

- Posouzení vlivu na signál HDO a na zatížení vysílače [14].

V případech, které určí PDS výsledky týdenního měření úrovně signálu HDO v přípojném bodě (viz část 6 přílohy 3 PPDS)

- Úrovně rušivých napětí emitovaných do sítě na frekvenci HDO, nebo v její blízkosti

Posouzení vlivu zajišťuje PDS nebo jím pověřené organizace disponující potřebnou odborností a kvalifikací.

Vstupní parametry výpočtu šíření signálu HDO a jeho úrovně jsou zejména hodnoty impedancí následujících prvků pro konkrétní frekvence HDO:

- venkovních vedení
- kabelových vedení
- transformátorů
- synchronních generátorů
- asynchronních generátorů
- synchronních motorů
- asynchronních motorů
- kompenzačních zařízení
- hradicích členů
- podpůrných impedancí
- vazebních členů vysílačů HDO
- impedance zátěží

Parametry použité při výpočtu musí být součástí posouzení.

Nepřípustným změnám hladiny signálu HDO v přípojném bodu je obecně zapotřebí zamezit odpovídajícími technickými opatřeními, zpravidla hradicími členy. Jejich technické parametry musí být odsouhlaseny PLDS. Podrobnosti jsou v [14].

Při posuzování poklesů hladiny signálu HDO způsobeného výrobny elektřiny je zapotřebí uvažovat následující hlediska:

- Výrobní připojené k síti statickými střídači bez filtrů zpravidla nezpůsobují významné snížení hladiny signálu HDO. Pokud jsou vybaveny filtry nebo kompenzačními kondenzátory, pak je zapotřebí přezkoušet sériovou rezonanci s reaktancí nakrátko transformátoru výrobní.
- Výrobní, jejichž synchronní nebo asynchronní generátory jsou připojeny do sítě přes transformátor, vyvolávají pokles signálu HDO, který závisí na reaktanci generátoru a transformátoru, frekvenci HDO a zkratovém výkonu sítě.

Kromě omezení poklesu hladiny signálu HDO nesmí být též produkována nežádoucí rušivá napětí.

Obecně platí:

- - výrobnou vyvolané rušivé napětí, jehož frekvence odpovídá místně použité frekvenci HDO nebo leží v její bezprostřední blízkosti, nesmí překročit 0.1 % U_n

- v předchozím uvedená napětí, jejichž frekvence je o 100 Hz pod nebo nad místně použitou frekvenci HDO, nesmějí v přípojném bodu překročit 0.3 % U_n .

Výše uvedené hodnoty 0.1% U_n resp. 0.3% U_n vycházejí z předpokladu, že v síti nn nejsou připojeny více než dvě výrobní. Jinak jsou zapotřebí zvláštní výpočty a příp. realizace příslušných opatření [14].

Pokud výrobní elektřina nepřípustně ovlivňuje provoz zařízení HDO, musí její provozovatel učinit opatření potřebná k jeho odstranění a to i když je ovlivnění zjištěno v pozdějším čase.

Po uvedení výrobní elektřiny do provozu předloží její provozovatel PDS výsledky měření impedance výrobní na frekvenci HDO. (viz část 6 přílohy 3), kterým se prokáže její vliv na HDO.

Je-li splněna podmínka minimální úrovně signálu HDO a přípustného zatížení vysílače, lze bez opatření pro omezení vlivu (např. hradicí členy) připojit k síti výrobní elektřiny, nepřesáhne-li jejich výkon ve společném napájecím bodu a jejich výkon v celé síťové oblasti hodnoty uvedené v TAB. 11.3.

TAB. 11.3

Napěťová úroveň	Celkový výkon výroben elektřiny	
	V přípojném bodu	V síťové oblasti
0,4 kV	5 kVA	10kVA
vn	500 kVA	2 MVA

Celkový výkon výrobních zařízení ve společném napájecím bodu zahrnuje všechna výrobní zařízení připojená v tomto bodu, včetně výrobních zařízení již připojených. Společný napájecí bod je místo sítě odkud jsou nebo mohou být napájeni další zákazníci.

Celkový výkon výrobních zařízení elektřiny v síťové oblasti zahrnuje všechna zařízení připojená v příslušné síti nn, v síťové oblasti vn nebo 110 kV včetně výrobních zařízení již připojených.

Při překročení mezních hodnot výkonů (např. 500 kVA v napěťové úrovni vn) uvedených v TAB.11.3 jsou u výroben elektřiny s rotačními stroji potřebná opatření, která je nutné dohodnout s PLDS.

12 Uvedení výrobní do provozu a provozování

12.1 První paralelní připojení výrobní k síti

Proces prvního paralelního připojení výrobní k síti (PPP) je možné provést pouze na základě souhlasu příslušného PLDS, k jehož LDS má být výrobní připojena.

Výrobce podává žádost o první paralelní připojení výrobní k síti u PLDS (dále jen žádost). V případě vnořené výrobní připojené prostřednictvím odběrného elektrického

zařízení nebo výroby elektřiny jiného účastníka trhu podává žádost o PPP k LDS tento účastník trhu. PPP provádí PLDS s tímto účastníkem trhu.

Součástí žádosti o první paralelní připojení výroby elektřiny k síti je:

- potvrzení odborné firmy realizující výstavbu výroby, že vlastní výroba elektřiny je provedena, v souladu s podmínkami stanovenými uzavřenou smlouvou o připojení podle předpisů, norem a zásad uvedených v části 3, stejně jako podle PPLDS a této přílohy,
- PLDS odsouhlasená projektová dokumentace aktualizovaná podle skutečného stavu provedení výroby v jednom vyhotovení v rozsahu podle části 4.5 přílohy č. 4 PPLDS,
- zpráva o výchozí revizi (příp. další doklad ve smyslu Vyhl. č. 73/2010Sb. [27] pro zařízení třídy I.)elektrického zařízení výroby elektřiny a případně dalšího elektrického zařízení nově uváděného do provozu, které souvisí s uváděnou výrobnou do provozu, bez kterého nelze zahájit proces prvního paralelního připojení,
- protokol o nastavení ochran, pokud není součástí zprávy o výchozí revizi,
- pro výroby s instalovaným výkonem 30 kW a výše místní provozní předpisy; pro výroby do 30kW jsou-li vyžadovány ve smlouvě o připojení.

Na základě žádosti včetně předložených podkladů a po prověření jejich úplnosti, provede PLDS ve lhůtě do 30 kalendářních dnů ode dne, kdy mu byla úplná žádost výrobce včetně všech podkladů doručena a výrobce splnil podmínky sjednané ve smlouvě o připojení nebo ve smlouvě o uzavření budoucí smlouvy o připojení, za nezbytné součinnosti zástupce výroby elektřiny první paralelní připojení výroby elektřiny k síti. PLDS rozhodne, zda první paralelní připojení výroby k síti proběhne za přítomnosti jeho zástupce nebo zda ho provede jím pověřená odborná firma sama bez přítomnosti zástupce PLDS. Před prvním paralelním připojením výroby k síti je zapotřebí:

- provést prohlídku zařízení
- provést porovnání vybudovaného zařízení s projektovaným,
- zkontrolovat přístupnost a funkce spínacího místa v předávacím místě k LDS a
- zkontrolovat provedení měřicího a účtovacího zařízení podle smluvních a technických požadavků, pokud je již instalováno, případně zkontrolovat provedení přípravy pro instalaci měřicího a účtovacího zařízení podle smluvních a technických požadavků, pokud ještě instalováno není.

Dále je také při prvním paralelním připojení k síti zapotřebí:

- uskutečnit funkční zkoušky ochran, ochrany se ověřují buď za skutečných podmínek, nebo simulací pomocí odpovídajících zkušebních přístrojů,
- odzkoušet náběh ochran a dodržení udaných vypínacích časů pro následující provozní podmínky:
 - třífázový výpadek sítě (u sítě nn i jednofázový)

- správná činnost při OZ (u výroben připojených do sítí vn),
 - odchylky frekvence (simulace zkušebními zařízeními)
- u elektroměrů pro dodávku i odběr, pokud je již instalován, provést kontrolu správnosti chodu,
- pokud je výroba vybavena dálkovým ovládním, signalizací, regulací a měřením ověřit jejich funkce z příslušného rozhraní,
- uskutečnit zkoušku nebo předložit protokol o splnění podmínek uvedených v kapitole 9.2 této Přílohy 4 PPLDS,
 - Překlenutí poruchy při krátkodobém poklesu napětí (Low voltage ride through - LVRT)
 - Překlenutí poruchy při krátkodobém nadpětí (HVRT)
 - Požadavky na zkratový proud výrobních modulů v síti vn a 110 kV
- uskutečnit zkoušku nebo předložit protokol o splnění podmínek uvedených v kapitole 9.3 této Přílohy 4 PPLDS,
 - Snížení činného výkonu při nadfrekvenci
 - Snížení činného výkonu při podfrekvenci
 - Frekvenční odezva činného výkonu akumulčního zařízení při podfrekvenci
 - Snížení činného výkonu závislé na napětí – funkce P(U)
- uskutečnit zkoušku nebo předložit protokol o splnění podmínek uvedených v kapitole 9.4 této Přílohy 4 PPLDS,
 - Řízení jalového výkonu v závislosti na provozních podmínkách
- uskutečnit zkoušku opětovného automatického připojení výroby v čase a podmínkách uvedených v kap. 9.4.příp. v čase definovaném PLDS.
- zkontrolovat podmínky pro připojení podle části 10
- zkontrolovat, zda kompenzační zařízení je připojováno a odpojováno s generátorem a zda u regulačních zařízení odpovídá regulace výkonovému rozsahu.

Doporučuje se body zkoušek provádět podle seznamu.

Ochrany mohou být PLDS zajištěny proti neoprávněné manipulaci.

O provedení prvního paralelního připojení vyhotoví příslušný provozovatel soustavy nebo jím pověřená odborná firma protokol o prvním paralelním připojení výroby nebo její části k distribuční soustavě (Příloha 4 PPDS, část 17.2), jehož obsah je v souladu s Pravidly provozování lokální distribuční soustavy příslušného provozovatele soustavy a který zašle žadateli o PPP nejpozději do 5 pracovních dnů. Po obdržení protokolu o prvním paralelním připojení podá žadatel žádost o dodávku do LDS popř. distribuci. Po splnění příp. dalších nezbytných podmínek uvedených v protokolu o PPP, PLDS žádosti vyhoví.

Pokud nejsou žadatelem splněny všechny podmínky prvního paralelního připojení, nebo se v průběhu procesu prvního paralelního připojení zjistí nedostatky na straně žadatele bránící úspěšnému ukončení tohoto procesu, podává žadatel po odstranění nedostatků novou žádost o první paralelní připojení.

Pokud není při prvním paralelním připojení možné provést měření a posouzení všech provozních stavů (např. v zimním období u FVE), může PLDS rozhodnout o potřebě ověřovacího provozu a délce jeho trvání. Ověřovací provoz neznamená ztrátu nároku na podporu výroby elektřiny z OZE.

12.2 Ověřovací provoz

Na základě požadavku výrobce povolí PLDS ověřovací provoz výrobní. Součástí žádosti o povolení ověřovacího provozu a kontroly a zkoušky při zahájení ověřovacího provozu jsou totožné, jako v části 12.1.

Ověřovací provoz bude časově omezen a bude povolen pouze za účelem uvedení výrobní do provozu, provedení potřebných zkoušek a měření a může, na základě rozhodnutí PLDS, probíhat bez instalovaného fakturačního měření dodávky do LDS.

12.3 Trvalý provoz výrobní elektřiny, uzavření příslušných smluv

Protokol o splnění technických podmínek pro uvedení výrobní elektřiny do provozu se souhlasnými výsledky uvedených kontrol provedených podle části 12.1 je vyžadován při uzavírání smlouvy o připojení. V případě, že PLDS rozhodl, že se první paralelní připojení výrobní k síti uskuteční bez přítomnosti jeho zástupce, má PLDS možnost sám provést dodatečně kontroly a zkoušky uvedené v části 12.1, a to nejpozději ve lhůtě 90 kalendářních dnů od data prvního paralelního připojení výrobní k síti, které je zdokumentováno protokolem prováděným podle části 12.1.

V případě, že PLDS při této dodatečné kontrole shledá nesoulad aktuálního stavu výrobní se skutečnostmi uvedenými v protokolu, stanoví výrobci přiměřenou lhůtu pro odstranění zjištěných nesouladů a závad. V případě shledání vážných závad nebo nesouladů ohrožujících bezpečný a spolehlivý provoz LDS, může PLDS provést přechodné odpojení výrobní od LDS do doby, než dojde k odstranění shledaných závad a nesouladů. Pokud k odstranění zjištěných nesouladů a závad nedojde ve stanovené lhůtě a ani v PLDS stanoveném náhradním termínu, může PLDS v souladu se smluvně sjednanými podmínkami uzavřenou smlouvu o připojení ukončit.

Zařízení potřebná pro paralelní provoz výrobní elektřiny se sítí **PLDS** musí výrobce udržovat neustále v bezvadném technickém stavu. Spínače, ochrany a ostatní vybavení pro dálkové řízení podle části 5.1 musí být v pravidelných lhůtách (minimálně jednou za čtyři roky) funkčně přezkoušeny odbornými pracovníky provozovatele výrobní, nebo odborné firmy, Pokud přezkoušení zajišťuje provozovatel výrobní vlastními pracovníky nebo pomocí odborné firmy, může PLDS požadovat u zkoušek přítomnost svého zástupce. Výsledek je zapotřebí dokumentovat zkušebními protokoly a na požádání předložit PLDS.

Tento protokol má chronologicky doložit předepsané zkoušky a být uložen u zařízení výrobní elektřiny. Slouží též jako důkaz řádného vedení provozu.

PLDS může v případě potřeby požadovat přezkoušení ochran pro oddělení od sítě, ochran vazebního spínače a ostatního vybavení pro dálkové řízení podle části 5.1. Pokud to vyžaduje provoz sítě, může **PLDS** zadat změněné nastavení pro ochrany.

Výrobce je povinen z nutných technických důvodů na žádost **PLDS** odpojit výrobní elektřinu od sítě.

PLDS je při nebezpečí nebo poruše oprávněn k okamžitému odpojení výrobní od sítě. Odpojování výroben k provádění provozně nutných činností v síti jsou zpravidla jejich provozovateli oznamována.

Výrobní elektřina smí být - zejména po poruše zařízení **PLDS** nebo výrobce - připojena na síť **PLDS** teprve tehdy, když jsou splněny spínací podmínky podle části 10.

Pověřeným pracovníkům **PLDS** je zapotřebí umožnit v dohodě s výrobcem přístup ke spínacímu zařízení a ochranám podle částí 7 a 8.

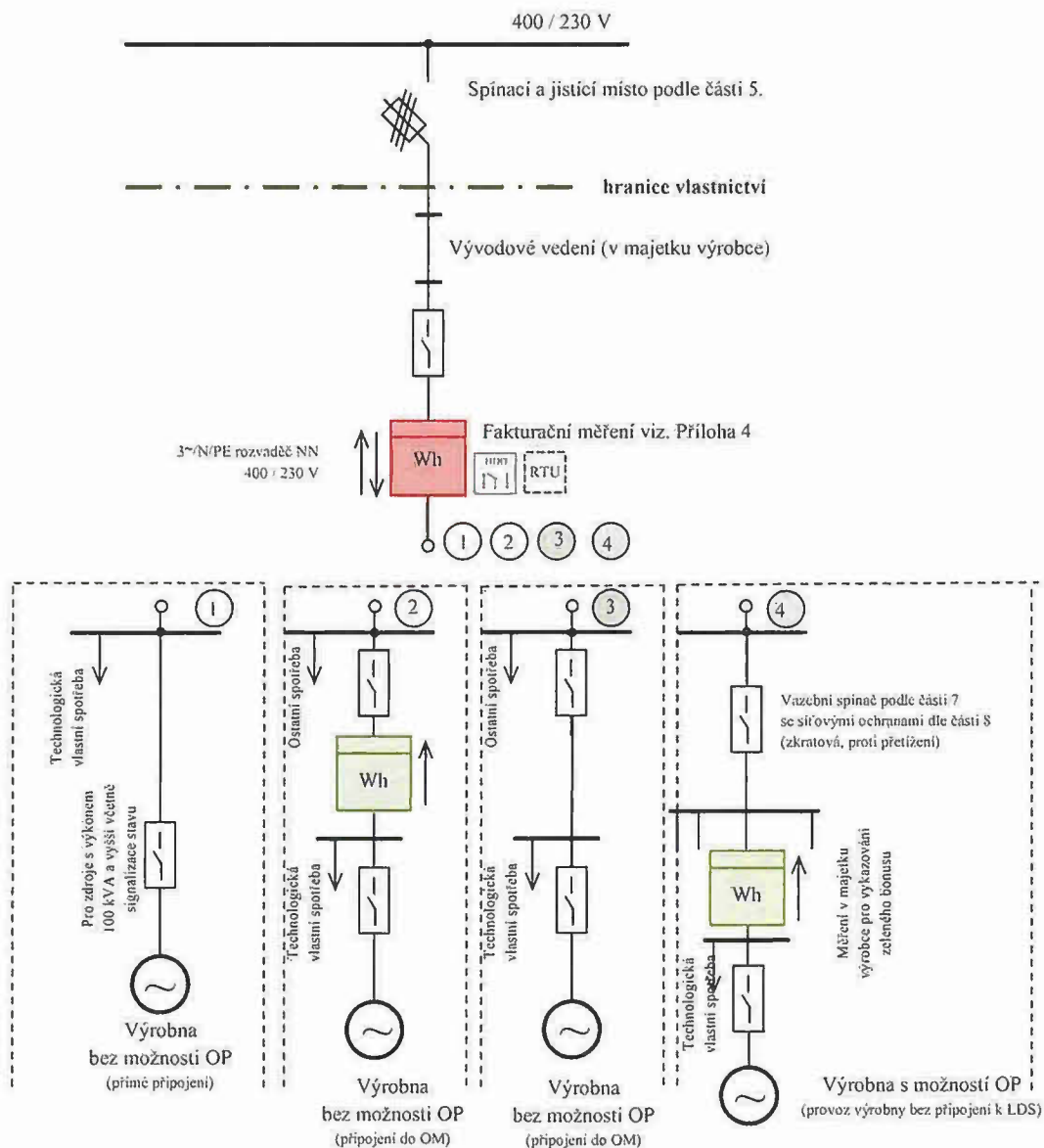
Pokud je ke spínání potřebný souhlas, pak uzavře **PLDS** s provozovatelem výrobní odpovídající (dohodu) smlouvu o provozování, ve které jsou vyjmenovány osoby oprávněné ke spínání. Do této dohody je zapotřebí zahrnout i ujednání o poruchové signalizaci, signalizaci odpojení a časech připojování zařízení výrobní elektřiny.

PLDS vyrozumí provozovatele výrobní elektřiny o podstatných změnách ve své síti, které mohou ovlivnit paralelní provoz, jako je např. zvýšení zkratového výkonu.

Provozovatel výrobní elektřiny musí s dostatečným předstihem projednat s **PLDS** zamýšlené změny zařízení, které mohou mít vliv na paralelní provoz se sítí, jako např. zvýšení nebo snížení výkonu výrobní, výměnu ochran, změny u kompenzačního zařízení.

13 Příklady připojení výroben

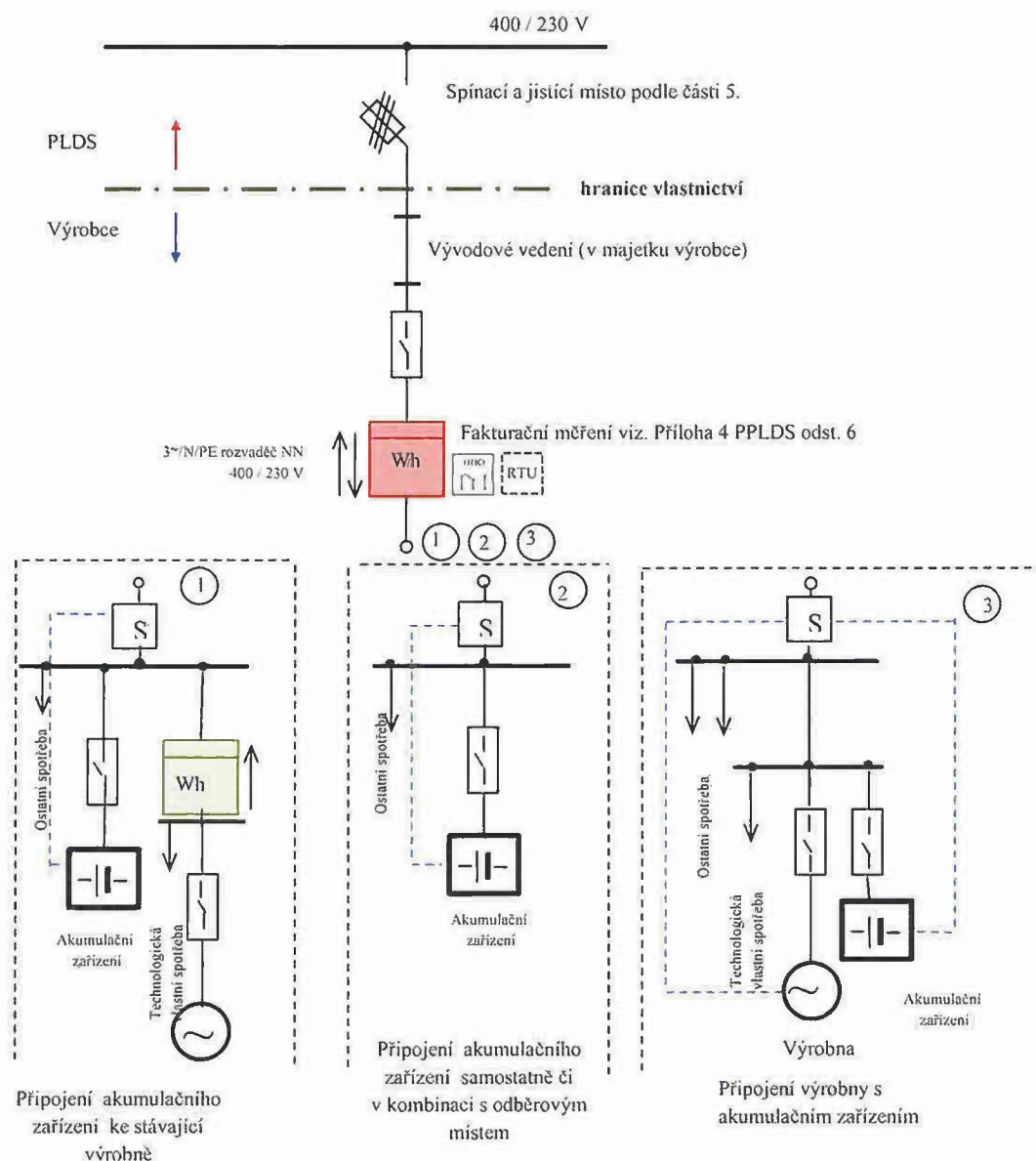
13.1 Připojení výroby NN do LDS



1. Výrobní 100 kVA a více musí být připraveny pro dispečerské řízení.
2. Fakturační měření může být provedeno i jako nepřímé. Způsob měření určuje PLDS v souladu s přílohou 5 PPLDS a přípojovacími podmínkami jednotlivých PLDS.
3. Červeně označené prvky jsou zařízení v majetku PLDS
4. Jednotlivé příklady připojení 1, 2, 3 nelze kombinovat v rámci jednoho připojení k LDS
5. V případě provozu výroby v ostrovním provozu, předepisuje nastavení rozpadového místa PLDS
6. HDO – při řízení výroby
7. Pro delší přípojná vedení (nad ... km) budou dopočítávány ztráty na vedení
8. Umístění fakturačního měření společně s přijímačem HDO v elektrické síti může být upraveno odlišně a to v návaznosti na přípojovací podmínky DS
9. Pro výroby nad 100kVA musí být instalována jednotka RTU. Vlastnictví jednotky RTU určují přípojovací podmínky příslušného PLDS
10. Připojování výroben o výkonu 100 kVA a více do sítě NN je možné pouze do rozvaděče NN v DTS

Obr.10 Připojení výroby elektřiny do nn

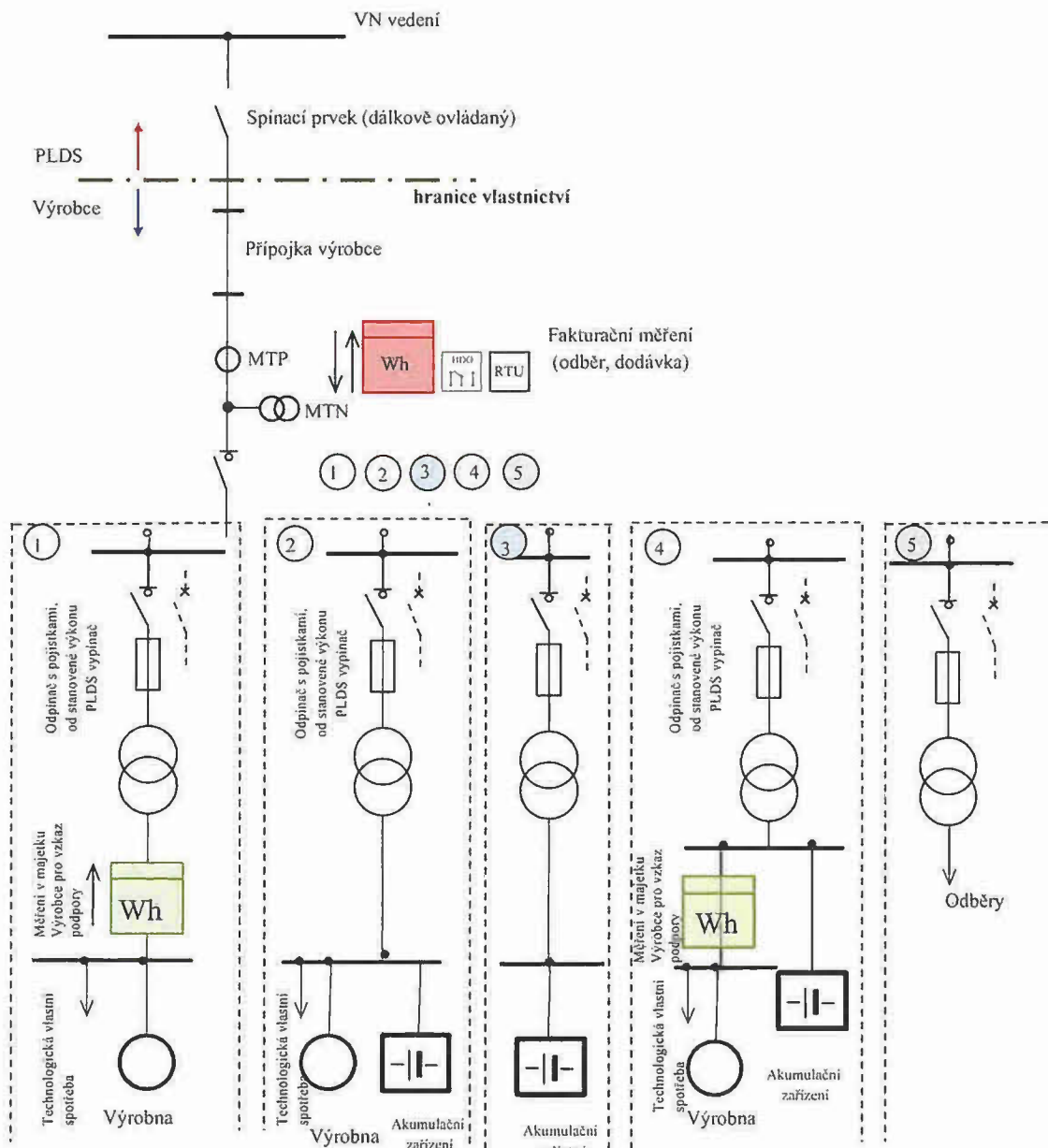
13.2 Připojení výrobní s akumulací NN do LDS



1. Výrobní 100 kVA a více musí být připraveny pro dispečerské řízení.
2. Fakturační měření může být provedeno i jako nepřímé. Způsob měření určuje PLDS v souladu s Přílohou 5 PPDS a připojovacími podmínkami jednotlivých PLDS.
3. Červeně označené prvky jsou zařízení v majetku PLDS
4. V případě provozu výrobní v ostrovním provozu, předepisuje nastavení rozpadového místa PLDS
5. HDO – při řízení výrobní
6. Pro delší přípojná vedení budou dopočítávány ztráty na vedení
7. Umístění fakturačního měření společně s přijímačem HDO v elektrické síti může být upraveno odlišně a to v návaznosti na připojovací podmínky LDS
8. Pro výrobní nad 100kVA musí být instalována jednotka RTU. Vlastnictví jednotky RTU určují připojovací podmínky příslušného PLDS
9. Připojování výroben o výkonu 100 kVA a více do sítí nn je možné pouze do rozvaděče nn v DTS
10. Výrobna a akumulční zařízení v příkladu připojení 3 mohou být provozovány každá přes svůj vlastní střídač, příp. mohou využívat jeden společný střídač

Obr.11 Připojení výrobní elektřiny s akumulčním zařízením do nn

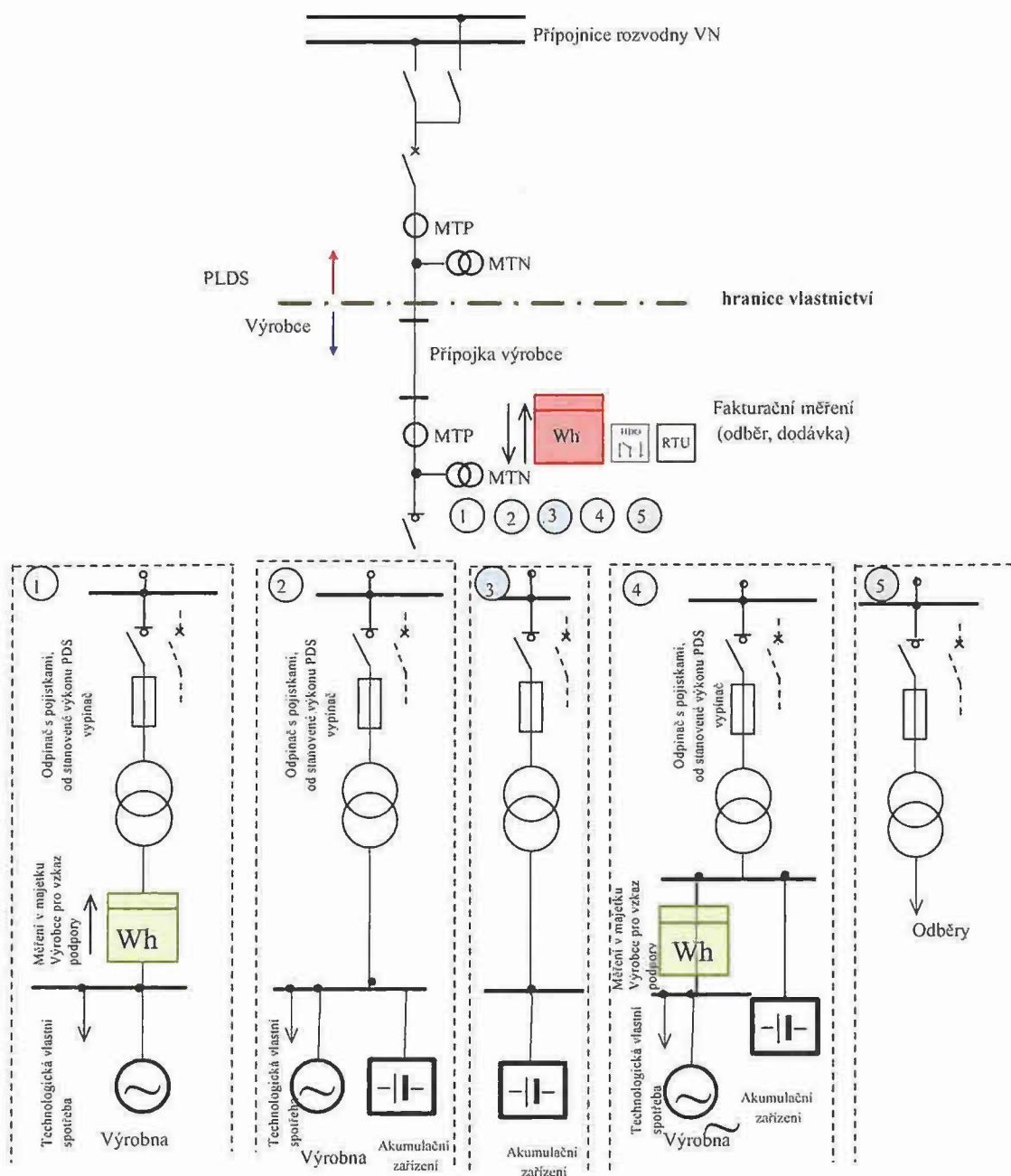
13.3 Připojení výroby z nadzemního vedení vn přípojkou výrobce



1. Při jednom transformátoru lze osadit i nepřímé měření na jeho sekundární straně.
2. Pro provozní podporu nemusí být samostatný transformátor pro odběr.
3. Pro delší přípojná vedení (nad ... km) budou dopočítávány ztráty na vedení.
4. Červeně označené prvky jsou zařízení v majetku PLDS
5. RTU, HDO – při řízení výroby
6. Umístění fakturačního měření společně s přijímačem HDO v elektrické síti může být upraveno odlišně a to v návaznosti na připojovací podmínky LDS.
7. Vlastnictví RTU je upraveno připojovacími podmínkami příslušného PLDS

Obr.12 Připojení výroby elektřiny a akumulačního zařízení z nadzemního vedení vn přípojkou výrobce

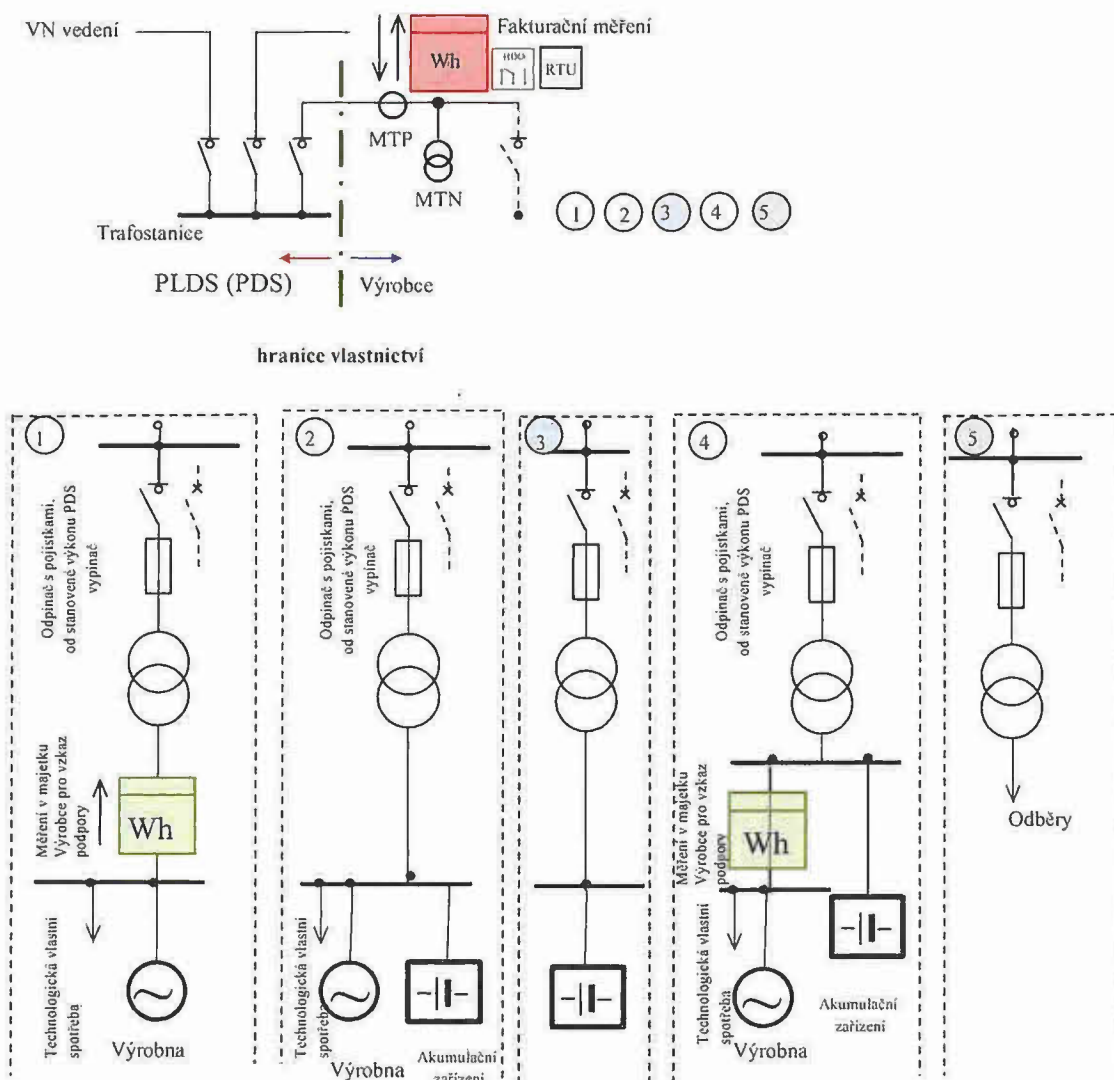
13.4 Připojení výroby samostatným vedením do vn rozvodny LDS



1. Při jednom transformátoru lze osadit i nepřímé měření na jeho sekundární straně.
2. Pro provozní podporu nemusí být samostatný transformátor pro odběr.
3. Pro delší přípojná vedení (nad ... km) budou dopočítávány ztráty na vedení.
4. Červeně označené prvky jsou zařízení v majetku PLDS
5. RTU, HDO – při řízení výroby
6. Umístění fakturačního měření společně s přijímačem HDO v elektrické síti může být upraveno odlišně a to v návaznosti na přípojovací podmínky LDS
7. Vlastnictví RTU je upraveno přípojovacími podmínkami příslušného PLDS

Obr.13 Připojení výroby elektřiny a akumulčního zařízení samostatným vedením do vn rozvodny LDS

13.5 Připojení výrobní zasmyčkováním do vn vedení



1. Při jednom transformátoru lze osadit i nepřímé měření na jeho sekundární straně.
2. Pro provozní podporu nemusí být samostatný transformátor pro odběr.
3. Červeně označené prvky jsou zařízení v majetku PLDS
4. RTU, HDO – při řízení výrobní
5. Vlastnictví RTU je upraveno připojovacími podmínkami příslušného PLDS

Obr. 14 Připojení výrobní a akumulčního zařízení zasmyčkováním do vn vedení LDS

14 Dodatek

Vysvětlivky k části:

3 Všeobecně

Informace ve vysvětlivkách vycházejí z dosavadní praxe a zkušeností **PLDS**.

4 Přihlašovací řízení

U výroben elektřiny s několika generátory je zapotřebí udat data pro každý jednotlivý pohon i generátor (podrobnosti jsou v části 3.7 **PPLDS**). Souhrnné údaje u zařízení s více generátory nepostačují pro závěrečné posouzení nárazových proudů, časového odstupňování, harmonických a flikru (viz dotazník pro posouzení možnosti připojení).

5 Připojení k síti

Aby bylo zajištěno dostatečné dimenzování zařízení, musí být v každém případě proveden výpočet zkratových poměrů v předávacím místě. Zkratová odolnost zařízení musí být vyšší, nejvýše rovna největšímu vypočtenému celkovému zkratovému proudu.

Podle síťových poměrů i druhu a velikosti zařízení výrobní elektřiny musí dělicí spínací místo vykazovat dostatečnou vypínací schopnost (odpínač nebo vypínač).

7 Spínací zařízení

Při dimenzování spínacího zařízení je zapotřebí brát ohled na to, že zkrat je napájen jak ze sítě **PLDS**, tak z výrobní elektřiny. Celková výše zkratového proudu závisí tedy jak na příspěvku ze sítě **PLDS**, tak z výrobní elektřiny. U větších generátorů je všeobecně požadován výkonový vypínač.

Spínač ke spojení výrobní elektřiny se sítí **PLDS** slouží jako trvale přístupné spínací místo (viz část 5). Uspořádání spínačů je závislé na zapojení, vlastnických i provozních poměrech v předávací stanici. Bližší stanoví **PLDS** ve smlouvě.

U zařízení, která nejsou určena pro ostrovní provoz, mohou být použity generátorové vypínače ke spojování a synchronizaci, stejně jako k vypínání ochranami, tedy jako dělicí vypínače k síti.

Výpadek pomocného napětí pro ochrany a spínací přístroje musí vést automaticky k vypnutí výrobní elektřiny, protože jinak při poruchách v síti **PLDS** nedojde k působení ochrany a vypnutí.

8 Ochrany

Ochrany v dělicím bodě mají zabránit nežádoucímu napájení (s nepřijatelným napětím nebo frekvencí) části sítě oddělené od ostatní napájecí sítě z vlastní výroby, stejně jako napájení poruch v této síti.

U třífázových generátorů připojených na třífázovou síť vede nerovnováha mezi výrobou a spotřebou činného výkonu ke změně otáček a tím frekvence, zatímco nerovnováha mezi vyráběnou a spotřebovávanou jalovou energií je spojena se změnou napětí. Proto musí u těchto generátorů být sledována jak frekvence, tak i napětí.

Kontrola napětí je třeba třífázová, aby bylo možné s jistotou rozpoznat i jednopólové poklesy napětí.

Zpoždění vypínání podpět'ovou a nadpět'ovou ochranou musí být krátké, aby ani při rychlých změnách napětí nedošlo ke škodám na zařízení dalších odběratelů nebo na zařízení výroby elektřiny. Při samobuzení asynchronního generátoru může svorkové napětí během několika period dosáhnout tak vysoké hodnoty, že nelze vyloučit poškození provozovaných zařízení. Časy zpoždění do 3 s udané v této příloze **PPLDS** je tedy možné použít jen ve výjimečných případech.

Nesynchronní výrobní moduly (připojené přes střídače) nereagují na nevyrovnanou bilanci činného výkonu automaticky odpovídající změnou frekvence. Proto u nich stačí podpět'ová a nadpět'ová ochrana. Oddělená kontrola frekvence jako ochrana pro oddělení není u zařízení se střídači bezpodmínečně nutná; obecně postačuje integrované sledování frekvence v řízení střídače s rozběhovými hodnotami podle části 8.

Nezpožděným odpojením výroby elektřiny při OZ jsou chráněny synchronní výrobní moduly před zapnutím v protifázi po automatickém znovuzapnutí po beznapět'ové přestávce. Také účinnost OZ je zajištěna pouze tehdy, když při beznapět'ové pauze síť není napájena. Proto musí být součet vypínacího času ochrany a vlastního času spínače zvolen tak, aby beznapět'ová pauza při OZ nebyla podstatněji zkrácena.

Ochrany pro nezpožděné vypnutí při OZ (relé na skokovou změnu vektoru a výkonu, popř. směrová nadproudová ochrana) nejsou náhradou za požadované napět'ové a frekvenční ochrany. Při jejich nastavení je zapotřebí brát v úvahu reakci na kolísání zatížení v zařízení výroby elektřiny a přechodné jevy v síti. U zařízení schopných ostrovního provozu je jejich hlavní funkcí rozpoznat ostrovní provoz (s částí sítě **PLDS**), vypnout vazební vypínač a tím zamezit pozdějšímu nesynchronnímu sepnutí ostrovní sítě a sítě **PLDS**. Vypínací časy těchto ochrany je zapotřebí sladit s odpovídajícími časy napět'ových a frekvenčních relé.

K vymezení části zařízení se zemním spojením může být požadováno vybavení zemním směrovým relé. Tato relé mají být zapojena pouze na signál.

Ze smluvních důvodů nebo k zabránění přetížení zařízení mohou být požadovány ochrany pro omezení napájení do sítě. Nasazení odpovídajících ochrany a jejich nastavení je zapotřebí odsouhlasit s **PLDS**.

9 Kompenzace jalového výkonu

K zamezení vysokých ztrát činného výkonu je zapotřebí usilovat o účinník přibližně 1. V distribuční síti **PLDS** s vysokým podílem kabelů a s kondenzátory stávajících kompenzačních zařízení může celkový účinník ležet v kapacitní oblasti. Pak může být žádoucí zabránit, aby vlivem kompenzačního zařízení odběratele kapacitní výkon v síti dále nerostl. Proto může **PLDS** v jednotlivých případech, např. u malých asynchronních generátorů, od požadavku na kompenzační zařízení upustit. Je rovněž třeba vyšetřit, zda požadovat jednotlivou, skupinovou nebo centrální kompenzaci.

K zamezení nadbytečných ztrát ve vedení je zapotřebí usilovat o minimalizaci jalového výkonu - jinak vyjádřeno - při významném výkonu o účinník $\lambda = \cos \varphi$ přibližně 1.

Protože pro tento požadavek je určující údaj jalového elektroměru, neznamená případná významná odchylka účinníku od 1 v době nízkého činného výkonu porušení této zásady.

Při využití kompenzačních kondenzátorů je zapotřebí si uvědomit, že v každé síti dochází při frekvenci vyšší než 50 Hz k paralelní rezonanci mezi rozptylovou reaktancí napájecího transformátoru a součtem všech síťových kapacit, při které zejména v době slabého zatížení může dojít ke zvýšení impedance sítě. Připojením kompenzačních kondenzátorů se tato rezonanční frekvence posune k nižším kmitočtům. To může v některých sítích vnést ke zvýšení napětí harmonických v síti. K zabránění lze kondenzátory zahrát předřazením indukčnosti (nelze vždy dodatečně, protože se zvýší napětí na kondenzátorech). Vzhledem k možnému sacímu účinku na místně použité frekvence HDO je nutný souhlas příslušného PLDS.

Při vypínání může zůstat v kondenzátorech náboj, který bez vybíjecích odporů může způsobit vyšší dotykové napětí, než je přípustné podle [18]. Při opětovém zapnutí ještě nabitého kondenzátoru může též dojít k jeho poškození. Proto jsou zejména u vyšších výkonů potřebné vybíjecí odpory, případně lze využívat k vybíjení vhodně zapojené přístrojové transformátory napětí.

Potřeba jalového výkonu asynchronních generátorů

Potřebný jalový výkon asynchronního generátoru je cca 60 % dodávaného zdánlivého výkonu. Nemá-li být tento jalový výkon dodáván ze sítě PLDS, je třeba pro kompenzaci připojit paralelně ke generátoru odpovídající kondenzátory. Protože asynchronní generátor smí být připínán k síti pouze v beznapěťovém stavu, nesmějí být příslušné kondenzátory připojeny před připojením generátoru. K tomu může být zapínací povel odvozen např. od pomocného kontaktu vazebního vypínače. Při vypnutí generátoru je zapotřebí pro ochranu před samobuzením generátoru a ochranu před zpětným napětím kondenzátory odpojit.

Potřeba jalového výkonu synchronních generátorů

U synchronních generátorů může být $\cos \varphi$ nastaven buzením. Podle druhu a velikosti výkonu pohonu je buď postačující konstantní buzení, nebo je zapotřebí regulátor na napětí nebo $\cos \varphi$.

Potřeba jalového výkonu u střídačů

Výrobní elektriny provozované se střídači řízenými síťovou frekvencí mají spotřebu jalového výkonu odpovídající přibližně asynchronnímu generátoru. Proto pro kompenzaci těchto střídačů platí stejné podmínky jako u asynchronních generátorů.

Výrobní se střídači s vlastní synchronizací mají nepatrnou spotřebu jalového výkonu, takže kompenzace jalového výkonu se u nich obecně nepožaduje.

10 Podmínky pro připojení

Po vypnutí ochranou smí být výrobní elektrina zapnuta teprve tehdy, když je odstraněna porucha, která vedla k vypnutí. Po pracích na zařízení výrobní a síťovém přívodu je zapotřebí především přezkoušet správný sled fází.

Po vypnutí výroby elektřiny pracovníky **PLDS** (viz část 13) je opětné zapnutí zapotřebí dohodnout s příslušným pracovištěm **PLDS**.

Zpoždění před opětným připojením generátoru a odstupňování časů při připojování více generátorů musí být tak velká, aby byly jistě ukončeny všechny regulační a přechodové děje (cca 5 s).

Proud při motorickém rozběhu je u asynchronních strojů několikanásobkem jmenovitého proudu. S ohledem na vysoké proudy a napěťové poklesy v síti (flickr) se motorický rozběh generátorů obecně nedoporučuje.

Ke stanovení podmínek pro synchronizaci musí mít synchronizační zařízení měřicí část, obsahující dvojitý měřič frekvence, napětí a měřič diferenčního napětí. Přednostně se doporučuje automatická synchronizace. Pokud výroba není vybavena dostatečně jemnou regulací a dochází k hrubé synchronizaci, je zapotřebí jej vybavit tlumivkou na omezení proudových nárazů.

U střídačových zařízení je zapotřebí zabezpečit řízením tyristorů, aby střídač před připojením byl ze strany sítě bez napětí.

11 Zpětné vlivy

Zpětné vlivy na **LDS** se u výroben elektřiny projevují především jako změny napětí a harmonické.

Bezprostředně pozorovatelné účinky jsou např.:

- kolísání jasu (flickr) žárovek a zářivek
- ovlivnění zařízení dálkové signalizace a ovládání, zařízení výpočetní techniky, ochranných a měřících zařízení, elektroakustických přístrojů a televizorů
- kývání momentu u strojů
- přídavné oteplení kondenzátorů, motorů, filtračních obvodů, hradících tlumivek, transformátorů
- vadná činnost přijímačů HDO a elektronického řízení.

Zpětné vlivy na **LDS** se mohou projevovat následujícím způsobem:

- zhoršením účinníku
- zvýšením přenosových ztrát
- ovlivněním zhašení zemních spojení.

a) Změny napětí

Maximální přípustné změny napětí jsou závislé na četnosti jejich výskytu (křivka flickru). Podrobnosti jsou v [8, 10]. Měřítkem a kritériem pro posuzování je míra vjemu flickru P_{fl} (A_{fl}). Ten se zjišťuje buď měřením skutečného zařízení ve společném napájecím bodu, nebo předběžnými výpočty.

P_{fl} je závislý na:

- zkratovém výkonu S_{KV}

- úhlu ψ_{kV} zkratové impedance
- jmenovitém výkonu generátoru
- činiteli flikru zařízení c
- a při podrobnějším vyšetřování i na jalovém výkonu zařízení, vyjádřeném fázovým úhlem φ .
- **Činitel flikru zařízení c** charakterizuje spolu s fázovým úhlem i specifické schopnosti příslušného zařízení produkovat flikr. Obě hodnoty udává buď výrobce zařízení, nebo nezávislý institut a mají význam především u větrných elektráren. Činitel flikru zařízení s generátorem může být stanoven měřením flikru za reálných provozních podmínek, ze kterých jsou vyloučeny spínací pochody. Je účelné takové měření provádět v síti s odporově-induktivní zkratovou impedancí, ve které výrobná elektřina nevyvolává větší změny napětí než 3 až 5 %, jak se to doporučuje pro měření zpětných vlivů [13,14].

Činitel flikru c získáme z měření rušivého činitele flikru P_{It} s uvažováním výkonu generátoru S_{rG} a fázového úhlu generátorového proudu

$$c = P_{It\text{nam}} \cdot \frac{S_{kV}}{S_{rG} \cos(\psi_{kV} - \varphi_i)}, \quad (18)$$

kde: ψ_{kV} je fázový úhel síťové impedance při měření v odběratelsky orientovaném systému,

tj. $-90^\circ < \psi_{kV} < +90^\circ$ (při induktivní impedanci je $\psi_{kV} > 0$)

φ_i fázový úhel proudu generátoru- přesněji : změny proudu- proti generátorovému napětí ve zdrojově orientovaném (obvyklém u generátorů) systému,

tj. $-90^\circ < \varphi_i < 0^\circ$ (pokud se generátor chová jako induktivní odběratel, tj. např. asynchronní generátor, podbuzený synchronní generátor, síť řízený střídač, pak je $\varphi_i < 0$).

Určení fázového úhlu φ_i vyžaduje přesné měření velikosti a fáze proudu generátoru. Výpočetně se určí φ_i rozptýlených výkonů z měření kolísání činného výkonu ΔP a kolísání jalového výkonu ΔQ :

$$\varphi_i = \arctan \frac{\Delta Q}{\Delta P}, \quad (19)$$

kde: $\Delta P > 0$ činný výkon vyráběný výrobnou elektřinou

ΔQ jalový výkon vyvolaný výrobnou elektřinou se znaménkem, definovaným následujícím způsobem:

$\Delta Q < 0$ když se výrobná elektřina chová jako induktivní odběratel, tj. např. asynchronní generátor, nebo podbuzený synchronní generátor

$\Delta Q > 0$ když se výrobná elektřina chová jako kapacitní odběratel, tj. např. přebuzený synchronní generátor.

Absolutní hodnota součinitele flikru c a fázový úhel φ_i komplexní veličiny c popisují účinek flikru výrobní elektřiny.

S přihlédnutím ke zkratovému výkonu S_{kV} a úhlu zkratové impedance ψ_{kV} v předpokládaném společném napájecím bodu se vypočte činitel dlouhodobého rušení flikrem, způsobený výrobnou elektřinou

$$P_{ft} = \left[c \cdot \frac{S_{rA}}{S_{kV}} \cos(\psi_{kV} - \varphi_i) \right] . \quad (20)$$

Tento vztah poskytuje menší, ale přesnější hodnoty činitele flikru, než odhad podle rovnice (16) v části 11.

Kdyby v rozsahu úhlů $\psi_{kV} - \varphi_i \approx 90^\circ$ klesl $\cos(\psi_{kV} - \varphi_i)$ pod hodnotu 0.1, pak je i přesto zapotřebí dosadit minimální hodnotu 0.1, protože jinak by mohly vyjít nereálně nízké hodnoty flikru. Pokud není úhel síťové impedance příliš velký ($\psi_{kV} < 60^\circ$), pak lze podle okolností vliv úhlu φ_i zanedbat.

Pokud je hodnota činitele flikru c nějakého zařízení pod 20, pak není zapotřebí připojení s ohledem na flikr nijak zvlášť přezkušovat, protože podmínky připojení podle části 10 představují přísnější kritérium.

Činitel flikru zařízení c je závislý především na stejnoměrnosti chodu daného zařízení, na kterou opět mají vliv další parametry:

- turbinami poháněné generátory (např. vodními, parními nebo plynovými) mají obecně hodnoty c menší než 20 a nejsou proto, pokud jde o flikr kritické
- u pístových motorů má na hodnotu c vliv počet válců
- čím větší je rotující hmota, tím menší je činitel flikru
- u fotočlánkových zařízení nejsou k dispozici naměřené hodnoty c , žádné kritické působení flikru se však neočekává.

Při posuzování flikru bývají kritické větrné elektrárny, protože podle zkušeností jsou jejich činitele flikru c až 40. Pro větrné elektrárny platí:

- čím je větší počet rotujících listů, tím menší je činitel flikru c
- u zařízení se střídači je tendence k nižším hodnotám c , než u zařízení s přímo připojenými asynchronními resp. synchronními generátory.

Pokud pracuje více různých generátorů (např. v parku větrných elektráren) do stejného společného napájecího bodu, pak je zapotřebí pro toto zařízení použít výsledný činitel flikru podle následujícího vztahu:

$$c_{res} = \frac{\sqrt{\sum (c_i \cdot S_{rGi})^2}}{\sum S_{rGi}} . \quad (21)$$

Pokud zařízení sestává ze stejných generátorů, pak se předcházející rovnice zjednoduší na:

$$c_{res} = \frac{c}{\sqrt{n}} . \quad (22)$$

Odtud je zřejmé, že u zařízení, která sestávají z více generátorů, dochází k určité "kompensaci" flikru jednotlivých generátorů.

b) Harmonické

- výroby v síti nn

Pokud je v zařízení se střídači použit šestipulzní usměřovač s induktivním vyhlazováním bez zvláštních opatření ke snížení vyšších harmonických (jednoduché trojfázové můstkové zapojení), přípustné velikosti harmonických nebudou překročeny, pokud je splněna následující podmínka:

$$\frac{S_{rA}}{S_{kV}} < \frac{1}{120}. \quad (23)$$

V sítích s nízkým až průměrným zatížením harmonickými není zapotřebí očekávat při provozu výroben elektřiny rušivá napětí harmonických, pokud součet jmenovitých výkonů těchto zařízení S_{rA} splňuje následující podmínku:

$$\frac{\Sigma S_{rA}}{S_{kV}} < \frac{1}{60}. \quad (24)$$

Pokud jde o zemnění uzlu v třífázovém systému, je zapotřebí si uvědomit, že proudy třetí harmonické a jejích násobků mají ve všech fázových vodičích stejný směr (nulový systém) a tudíž se v uzlu sčítají. Ve středním vodiči tekou proto trojnásobky těchto harmonických proudů. Při izolovaném uzlu se třetí harmonická v proudy nemůže vyvinout.

Pokud je střední vodič vyveden a připojen pro umožnění ostrovního provozu, mohou být použita např. tato opatření:

- vyšší průřez vodiče pro připojení uzlu
- zabudování tlumivky do uzlu (která nesmí ovlivnit činnost zkratových ochran při jednopólových zkratech)
- automatické přerušení spojení uzlu se sítí při paralelním provozu klidovým kontaktem vazebního spínače.

- výroby v síti vn

Zkratové výkony používané k výpočtu přípustných proudů harmonických v sítích vn mohou ležet v rozsahu 20 až 500 MVA. Je zapotřebí dávat pozor, aby se nepoužívala jmenovitá zkratová odolnost zařízení vn, ale skutečný zkratový výkon ve společném napájecím bodě. Očekávané proudy vyšších harmonických mohou být zjištěny např. v rámci měření slučitelnosti se sítí.

Napětí harmonických 5. řádu vyvolané výrobnou mohou být podle [8] maximálně 50 % mezních hodnot určených pro proudy podle TAB. 11.2.

Pokud jsou proudy harmonických zařízení nižší než přípustné proudy, pak je zajištěno, že jimi vyvolaná napětí harmonických v síti nejsou větší, než v předchozím uvedené hodnoty. To platí za předpokladu induktivní impedance sítě, která znamená, že u žádné z harmonických uvedených v TAB. 11.2 nenastává rezonance.

Při překročení přípustných proudů je zapotřebí nejprve vypočítat vyvolaná napětí harmonických při uvažování skutečné impedance sítě (viz [8]). Protože mnoho sítí vn vykazuje již pro harmonické poměrně nízkých řádů kapacitní impedanci, jsou výše uvedené přípustné hodnoty napětí harmonických 0,1 % U_n dosaženy teprve při vyšších prouděch, než vypočtených podle TAB. 11.2.

Pouze tehdy, když jsou vypočtená napětí harmonických vyšší než výše uvedené meze, přicházejí mj. v úvahu následující opatření:

- zabudování filtrů harmonických
- připojení v místě s nižší impedancí sítě (vyšším zkratovým výkonem).

Dále je zapotřebí doporučit a v jednotlivých případech přezkušovat, zda mají být použity u zařízení se střídači od cca 100 kVA (jmenovitý výkon) dvanáctipulzní a u zařízení nad 2 MVA (jmenovitý výkon) dvacetičtyřpulzní usměřovače. Tím se snižují proudy harmonických a návazně i náklady na kompenzační zařízení. Údaje o prouděch harmonických má dodávat výrobce zařízení.

U zařízení se střídači s modulací šířkou pulsu ve frekvenčním rozsahu nad 1 kHz je zapotřebí předložit protokoly o analýze maximálních proudů harmonických při různých výkonech.

Harmonické vyšších frekvencí, tzn. v rozsahu nad 1 250 Hz, mohou vystupovat za určitých okolností, např. při slabě tlumených rezonancích částí sítě, vyvolaných při komutacích. V těchto případech musí být přijata zvláštní opatření, popsána blíže v [8].

15 Literatura

Pokud jsou níže uvedeny právní předpisy a technické normy, má se za to, že platí ve znění ke dni vydání rozhodnutí o schválení PPLDS.

- [1] Zákon č. 458/2000 Sb. o podmínkách podnikání a o výkonu státní správy v energetických odvětvích (Energetický zákon) v platném znění
- [2] Vyhláška ERÚ č. 16/2016 Sb., ze dne 13. ledna 2016, o podmínkách připojení k elektrizační soustavě
- [3] ČSN EN 50160 (33 0122): Charakteristiky napětí elektrické energie dodávané z veřejné distribuční sítě
- [4] NAŘÍZENÍ KOMISE (EU) 2016/631 ze dne 14. dubna 2016, kterým se stanoví kodex sítě pro požadavky na připojení výroben k elektrizační soustavě
- [5] NAŘÍZENÍ KOMISE (EU) 2016/1388 ze dne 17. srpna 2016, kterým se stanoví kodex sítě pro připojení spotřeby

- [6] ČSN EN 61000-2-2 (33 3432): Elektromagnetická kompatibilita (EMC) -Část 2-2: Prostředí - Kompatibilní úrovně pro nízkofrekvenční rušení šířené vedením a signály ve veřejných rozvodných sítích nízkého napětí
- [7] ČSN EN 61400-21 (33 3160): Větrné elektrárny - Část 21: Měření a vyhodnocení charakteristik kvality elektrické energie větrných turbín připojených k elektrické rozvodné soustavě
- [8] PNE 33 3430-0: Výpočetní hodnocení zpětných vlivů odběratelů a zdrojů distribučních soustav
- [9] PNE 33 3430-1: Parametry kvality elektrické energie - Část 1: Harmonické a meziharmonické
- [10] PNE 33 3430-2: Parametry kvality elektrické energie - Část 2: Kolísání napětí
- [11] PNE 33 3430-3: Parametry kvality elektrické energie - Část 3: Nesymetrie a změny kmitočtu napětí
- [12] PNE 33 3430-4: Parametry kvality elektrické energie - Část 4: Poklesy a krátká přerušování napětí
- [13] PNE 33 3430-5: Parametry kvality elektrické energie - Část 5: Přechodná přepětí – impulsní rušení
- [14] PNE 33 3430-6: Parametry kvality elektrické energie - Část 6: Omezení zpětných vlivů na hromadné dálkové ovládání
- [15] PNE 33 3430-7: Charakteristiky napětí elektrické energie dodávané z veřejné distribuční sítě
- [16] ČSN 33 3080: Kompenzace indukčního výkonu statickými kompenzátory
- [17] ČSN 33 2000-4-41ed. 2: Elektrické instalace nízkého napětí - Část 4-41: Ochranná opatření pro zajištění bezpečnosti - Ochrana před úrazem elektrickým proudem
- [18] ČSN EN 61936-1: Elektrické instalace nad AC 1 kV Část 1: Všeobecná pravidla
- [19] Vyhláška MPO č. 79/2010 Sb. ze dne 18.3.2010 Sb. o dispečerském řízení elektrizační soustavy a o předávání údajů pro dispečerské řízení
- [20] ČSN EN 50 438 ed2 Požadavky na paralelní připojení mikrogenerátorů s veřejnými distribučními sítěmi nízkého napětí
- [21] Vyhláška č. 499/2006 Sb. o dokumentaci staveb
- [22] Vyhláška ERÚ č. 408/2015 Sb., ze dne 23. prosince 2015, o Pravidlech trhu s elektřinou
- [23] ČSN EN 61000-3-2 ed.2 (33 3432): Elektromagnetická kompatibilita (EMC) – Část 3 - 2: Meze pro emise harmonického proudu (zařízení se vstupním fázovým proudem do 16 A včetně)
- [24] ČSN EN 61000-3-12 ed.2: Elektromagnetická kompatibilita (EMC) – Část 3-12: Meze harmonických proudu způsobených zařízením se vstupním fázovým proudem >16 A a ≤75 A připojeným k veřejným sítím nízkého napětí
- [25] Vyhláška ERÚ 540/2005 Sb. O kvalitě dodávek elektřiny a souvisejících služeb v elektroenergetice

- [26] ČSN EN ISO/IEC 17025 Posuzování shody - Všeobecné požadavky na způsobilost zkušebních a kalibračních laboratoří
- [27] Vyhláška č. 73/2010 Sb., o stanovení vyhrazených elektrických technických zařízení, jejich zařazení do tříd a skupin a o bližších podmínkách jejich bezpečnosti (vyhláška o vyhrazených elektrických technických zařízeních)
- [28] DRAFT EN 50439-1: Requirements for generators to be connected to distribution networks - 4 Part 1 connection to a LV distribution network – Generating plants of Type B and 5 smaller
- [29] PNE 33 3430-8-1 Požadavky pro připojení generátorů nad 16A na fázi do distribučních sítí – Část 8-1: Sítě nn
- [30] PNE 33 3430-8-2 Požadavky pro připojení generátorů do distribučních sítí – Část 8-2: Sítě vn
- [31] PNE 38 4065: Provoz, navrhování a zkoušení ochran a automatik
- [32] D – A – CH - CZ – Technická pravidla pro posuzování zpětných vlivů na síť
- [33] IEC 62933-1 ED1: Electrical Energy Storage (EES) systems - Part 1: Terminology
- [34] IEC 62933-2-1 Ed. 1: Electric Energy Storage (ESS) Systems - Part 2-1: Unit Parameters and Testing Methods - General specification
- [35] IEC 62933-3-1 Ed.1: Electrical Energy Storage (EES) Systems - Part 3-1: Planning and Installation - General specifications
- [36] IEC/TS 62933-4-1 Ed.1: Electric Energy Storage System - Part 4-1: Guidance On Environmental Issues
- [37] IEC/TS 62933-5-1 Ed.1: Electrical Energy Storage (ESS) Systems - Part 5-1: Safety considerations related to grid integrated electrical energy storage (EES) systems
- [38] IEC 62619,21A - Secondary cells and batteries containing alkaline or other non-acid electrolytes - Safety requirements for large format secondary lithium cells and batteries for use in industrial applications
- [39] Pravidla provozování distribučních soustav Příloha 4- Pravidla pro paralelní provoz výroben a akumulčních zařízení se sítí provozovatele distribuční soustavy, 2017

16 Příklady výpočtu

Posouzení přípustnosti připojení výrobní elektrárny k distribuční síti vn.

Zadání úlohy

K veřejné síti 22 kV má být připojena větrná elektrárna s výkonem 440 kVA. Velikost výkonu vyžaduje připojení zvláštní trafostanicí 22/0.4 kV.

Přípustnost připojení je zapotřebí přezkoušet s přihlédnutím k podmínkám připojení podle části 10 a zpětných vlivů podle části 11.

Údaje o síti

- zkratový výkon ve společném napájecím bodu $S_{kV}=100 \text{ MVA}$
- fázový úhel zkratové impedance $\psi_{kV}=70^\circ$

Údaje k výrobně elektrárny

- synchronní generátor s meziobvodem a 12pulsním usměrňovačem
- jmenovité napětí usměrňovače $U_r=400 \text{ V}$
- jmenovitý výkon $S_{rG}=S_{rA}=440 \text{ kVA}$
- poměr maximálního zapínacího proudu ke jmenovitému $k=1$
- činitel flikru $c=30$ při $\varphi_i=0^\circ$
- proudy harmonických $I_{11}=4.3 \% = 27.3 \text{ A}$
- relativní a absolutní hodnoty $I_{13}=4.3 \% = 27.3 \text{ A}$
- na straně 400 V $I_{23}=4.6 \% = 29.3 \text{ A}$
- $I_{25}=3.1 \% = 19.7 \text{ A}$

Ověření připojitelnosti

- posouzení podmínek pro připojení

Přípojný výkon, přípustný podle části 9 je:

$$S_{r\text{prip}} = \frac{2 \% \cdot S_{kV}}{k} = \frac{2 \cdot 100 \text{ 000 kVA}}{100} = 2000 \text{ kVA} > 440 \text{ kVA}$$

Protože připojovaný výkon generátoru je menší než přípustný výkon, je podmínka splněna, tj. při připojení zařízení se neočekává žádné rušení změnami napětí.

- Posouzení zpětných vlivů

Posouzení zpětných vlivů podle části 11.

- Pro orientační posouzení platí podmínka uvedená v části 10:

$$\frac{S_{kV}}{S_{rA}} > 500$$

V tomto případě platí

$$\frac{100 \text{ MVA}}{440 \text{ kVA}} = 227 < 500$$

Protože v předchozím uvedená podmínka není splněna, je nutný další výpočet.

- Ověření kritéria flikru

$$P_{fl} \leq c \cdot \frac{S_{rA}}{S_{kV}}$$

Odhad činitele dlouhodobého rušení flikrem

$$P_{fl} \leq 30 \cdot \frac{440 \text{ kVA}}{100\,000 \text{ kVA}} = 0.132 < 0.46 = P_{flpřtp}$$

Flikr vycházející ze zařízení při provozu zůstane pod přípustnou hodnotou.

- Ověření přípustnosti vystupujících proudů harmonických podle podmínky:

Přípustný proud harmonických = vztažný proud harmonických $\cdot S_{kV}$ Pro posouzení budou použity hodnoty příslušných vztažných proudů harmonických v TAB.11.2 v části 11. Společný napájecí bod pro připojení výroby je sice na straně vn, přesto však budou použity hodnoty strany 400 V.

Posuzovací tabulka

TAB.16.1

Řád harmonické	proudy harmonických			
	vztažné (A/MVA) 400 V	přípustné (A) 400 V	vypočtené (A) 400 V	výsledek posouzení
11	0.5	50	27.3	vyhovuje
13	0.3	30	27.3	vyhovuje
23	0.2	20	29.3	nevyhovuje
25	0.2	20	19.7	vyhovuje

Pro proud 23. harmonické je přípustná mez překročena.

Před rozhodnutím o přípustnosti připojení výroby je třeba vypočíst vyvolané napětí 23. harmonické (viz [7]).

Pokud po tomto výpočtu bude rovněž překročeno přípustné napětí pro tuto harmonickou, přicházejí v úvahu následující opatření:

- zabudování filtru pro 23. harmonickou
- připojení v místě s vyšším zkratovým výkonem, minimálně

$$S_{kV} \geq 100 \text{ MVA} \cdot \frac{29,3}{20 \text{ A}} = 146 \text{ MVA}.$$

17 Formuláře(informativně)

17.1 DOTAZNÍK PRO VÝROBNU ELEKTRINY (A)

provozovanou paralelně se sítí **PLDS** nn vn

(tuto stranu vyplní provozovatel nebo zřizovatel)

Provozovatel (smluvní partner)

Jméno: _____

Ulice: _____

Místo: _____

Telefon/fax: _____

Adresa zařízení

Ulice: _____

Místo _____

Zřizovatel zařízení

Jméno: _____

Adresa: _____

Telefon/fax: _____

Zařízení Výrobce: _____ Počet stejných zařízení: _____ Typ: _____

Využívaná energie	Vítr <input type="checkbox"/>	bioplyn <input type="checkbox"/>	kogenerace <input type="checkbox"/>
	regulace: "Stall" <input type="checkbox"/>	spalovna <input type="checkbox"/>	plyn <input type="checkbox"/>
	"Pitch" <input type="checkbox"/>	ostatní <input type="checkbox"/>	olej <input type="checkbox"/>
	voda <input type="checkbox"/>	_____	slunce <input type="checkbox"/>
generátor	asynchronní <input type="checkbox"/>	fotočlánekový se střídačem <input type="checkbox"/>	
	synchronní <input type="checkbox"/>	a třífázovým připojením <input type="checkbox"/>	
	se střídačem <input type="checkbox"/>	a jednofázovým připojením <input type="checkbox"/>	
způsob provozu	ostrovní provoz <input type="checkbox"/>	ano <input type="checkbox"/>	ne <input type="checkbox"/>
	zpětné napájení <input type="checkbox"/>	ano <input type="checkbox"/>	ne <input type="checkbox"/>
	dodávka veškeré energie do sítě <input type="checkbox"/>	ano <input type="checkbox"/>	ne <input type="checkbox"/>

Data jednoho zařízení	činný výkon P _____ kW	<u>Pouze u větrných elektráren</u>	
	zdánlivý výkon S _____ kVA	špičkový výkon S _{max} _____ kVA	
	jmenovité napětí U _____ V	střední za čas _____ s	
	proud I _____ A	měrný činitel flikru c _____ c(ψ _{kV})	
	motorický rozběh generátoru <input type="checkbox"/>	ano <input type="checkbox"/>	ne <input type="checkbox"/>

Pouze u střídačů:

řídící frekvence <input type="checkbox"/>	síťová <input type="checkbox"/>	vlastní <input type="checkbox"/>
schopnost ostrovního provozu <input type="checkbox"/>	ano <input type="checkbox"/>	ne <input type="checkbox"/>

počet pulsů 6	<input type="checkbox"/>	12	<input type="checkbox"/>	24	<input type="checkbox"/>	modulace šířkou pulsu	<input type="checkbox"/>
proudy harmon. podle PNE 33 3430-1	ano	<input type="checkbox"/>	ne	<input type="checkbox"/>			
příspěvek výroby ke zkratovému proudu						_____ kA	
zkratová odolnost zařízení						_____ kA	
kompensační zařízení není	<input type="checkbox"/>	je	<input type="checkbox"/>	výkon	_____ kVAr		
přiručeno jednotlivému zařízení	<input type="checkbox"/>			společné	<input type="checkbox"/>		
řízené	ano	<input type="checkbox"/>	ne	<input type="checkbox"/>			
s předřazenou tlumivkou	ano	<input type="checkbox"/>	s	__%	ne	<input type="checkbox"/>	
s hradicím obvodem	ano	<input type="checkbox"/>	pro	_____ Hz	ne	<input type="checkbox"/>	
se sacími obvody	ano	<input type="checkbox"/>	pro n=	_____	ne	<input type="checkbox"/>	

Poznámky: U FVE uvést:

Volně stojící

Umístěná na objektu – jednom/více

místo, datum: _____

podpis: _____

DOTAZNÍK PRO VÝROBNU ELEKTŘINY S AKUMULAČNÍM ZAŘÍZENÍM (B)

provozovanou paralelně se sítí PLDS

nn

vn

110 kV

(tuto stranu vyplní provozovatel nebo zřizovatel)

Technické údaje elektrického akumulčního zařízení – příloha žádosti o připojení		
1. Provozovatel Jméno nebo firma	Ulice č. pop. Místo připojení	PSČ místo
2. Akumulační systém	Výrobce/typ / parametry	Počet
	st-připojení <input type="checkbox"/>	ss-připojení <input type="checkbox"/> Ostrovní provoz
	Jedofázové <input type="checkbox"/> dvoufázové <input type="checkbox"/> třífázové	
	Využitelná kapacita	kWh
	Úplné odpojení od sítě při ostrovním provozu	Ano <input type="checkbox"/> ne <input type="checkbox"/>
	Ochrana v místě připojení k síti	Příloha
Střídač akumulčního zařízení	Výrobce/typ Účinník $\cos \varphi$ (odběr) Zdánlivý výkon střídačů akumulčního zařízení S _{Amax} Zdánlivý výkon střídačů výroby SDCE _{max} Celkový instalovaný výkon SG Činný výkon střídačů akumulčního zařízení P _{Amax} Činný výkon střídačů výroby PDECE _{max} Celkový instalovaný činný výkon PG Jmenovitý proud (st) I _n	Počet [-] kVA kVA kVA kVA kW kW kW A
Způsob připojení		
	Jednopolové schéma bateriového / výroby elektřiny	Příloha
	Schéma zapojení systému do instalace	Příloha
	Elektřina pro nabíjení není nikdy odebírána ze sítě	Ano <input type="checkbox"/> ne <input type="checkbox"/>
	Elektřina pro nabíjení je vždy odebírána ze sítě	Ano <input type="checkbox"/> ne <input type="checkbox"/>
	Elektřina pro nabíjení je odebírána ze sítě i z instalované výroby	Ano <input type="checkbox"/> ne <input type="checkbox"/>
	Předpokládána dodávka do sítě z akumulčního zařízení	Ano <input type="checkbox"/> ne <input type="checkbox"/>
	Předpokládaný charakter denního provozu uveďte předpokládané časy a proudy pro nabíjecí a vybíjecí režim, četnost nabíjecích a vybíjecích cyklů během dne, případně v týdenním, měsíčním, či ročním harmonogramu.	Příloha
Doklady	P-Q diagram	Příloha
	Rychlost náběhu nebo změny činného výkonu v % v čase	Příloha
Řízení dodávky/odběru	popis	Příloha
	Informace o možnosti ostrovního provozu	Příloha
Poznámka		
Místo, datum	Podpis	

DOTAZNÍK PRO VÝROBNU ELEKTŘINY(C)

provozovanou paralelně se sítí **PLDS** (tuto stranu vyplní **PLDS**)

Připojení k síti

společný napájecí bod nn vn

zkratový výkon ze strany **PLDS** v přípojném bodu S_{kV} _____ MVA

zkratový proud _____ kA

při připojení na vn: stanice **PLDS** vlastní
zúčtovací místo nn vn

trvale přístupné spínací místo (druh a místo) _____

rozpadový – dělicí bod _____

hranice _____

vlastnictví _____

Kontrolní seznam (zkontrolujte před uváděním do provozu)

provozovatel předloží **PLDS** následující podklady

- žádost o připojení k síti
- polohopisný plán s hranicemi pozemku a místem výstavby výrobní elektřiny
- dokumentace k zapojení celého elektrického zařízení s údaji k jednotlivým zařízením
- schémata s údaji k zapojení, druhu, výrobci a funkci jednotlivých ochranných
- popis druhu a způsobu provozu pohonů, generátorů a způsobu připojení k síti
- žádost o uvedení do provozu a připojení na nn/vn síť
- protokol o nastavení ochranných výrobní elektřiny

(místo, datum)

(služebna)

(zpracovatel, telefon)

17.2 VZOR PROTOKOLU O SPLNĚNÍ TECHNICKÝCH PODMÍNEK PRO UVEDENÍ výroby DO PROVOZU s lokální distribuční soustavou PLDS

PŘIPOJENO DO SOUSTAVY NN VN

EAN :

Instalovaný výkon výroby

PLDS	ADRESA MÍSTA VÝROBNY:
JMÉNO TECHNIKA:	ULICE:
ULICE:	MÍSTO:
	GPS SOUŘADNICE
REGION:	OBCHODNÍ PARTNER VÝROBCE:
TEL.:	JMÉNO:
FAX:	ADRESA:
	TEL./FAX:
	E-MAIL:

VÝSLEDKY ZKOUŠEK A OVĚŘENÍ SKUTEČNÉHO STAVU VÝROBNY

VŠEOBECNÉ

1.1	PROHLÍDKA ZAŘÍZENÍ (STAVU)	ANO / NE
1.2	VYBUDOVANÉ ZAŘÍZENÍ ODPOVÍDÁ PODMÍNKÁM PLDS	ANO / NE
1.3	VYBUDOVANÉ ZAŘÍZENÍ ODPOVÍDÁ SCHVÁLENÉ PD	ANO / NE
1.4	TRVALE PŘÍSTUPNÉ SPÍNACÍ MÍSTO, OVĚŘENÍ FUNKCE	ANO / NE
1.5	MĚŘÍCÍ ZAŘÍZENÍ PODLE SMLUVNÍCH PODMÍNEK A TECHNICKÝCH POŽADAVKŮ	ANO / NE
1.6	PŘEDLOŽENA ZPRÁVA O VÝCHOZÍ REVIZI	ANO / NE
1.7	FVE <input type="checkbox"/> VOLNĚ STOJÍCÍ <input type="checkbox"/> UMÍSTĚNÁ NA OBJEKTU	
2	OCHRANY	
2.1	PROTOKOL O NASTAVENÍ OCHRAN	ANO / NE
2.2	PROVEDENÍ FUNKČNÍCH ZKOUŠEK OCHRAN (PROTOKOL)	ANO / NE
2.3	KONTROLA STRÍDAČE (PARAMETRY PODLE SCHVÁLENÉ PD)	ANO / NE
2.4	KONTROLA VYPNUTÍM JISTIČE (POUZE U NN)	ANO / NE
3	MĚŘENÍ, PODMÍNKY PRO SPÍNÁNÍ, KOMPENZACE ÚČINÍKU	
3.1	1 ODBĚRNÉ MÍSTO OSAZENO ELEKTROMĚREM PRO ODBĚR A DODÁVKU	ANO / NE
3.2	2 TRVALE PŘÍSTUPNÉ SPÍNACÍ MÍSTO	ANO / NE
3.3	3 KOMPENZAČNÍ ZAŘÍZENÍ SE PŘIPÍNÁ A ODPÍNÁ S GENERÁTOREM	ANO / NE
3.4	4 KOMPENZAČNÍ ZAŘÍZENÍ S REGULACÍ	ANO / NE
3.5	5 FUNKČNÍ ZKOUŠKY MĚŘENÍ	ANO / NE
4	ZAŘÍZENÍ PRO REGULACI A OVLÁDÁNÍ	
4.1	6 ODBĚRNÉ MÍSTO OSAZENO PŘIJÍMAČEM HDO	ANO / NE
4.2	7 ODBĚRNÉ MÍSTO OSAZENO JEDNOTKOU RTU	ANO / NE
4.3	8 JEDNOTKA RTU A JEJÍ ROZHRANÍ ODPOVÍDÁ SCHVÁLENÉ PD	ANO / NE
4.4	9 FUNKČNÍ ZKOUŠKY REGULACE A KOMPENZACE	ANO / NE
4.5	10 FUNKČNÍ ZKOUŠKY DÁLKOVÉHO MĚŘENÍ, OVLÁDÁNÍ A SIGNALIZACE	ANO / NE

MÍSTO, DATUM:

PROVOZOVATEL ZAŘÍZENÍ:

PLDS

OBCHODNÍ PARTNER – VÝROBCE:

TECHNIK:

5. ZÁVĚR Z KONTROLY VÝROBNY ELEKTRICKÉ ENERGIE ZA ÚČELEM UVEDENÍ DO TRVALÉHO PROVOZU S LOKÁLNÍ DISTRIBUČNÍ SOUSTAVOU PLDS

Provedena kontrola splnění podmínek **PLDS** pro paralelní provoz.

- Výrobna může / nemůže být provozován bez dalších opatření/může s neohrožující podmínkou

- Výrobna splňuje / nesplňuje technické podmínky pro přiznání podpory.

Ukončení procesu PPP(úspěšného i neúspěšného):

ZA PLDS:

TECHNIK :

6. ZÁVĚR Z MĚŘENÍ VÝROBNY ELEKTRICKÉ ENERGIE ZA ÚČELEM OVĚŘENÍ ZPĚTNÝCH VLIVŮ VÝROBNY NA LOKÁLN DISTRIBUČNÍ SOUSTAVU PLDS

MÍSTO, DATUM:

ZA PLDS:

TECHNIK :

PŘÍLOHA PROTOKOLU Č.1 (VYPLŇUJE PLDS)

TECHNICKÉ INFORMACE VÝROBNY:

INSTALOVANÉ ZAŘÍZENÍ			
TYP VÝROBNY		TRANSFOSTANICE- INV. ČÍSLO a VLASTNICTVÍ	
TRANSFORMÁTOR:			
POČET			
JMENOVITÝ ZD. VÝKON S_N	kVA	NAPĚTÍ NAKRÁTKO u_k	%
JMENOVITÉ NAPĚTÍ VN U_N	kV	JMENOVITÝ PROUD I_n	A
JMENOVITÉ NAPĚTÍ NN U_N	kV	JMENOVITÉ ZTRÁTY NAKRÁTKO P_{kn}	kW
GENERÁTOR:			
TYP	POČET	JMENOVITÉ NAPĚTÍ U_N	JMENOVITÝ VÝKON S_N
ASYNCHRONNÍ	ks	0,4kV	kVA
SYNCHRONNÍ	ks	kV	kVA
FOTOČLÁNKOVÝ SE STŘÍDAČEM	ks	kV	kVA
MAX. DODÁVANÝ ČINNÝ VÝKON P (NA SVORKÁCH)			kW
OSTATNÍ ÚDAJE (výrobce, typ atd.)			
ŠTÍTKOVÉ ÚDAJE GENERÁTORU			
POČET A TYP PANELŮ (FVE)			
POČET A TYP STŘÍDAČŮ			
ELEKTROMĚR PRO VYKAZOVÁNÍ PODPORY (typ, rok ověření a počáteční stav)			
HODNOTA HLAVNÍHO JISTIČE :		A U NN	

MÍSTO,
DATUM

ZA PDS
TECHNIK

18 SEZNAM TABULEK

TAB.2.1 Výkonové kategorie výroben (výrobních modulů)

TAB.8.1 Ochrany mikrozdrojů

TAB. 8.2 Ochrany výroben

TAB.9.1 Provozní frekvenční rozsah výroben v sítích nn, vn a 110 kV

TAB.9.2 Pásmo účinnosti výroben při zdrojové a spotřebičové orientaci

TAB.11.1 Přípustné vztažné proudy harmonických výroben elektřiny v sítích nn

TAB.11.2 Přípustné vztažné proudy harmonických výroben elektřiny v sítích vn

TAB. 11.3 Dovolené výkony výroben elektřiny ve vztahu k posuzování HDO

19 SEZNAM OBRÁZKŮ

Obr. 1 Požadavky na dodávku/odběr jalového výkonu při jmenovitém napětí

Obr. 2 Schopnost překlenutí poruchy pro výrobní se střídačem na výstupu

Obr. 3 Schopnost překlenutí poruchy přímo připojených generátorů

Obr. 4 Princip podpory napětí sítě při poruchách

Obr. 5 Schopnost frekvenční odezvy činného výkonu u výrobních modulů v omezeném frekvenčně závislém režimu při nadfrekvenci

Obr. 6 Maximální snížení činného výkonu s klesajícím kmitočtem

Obr. 7 Frekvenční odezva činného výkonu na podfrekvenci u akumulčního zařízení

Obr. 8 Charakteristika funkce $P(U)$

Obr. 9 Charakteristika funkce $Q(U)$

Obr. 10 Připojení výrobní elektřiny nn

Obr. 11 Připojení výrobní s akumulčním zařízením nn

Obr. 12 Připojení výrobní a akumulčního zařízení z nadzemního vedení VN přípojkou výrobce

Obr. 13 Připojení výrobní a akumulčního zařízení samostatným vedením do vn rozvodny DS

Obr. 14 Připojení výrobní a akumulčního zařízení zasmyčkováním do vn vedení DS

PRAVIDLA PROVOZOVÁNÍ LOKÁLNÍ DISTRIBUČNÍ SOUSTAVY

Příloha 5 Fakturační měření

Schválil: ENERGETICKÝ REGULAČNÍ ÚŘAD

Dne:

Obsah

1	Všeobecné požadavky	3
1.1	Úvod	3
1.2	Měřicí místo, měřicí bod, měřicí zařízení.....	3
1.3	Zvláštní požadavky na fakturační měření.....	3
1.4	Vymezení povinností PLDS, výrobců a zákazníků	4
1.5	Měřicí a vyhodnocovací interval	5
1.6	Střední hodnota výkonu.....	5
1.7	Jednofázové výrobní, připojené do LDS třífázovou přípojkou	5
2	Technické požadavky	5
2.1	Druhy měření	6
2.2	Druhy měřicích zařízení	6
2.3	Vybavení měřicích míst.....	7
2.4	Třídy přesnosti	7
2.5	Měřicí a tarifní funkce	7
2.6	Ovládání tarifů a blokování spotřebičů.....	7
2.7	Provozování měřicího zařízení	7
2.8	Poskytnutí telekomunikačního připojení	7
2.9	Kontrolní (porovnávací) měření	8
2.10	Využití informací z fakturačního měření PLDS zákazníkem.....	8
2.11	Zabezpečení surových dat.....	8
2.12	Předávání naměřených hodnot.....	8
2.13	Úhrada nákladů za měřicí zařízení a poskytování (přenos) dat.....	9
3	Údržba a odečty měřicího zařízení	9
3.1	Úvod	9
3.2	Údržba měřicího zařízení.....	9
3.3	Ověřování měřicího zařízení.....	9
3.4	Změna typu a parametrů měřicího zařízení	10
3.5	Odečty měřicího zařízení	10
3.6	Přezkoušení měřicího zařízení na žádost uživatele LDS	10
4	Literatura a právní předpisy v platném znění	10

1 Všeobecné požadavky

1.1 Úvod

Úkolem fakturačního měření je korektním způsobem získávat data o odebírané a dodávané elektřině a takto pořízená data dále poskytovat oprávněným účastníkům trhu, a to nediskriminačně a s náležitou důvěrností. Hlavní úlohou fakturačního měření zůstává i nadále fakt, že naměřená data tvoří obvyklý výstup pro většinu používaných způsobů účtování na trhu s elektřinou.

Základní ustanovení ohledně fakturačního měření jsou uvedena v [1], zejména v § 49 (Měření), a dále v [2] a [5].

1.2 Měřicí místo, měřicí bod, měřicí zařízení

Měřicí bod je zpravidla fyzický bod sítě, ve kterém se snímá, měří a registruje elektřina. Podle vyskytujícího se směru toku energie se jedná o dodávající (napájecí) a / nebo odběrný bod. Vytváří-li se u složitějších případů měření součty nebo rozdíly z naměřených hodnot, ať už v registračních přístrojích nebo pomocí výpočetní techniky, jsou přiřazovány tzv. virtuální měřicí body.

Měřicí místo je místem měření elektřiny v zařízeních elektrizační soustavy v předávacích a odběrných místech. Představuje v praxi soubor technických prostředků a měřicích přístrojů připojených k jednomu měřicímu bodu.

Měřicí zařízení sestává zejména z měřicích transformátorů, elektroměrů a registračních stanic, včetně příslušných spojovacích vedení, pomocných přístrojů a přístrojů určených pro komunikaci.

Z definice měřicího bodu, měřicího místa, měřicího zařízení a odběrného nebo předávacího místa dále vyplývá, že odběrné (předávací) místo se v zásadě skládá z jednoho měřicího místa. To současně znamená, že je tvořeno jedním měřicím zařízením ve smyslu [1]. U složitějších případů napájení odběrných míst a dále v elektrických stanicích a výrobnách elektřiny nelze vždy vystačit s jedním měřicím místem. Takovéto odběrné místo stanice nebo výroby je potom složeno z více měřicích míst, tzn., že sestává i z více měřicích zařízení. Celková odebraná nebo dodaná energie v takovémto odběrném nebo předávacím místě se stanovuje jako fyzický nebo logický součet jednotlivých měřicích míst. Fyzickým součtem se rozumí převážně HW řešení za použití registračního (součtového) přístroje, na jehož vstupy jsou připojena jednotlivá měřicí zařízení z příslušných měřicích míst. Logickým součtem se rozumí SW řešení zpravidla v sídle PLDS, za využití výpočetní techniky.

1.3 Zvláštní požadavky na fakturační měření

Výjimečné postavení z přístrojů měřicího zařízení zaujímá elektroměr a měřicí transformátory proudu a napětí. Jedná se o tzv. pracovní měřidla stanovená (zkráceně jen "stanovená měřidla") a vztahuje se na ně [3] a dále zejména [4] a [6]. V praxi to znamená, že jako elektroměr a měřicí transformátor musí být ve fakturačním měření použit (uveden do oběhu) takový přístroj, který má přidělenou značku schváleného typu, je ověřen a opatřen platnou úřední značkou a splňuje technické požadavky nově uváděných

měřidel do oběhu dle [6] a musí být opatřeny zajišťovací značkou výrobce proti neoprávněné manipulaci a doplňkovým metrologickým značením.

Pokud je elektroměr vybaven přídatnými funkcemi, jako je např. měření a záznam parametrů kvality elektřiny nebo dálkový přenos naměřených dat, musí být jeho základní měřicí funkce dostatečně zabezpečeny před neoprávněným přístupem.

Výrobci a zákazníci jsou povinni podle [1] neprodleně hlásit závady na měřicích zařízeních, včetně porušení zajištění proti neoprávněné manipulaci, které zjistí. Tato povinnost vyplývá z toho, že měřicí zařízení se nachází zpravidla v odběrném zařízení zákazníka nebo ve výrobním zařízení výrobce a nemůže být z objektivních důvodů pod častější pravidelnou a přímou kontrolou PLDS.

Uživatel DS (výrobce i zákazník) nesmí připojit k distribuční síti žádná zařízení, která by ovlivňovala správnost měření, zvláště pak ta za účelem vlastního prospěchu.

1.4 Vymezení povinností PLDS, výrobců a zákazníků

Za funkčnost a správnost měřicího zařízení, tj. souboru měřicích a technických prostředků jako celku, je zodpovědný příslušný PLDS, což vyplývá z jeho povinnosti zajišťovat měření v LDS [1]. Aby mohl PLDS dostát této své povinnosti, jsou výrobci a zákazníci povinni rovněž dle ustanovení [1] upravit na svůj náklad předávací místo nebo odběrné místo pro instalaci měřicího zařízení. Konkrétně se jedná o následující možné úpravy:

- Montáž, popř. výměnu měřicích transformátorů v odběrném místě s převodovým měřením za schválené typy, s platným ověřením a technickými parametry stanovenými příslušným PLDS (provedení, technické parametry měřicích jader, primární a sekundární jmenovité hodnoty měřených veličin, jmenovité zatížení, zapojení, apod. jsou součástí vnitřních standardů příslušného PLDS). Povinnost zajistit a nákladově uhradit výměnu měřicích transformátorů je zakotvena v [1]. Měřicí transformátory proudu a napětí jsou součástí odběrného místa. Kromě příslušné měřicí funkce v záležitosti fakturačního měření nesmí být měřicí jádro použito pro zajištění funkce ochran rozvodného zařízení apod. Měřicí transformátory kromě toho představují rozměrově i typově konstrukční prvek, závislý na celkovém provedení rozvodného zařízení nebo příslušného elektroměrového rozváděče.
- Položení nepřerušovaných, samostatných spojovacích vedení mezi měřicími transformátory a elektroměry zkušebními svorkovnicemi, resp. jisticími prvky (dimenzování spojovacího vedení u převodového měření dle vnitřních standardů příslušného PLDS).
- Zajištění příslušného rozhraní dle specifikace PLDS pro využívání výstupů z elektroměru nebo integračního přístroje ke sledování a / nebo řízení odběru zákazníka nebo výrobce.
- Zajištění spojovacího vedení mezi elektroměry a registračním přístrojem u případů složitějších měření typu A nebo B. Připojení zajištěného napájení, atd.
- Připojení samostatné telefonní linky pro dálkový odečet naměřených hodnot (jen u měření typu A).
- Zajištění, popř. úpravu rozváděčů, měřicích skříní nebo elektroměrových desek pro montáž elektroměrů a dalších přístrojů podle technické specifikace PLDS. (Provedení a umístění rozváděčů v souladu s vnitřními standardy PLDS).
- Výměnu a montáž předřazeného jisticího prvku za odpovídající typ a velikost.

- Při podstatném a dlouhodobém zvýšení nebo snížení zatížení měničů, tj. primární jmenovité hodnoty měřené veličiny, může PDS nařídít výměnu měřících transformátorů.

Poznámka: Počet a rozsah požadovaných úprav se odvíjí od reálného stavu měřicího zařízení v odběrném nebo předávacím místě a závisí rovněž na typu měření (v textu uvedeno) dle [2] citované v odst. 1.3. Veškeré podrobnosti stanovuje příslušný standard PLDS. U nových nebo celkově rekonstruovaných odběrných míst schvaluje PLDS příslušnou projektovou dokumentaci.

1.5 Měřicí a vyhodnocovací interval

Pro všechna měřicí místa elektrizační soustavy je v záležitosti fakturačního měření jednotně zaveden od 1. listopadu 2001 platný čas. Základním měřicím intervalem (měřicí periodou) je u průběhového měření jedna čtvrt hodina. Používá se pro zjišťování hodnoty energie nebo střední hodnoty výkonu, např. při zjišťování průběhu zatížení. Základní vyhodnocovací interval pro průběhové měření je jedna hodina. Podrobnější údaje jsou stanoveny v [2] včetně údajů o synchronizaci.

1.6 Střední hodnota výkonu

Je to množství naměřené elektřiny vztahované na měřicí periodu [kWh/t_m].

1.7 Jednofázové výroby, připojené do LDS třífázovou přípojkou

U výroben, připojených k distribuční soustavě třífázovou přípojkou, může docházet k asymetrickým tokům elektrické energie (dle [2]), zejména u jednofázových výroben. Volí se proto takové nastavení elektroměru, kdy elektroměr vyhodnocuje směry toku v každé fázi samostatně, a poté příslušné fázové veličiny sečte a přiřadí do registrů (ev. zátěžových profilů):

registr +P = SUMA P_{n+}

registr -P = SUMA P_{n-}

Toto nastavení se provádí u nově osazovaných nebo měněných měřidel v předávacím místě výroby elektřiny připojené k distribuční soustavě a v odběrném místě, do něhož je připojena výroba.

2 Technické požadavky

Vedle všeobecných požadavků, uvedených zejména v odstavci 1.3, musí měřicí zařízení splňovat i další minimální technické požadavky, z nichž některé jsou popsány v [2]. Druh měřicího zařízení, způsob jeho instalace a umístění jsou pro jednodušší případy obsaženy ve standardech PLDS. V zásadě platí, že měřicí zařízení se umísťuje do odběrného zařízení zákazníka nebo do rozvodného zařízení výroby co nejbližší k místu rozhraní s LDS. Minimální požadavky na měřicí zařízení stanovuje PLDS v souladu s těmito pravidly. Projektová dokumentace obsahuje řešení a způsob umístění měřicího zařízení, u měření typu A a B musí být odsouhlasena příslušným PLDS. Způsob umístění měřicího zařízení musí být uveden ve smlouvě o připojení.

Druh a způsob technického řešení měřicího místa je příslušným provozovatelem LDS dále upřesněn v přípojovacích podmínkách.

2.1 Druhy měření

Základní součástí každého měřicího zařízení je elektroměr sloužící k měření činné nebo činné a jalové elektrické energie. Jestliže elektroměrem přímo prochází veškerá měřená energie, mluvíme o tzv. přímém měření. Pro měření větších množství energie se musí používat měřicí transformátory. V tomto případě se jedná o tzv. převodové měření. U převodového měření v síti nn se používají jen proudové měřicí transformátory. U měření v síti vn se používají jak proudové, tak i napěťové měřicí transformátory. Podle toho, na kterou stranu příslušného napájecího (“silového”) transformátoru jsou měřicí transformátory připojeny, mluvíme o tzv. primárním nebo sekundárním měření. Úkolem měřicích transformátorů je převádět primární veličiny (proud a napětí) z hlediska hodnoty a úhlu na sekundární veličiny. Poměr mezi primárními veličinami a sekundárními veličinami vyjadřuje převod měřicího transformátoru (převodový poměr). Elektroměr použitý v převodovém měření může být zkonstruován, nebo uživatelsky nastaven pro vykazování buďto v sekundárních, nebo přímo v primárních hodnotách energie a výkonu. Pro zjištění skutečné hodnoty je nutné údaje elektroměru násobit příslušnou konstantou (násobitelem). Podrobnosti k jednotlivým druhům měření a jejich použití v praxi stanovují standardy PLDS.

2.2 Druhy měřicích zařízení

Pro měření množství elektřiny (elektrické práce a středních hodnot výkonu) se používají následující způsoby měření stanovené v[2]:

- a) měření typu A (průběhové měření elektřiny s dálkovým denním přenosem údajů)
- b) měření typu B (průběhové měření elektřiny s dálkovým jiným než denním přenosem údajů)
- c) měření typu M (průběhové měření elektřiny s dálkovým přenosem údajů, průběžný záznam střední hodnoty činného výkonu provádí přímo měřicí zařízení)
- d) Měření typu C (ostatní měření elektřiny, není průběhové, může být s dálkovým přenosem údajů)

Průběhové měření je takové měření, při kterém je kontinuálně zaznamenávána střední hodnota výkonu za měřicí interval. Měřicím zařízením může být buď samotný elektroměr, nebo elektroměr s externě připojeným registračním přístrojem. Může se jednat i o kombinaci měření průběhového s měřením ostatním, tzn., že jsou současně využívány příslušné registry (číselníky) energie a výkonu, jak tarifní, tak i sumární. Registry mohou být nastaveny pro zobrazování stavů (kumulativní nárůst), anebo rovnou pro zobrazování spotřeby (rozdíl stavů) v daném účtovacím období. Vždy záleží na konkrétním použitém přístroji (elektroměru) a možnostech jeho uživatelského nastavení, které provádí příslušný PLDS.

Výrobce elektřiny využívající podporu formou zeleného bonusu zajišťuje samostatné měření vyrobené elektřiny dle [2].

Dálkový odečet s přenosem naměřených dat do centra, odečet pomocí ručního terminálu i ruční odečet zajišťuje a konkrétní způsob odečtu určuje příslušný PLDS.

2.3 Vybavení měřicích míst

Vybavení měřicích míst s ohledem na typ měření (A, B, M, C) určuje [2], která pro stanovení konkrétního typu měření uplatňuje princip napěťové hladiny a velikosti odběru / dodávky, tj. instalovaného výkonu výroby / rezervovaného příkonu zákazníka.

2.4 Třídy přesnosti

Vyhláška [2] stanovuje též minimální požadavky na třídy přesnosti elektroměrů a měřicích transformátorů (Příloha č.1 vyhlášky). Obecně platí princip, že vyšší napěťové úrovni odpovídá i vyšší třída požadované přesnosti měřicích transformátorů a vyšší třída přesnosti k nim připojených elektroměrů.

2.5 Měřicí a tarifní funkce

Potřebné tarifní a měřicí funkce měřicího zařízení jsou zajišťovány PLDS. Jednotlivé měřicí funkce, které jsou v daném měřicím bodě k dispozici, jsou předmětem smluvního ujednání mezi PLDS a uživatelem LDS. Rozsah měření jalové energie je rovněž stanoven PLDS. U zákazníků s měřením typu C a M je zpravidla dostačující měření činné energie. U zákazníků s průběhovým měřením (typ A a typ B) se měří odebíraná i dodávaná jalová energie, v závislosti na směru toku činné energie.

O použití a nasazení speciálních měřicích systémů, např. vícetarifních elektroměrů, předplatních systémů, atd., rozhoduje PLDS. Záležitost vyžaduje odpovídající smluvní zajištění.

2.6 Ovládání tarifů a blokování spotřebičů

Pro ovládání jednotlivých tarifních registrů (číselníků) elektroměru (přepínání sazeb) a blokování spotřebičů se u měření typu C a M používá zařízení hromadného dálkového ovládání (HDO), přepínací hodiny, popř. i jiné technické prostředky v interním nebo samostatném provedení. K případnému přepínání sazeb u měření typu A a B se využívá interní časové základny elektroměru nebo registračního přístroje.

2.7 Provozování měřicího zařízení

PLDS je zodpovědný za řádný a bezporuchový provoz měřicího zařízení. Za tímto účelem je každý uživatel LDS (výrobce i zákazník) povinen zabezpečit PLDS kdykoli přístup k měřicímu zařízení. Tato povinnost bývá navíc zakotvena v příslušných smlouvách. Zajištění časově neomezeného přístupu je nutné např. z důvodů odstraňování poruch, provádění revizí, údržby, odečtů, výměny z důvodu procházející platnosti ověření a kontrol.

2.8 Poskytnutí telekomunikačního připojení

U průběhového měření elektřiny typu A je zapotřebí zajistit příslušný přenos naměřených hodnot. Za tím účelem poskytuje uživatel LDS příslušnému PLDS bezplatně k dispozici samostatnou telekomunikační linku (pobočku) a pomocné napájecí napětí (např. pro externí modem), obojí do bezprostřední blízkosti měřicího místa. Při chybějícím nebo v příslušném termínu nezajištěném telekomunikačním připojení instaluje PLDS modem GSM a uživatel pak bude povinen hradit pravidelné poplatky za vícenáklady spojené s tímto zajištěním komunikace. Pokud uživatel zajistí spojení dodatečně, tato povinnost

zanikne. Přístup k elektroměru, případně k přidavnému zařízení (registrační přístroj, modem, atd.) je obvykle jištěn heslem.

Poznámka: Inicializace přenosu dat je vždy vedena z centra příslušného PLDS. PLDS tedy hradí minutové poplatky za přenos dat. Ostatní poplatky (obvykle instalace a pevný paušál) jsou hrazeny ze strany uživatele LDS.

2.9 Kontrolní (porovnávací) měření

Výrobci, zákazníci a obchodníci mohou v souladu s §49, bod 3 [1] a se souhlasem PLDS pro vlastní potřebu a na svůj náklad osadit vlastní kontrolní měřicí zařízení. Druh a rozsah zařízení kontrolního měření je nutno odsouhlasit a smluvně podchytit s příslušným PLDS. PLDS musí být umožněn přístup k takovému kontrolnímu měření, ke všem měřeným hodnotám, stejně jako je tomu u hlavního fakturačního měření. Elektroměry kontrolního měření jsou přiřazeny k samostatným měřicím bodům, různým od měřicích bodů hlavního (fakturačního) měření. Je nezbytné zajistit rovněž kontrolní měření proti neoprávněné manipulaci. V případě převodového měření jsou vyžadovány zpravidla vlastní měřicí transformátory, nebo alespoň samostatná jádra, aby nemohlo dojít chybnou manipulací k nežádoucímu ovlivnění hlavního fakturačního měření. Pro eventuální porovnávání výsledků obou měření se doporučuje pravidlo dvojnásobku maximální přípustné chyby v rámci třídy přesnosti použitého elektroměru.

2.10 Využití informací z fakturačního měření PLDS zákazníkem

V případě, že výrobce nebo zákazník projeví zájem o kontinuální využívání dat z fakturačního měření přímo v odběrném místě (monitoring, řízení zátěže), bude mu to ze strany PLDS umožněno za předpokladu, že fakturační měření toto využití umožňuje. Výstup z elektroměru nebo registračního přístroje (zpravidla impulsní výstup) se vyvede na příslušné rozhraní a galvanicky oddělí optočlenem nebo pomocí relé, aby nemohlo dojít k poškození měřicího zařízení PLDS nesprávnou manipulací. Výrobce nebo zákazník je pak povinen uhradit pořízení a montáž optočlenu (relé). Porucha zařízení neopravňuje uživatele LDS k nedodržování smluvních hodnot. Při změně typu měřicího zařízení obnoví provozovatel LDS vyvedení výstupů pouze v případě, že to typ a nastavení měřicího zařízení umožňuje. Při výměně měřicího zařízení fakturačního měření za jiný typ si zákazník nebo výrobce na svůj náklad upraví vlastní vyhodnocovací zařízení s ohledem na případnou změnu výstupních parametrů. Další podrobnosti stanoví příslušný PLDS.

2.11 Zabezpečení surových dat

Surová data jsou odečtené nebo sejmuté informace přímo z měřicího přístroje nebo registračního (integračního) přístroje. Odečtené naměřené hodnoty z daného měřicího místa je zapotřebí jakožto surová data nezměněně archivovat a uchovávat. Za to je zodpovědný PLDS. V případě, že surová data představují sekundární hodnoty, je zapotřebí archivovat a uchovávat i příslušné převodové poměry měřicích transformátorů a násobitele.

2.12 Předávání naměřených hodnot

Naměřené hodnoty PLDS předává OTE dle zásad v [5].

2.13 Úhrada nákladů za měřicí zařízení a poskytování (přenos) dat

Příslušný PLDS hradí:

- provozní náklady na instalaci elektroměru, spínacího prvku, registračního přístroje a modemu
- náklady na pravidelné ověření elektroměru
- provozní náklady na přezkoušení měřicího zařízení, zjištění správnosti jeho zapojení a funkce
- provozní náklady za přezkoušení a poskytování dat včetně provozních nákladů spojených s dálkovým přenosem naměřených hodnot a jejich dalším předáváním oprávněným příjemcům.

Výrobci a zákazníci hradí:

- pořizovací a instalační náklady na měřicí transformátory, náklady na jejich ověření, dále pořizovací náklady na příslušná spojovací vedení (kabely), na měřicí skříně nebo rozváděče, na zkušební svorkovnice, na pojistkové odpojovače (jištění), na příslušná rozhraní (optorozhraní nebo relé) v případě vlastního využívání impulsů z měřicího zařízení a na stykače blokování.
- pořizovací náklady na telefonní linku (včetně napájení pro modem) a náklady na provoz telefonní linky (paušál) - u měření typu A

3 Údržba a odečty měřicího zařízení

3.1 Úvod

Jakékoliv zásahy do měřicího zařízení bez souhlasu PLDS jsou zakázány. Uživatel LDS je povinen umožnit PLDS přístup k měřicímu zařízení a neměřeným částem elektrického zařízení za účelem provedení kontroly, odečtu, údržby, výměny nebo odebrání měřicího zařízení. Dále je povinen chránit měřicí zařízení před poškozením a neprodleně nahlásit PLDS závady na měřicím zařízení včetně porušení zajištění proti neoprávněné manipulaci - §49, [1].

3.2 Údržba měřicího zařízení

Údržbu a diagnostiku poruch měřicího zařízení kromě měřicích transformátorů zajišťuje PLDS. PLDS zajišťuje pro eventuální potřebnou výměnu elektroměr, registrační přístroj a komunikační zařízení (modem). Uživatel LDS na základě pokynů nebo se souhlasem provozovatele LDS zajišťuje při poruše nebo rekonstrukci přístroje pro výměnu dalších částí měřicího zařízení a údržbu měřicích transformátorů včetně jejich případné výměny. Závady na měřicím zařízení musí být odstraněny v co nejkratším termínu.

3.3 Ověřování měřicího zařízení

Ověřování elektroměru zajišťuje PLDS. Doba platnosti ověření stanovených měřidel je stanovena přílohou vyhlášky [4] v platném znění. PLDS může v případě potřeby předepsanou dobu platnosti ověření u vlastního zařízení (elektroměru) zkrátit. Ověření měřicích transformátorů zajišťuje na své náklady provozovatel silového zařízení (uživatel LDS), ve kterém jsou měřicí transformátory zapojeny.

3.4 Změna typu a parametrů měřicího zařízení

Způsob měření elektřiny, typ a umístění měřicího zařízení určuje PLDS v závislosti na charakteru a velikosti odběru elektřiny odběrného zařízení uživatele LDS. PLDS je oprávněn změnit typ měřicího zařízení. Pokud je tato změna vynucena změnou právních předpisů nebo je prováděna z důvodů vyvolaných uživatelem LDS, je uživatel LDS povinen upravit na svůj náklad předávací místo nebo odběrné zařízení pro instalaci nového typu měřicího zařízení. Při změně předávaného výkonu výroby nebo rezervovaného příkonu je provozovatel LDS oprávněn požadovat po výrobcu nebo zákazníkovi změnu parametrů měřicích transformátorů spojenou se změnou rezervovaného příkonu.

3.5 Odečty měřicího zařízení

Odečty měřicího zařízení, zpracování a předávání dat zajišťuje PLDS. Pokud vznikne závada na telekomunikačním zařízení uživatele LDS, přes které provádí PLDS odečet měřicího zařízení, je uživatel LDS povinen bez zbytečného odkladu zajistit odstranění vzniklé závady.

3.6 Přezkoušení měřicího zařízení na žádost uživatele LDS

Vznikla-li pochybnost o správnosti údajů měření nebo byla-li zjištěna závada na měřicím zařízení, je provozovatel distribuční soustavy povinen na základě písemné žádosti dotčeného účastníka trhu s elektřinou do 15 dnů od jejího doručení vyměnit elektroměr a do 60 dnů zajistit jeho ověření - §49, [1].

Je-li na měřicím zařízení zjištěna závada, hradí náklady spojené s jeho přezkoušením, ověřením správnosti měření a případnou jeho opravou nebo výměnou vlastník té části měřicího zařízení, na které byla závada zjištěna. Není-li závada zjištěna, hradí náklady na přezkoušení nebo ověření správnosti měření ten, kdo písemně požádal o přezkoušení měřicího zařízení a o ověření správnosti měření.

4 Literatura a právní předpisy v platném znění

Pokud jsou níže uvedeny právní předpisy a technické normy, má se za to, že platí ve znění ke dni vydání rozhodnutí o schválení PPLDS.

- [1] Zákon č. 458 / 2000 Sb. ze dne 28.11.2000 zákon o podmínkách podnikání a výkonu státní správy v energetických odvětvích a o změně některých zákonů ve znění pozdějších zákonů.
- [2] Vyhláška MPO č. 82/2011 Sb. ze dne 17. 3. 2011 o měření elektřiny a o způsobu stanovení náhrady škody při neoprávněném odběru, neoprávněné dodávce, neoprávněném přenosu nebo neoprávněné distribuci elektřiny
- [3] Zákon č. 505 / 1990 Sb. ze dne 16.11. 1990 o metrologii
- [4] Vyhláška MPO č. 345 / 2002 Sb. ze dne 11.7.2002, kterou se stanoví měřidla k povinnému ověřování a měřidla podléhající schválení typu
- [5] Vyhláška ERÚ č. 408/2015 Sb., ze dne 23. prosince 2015 o Pravidlech trhu s elektřinou
- [6] Nařízení vlády č. 120/2016 Sb., ze dne 30. března 2016, o posuzování shody měřidel při jejich dodávání na trh

- [7] Vyhláška ERÚ č. 540/2005 Sb., ze dne 15. prosince 2005, o kvalitě dodávek elektřiny a souvisejících služeb v elektroenergetice
- [8] Cenové rozhodnutí Energetického regulačního úřadu, kterým se stanovují ceny elektřiny a souvisejících služeb (v platném znění)
- [9] ČSN EN 50470-3: Vybavení pro měření elektrické energie (AC) – Část 3: Zvláštní požadavky – Statické činné elektroměry (třída A, B a C)
- [10] ČSN EN 61000-4-3 ed. 3 - 11.2006: Elektromagnetická kompatibilita (EMC) - Část 4-3: Zkušební a měřicí technika - Vyzařované vysokofrekvenční elektromagnetické pole - Zkouška odolnosti
- [11] ČSN EN 61000-4-6 Ed.3: Elektromagnetická kompatibilita (EMC) - Část 4-6: Zkušební a měřicí technika - Odolnost proti rušením šířeným vedením, indukovaným vysokofrekvenčními poli (převzetí originálu)
- [12] ČSN EN 61000-4-13:2003 Elektromagnetická kompatibilita (EMC) - Část 4-13: Zkušební a měřicí technika - Harmonické a mezipřeharmonické včetně signálů v rozvodných sítích na střídavém vstupu/výstupu napájení - Nízkofrekvenční zkoušky odolnosti
- [13] CENELEC TR 50579:2012 Electricity metering equipment – Severity levels, immunity requirements and test methods for conducted disturbances in the frequency range 2 – 150 kHz (Vybavení pro měření elektrické energie (AC) – Stupně přesnosti, požadavky na odolnost a zkušební metody pro rušení šířené vedením v kmitočtovém rozsahu 2 kHz až 150 kHz).
- [14] ČSN EN 50470-1: Vybavení pro měření elektrické energie (AC) – Část 1: Všeobecné požadavky, zkoušky a zkušební podmínky – Měřicí zařízení (třídy A, B a C)
- [15] ČSN EN 50470-2 Vybavení pro měření elektrické energie (AC) - Část 2: Zvláštní požadavky - Činné elektromechanické elektroměry (třídy A a B)
- [16] Pravidla provozování distribučních soustav, Příloha 5 Fakturační měření, prosinec 2016

PRAVIDLA PROVOZOVÁNÍ LOKÁLNÍ DISTRIBUČNÍ SOUSTAVY

Příloha 6 Standardy připojení zařízení k lokální distribuční soustavě

Schválil: ENERGETICKÝ REGULAČNÍ ÚŘAD

Dne:

Obsah

1	Obecně	3
2	Provedení připojení.....	3
2.1	Standardní provedení koncového bodu:	4
3	Elektrické přípojky	4
3.1	Základní členění elektrických přípojek	4
3.2	Začátek elektrických přípojek.....	4
3.3	Ukončení elektrických přípojek.....	5
3.4	Opatření k zajištění bezpečnosti přípojek.....	5
3.5	Přípojky nízkého napětí (nn)	5
3.5.1	Přípojky nn provedené venkovním vedením	5
3.5.2	Přípojky nn provedené kabelem	6
3.5.3	Přípojky nn provedené zčásti venkovním vedením a zčásti kabelovým vedením	7
3.5.4	Přívodní vedení nn.....	7
3.5.5	Vlastnictví a náklady na zřízení elektrické přípojky.....	8
3.6	Přípojky vysokého napětí (vn).....	8
3.6.1	Přípojky vn provedené venkovním vedením	8
3.6.2	Přípojky vn provedené kabelovým vedením	9
3.6.3	Přípojky vn provedené zčásti venkovním vedením a zčásti kabelovým vedením	9
4	Meze pro potřebu posuzování zpětných vlivů elektrických zařízení na síť nn	9
4.1	Mezní parametry zařízení zákazníků bez potřeby posuzování zpětných vlivů na síť provozovatelem LDS.....	11
4.1.1	Výkonové hranice pro harmonické.....	11
4.1.2	Výkonové hranice pro změny napětí.....	11
4.1.3	Elektrické osvětlení	11
4.1.4	Elektrické topení.....	12
4.1.5	Tepelná čerpadla, chladničky nebo klimatizace	12
4.1.6	Elektrické pohony.....	12
4.1.7	Meze pro výkon popř.rozběhový proud.....	12
4.1.8	Motory přímo připojované do sítě	13
4.1.9	Elektrosvářečky	13
4.1.10	Elektromobily a dobíjecí stanice	13
4.2	Dotazník pro posouzení zpětných vlivů na síť elektrických zařízení, která nesplňují podmínky ČSN EN 61000-3-2/3.....	15
5 k LDS	Elektromobilita – požadavky na připojení elektromobilů a dobíjecích stanic	18
5.1	Základní kategorie dobíjecích stanic	18
5.2	Informační vazby dobíjecích stanic k PLDS	18
6	Literatura a právní předpisy v platném znění	19

1 Obecně

Připojení žadatele je navrhováno provozovatelem lokální distribuční soustavy tak, aby jeho technické provedení respektovalo plánovaný rozvoj soustavy při současném respektování co nejmenších nákladů na straně žadatele, technických podmínek a působení zpětných vlivů připojení.

V příloze jsou popsány standardy provedení úpravy nebo výstavby LDS (posílení, rozšíření apod.) vyvolaných požadavkem žadatele na připojení nového odběrného místa nebo zvýšení rezervovaného příkonu stávajícího odběrného místa nebo, které jsou vyvolány zásadní změnou charakteru odběru. Na těchto úpravách se žadatel o připojení podílí ve výši stanovené právními předpisy [1] a [2].

Vlastník elektrické přípojky je povinen zajistit její provoz, údržbu a opravy tak, aby se nestala příčinou ohrožení života a zdraví osob či poškození majetku. Ve smyslu EZ může o tuto činnost požádat PLDS, který je povinen ji za úplatu vykonávat.

Úprava nebo výstavba LDS vyvolaná požadavkem žadatele o připojení nebo zvýšení rezervovaného příkonu a navazující přípojka jsou navrženy s ohledem na:

- technickoekonomické podmínky připojení
- dosažení úrovně kvality dodávky elektřiny stanovené požadavky Přílohy 3 PPLDS;
- nejkratší technicky možnou elektrickou cestu ke zdroji
- minimalizaci celkových nákladů na připojení

Problematiku připojování odběrných míst řeší vyhláška č. 16/2016 Sb. [1]

2 Provedení připojení

Vlastní provedení připojení je odlišné podle jmenovitého napětí té části lokální distribuční soustavy, ke které bude odběrné zařízení připojeno.

Soustava nízkého napětí

a) provedená venkovním vedením:

- rozšíření venkovního vedení stejným způsobem provedení (holé nebo izolované vodiče, závěsné kabelové vedení)
- přípojkou k LDS provedenou závěsným kabelem nebo kabelem v zemi

b) provedená kabelovým vedením:

- zasmyčkování stávajícího kabelového vedení; v tomto případě začíná připojení odběrných zařízení připojením hlavního domovního vedení nebo odbočením k elektroměru z jisticích prvků ve skříni v majetku PLDS
- rozšíření kabelového vedení stejnou technologií, jakou je provedeno stávající vedení
- přípojkou k LDS z kabelové skříně (stávající, upravené stávající nebo nově zřízené) nebo samostatným vývodem z rozváděče nn distribuční transformovny.

Soustava vysokého napětí

a) provedená venkovním vedením:

- úprava vedení provedená stejným způsobem, jako stávající vedení

- přípojkou k LDS, odbočující ze stávajícího vedení v místě podpěrného bodu, provedená venkovním vedením nebo kabelovým vedením

b) provedená kabelovým vedením:

- zasmyčkování kabelového vedení; v tomto případě se hranice vlastnictví dohodne individuálně ve smlouvě o připojení
- provedení dvou přívodů z dvou elektrických stanic vn
- jedna přípojka k LDS z upravené stávající elektrické stanice vn.

2.1 Standardní provedení koncového bodu:

a) při smyčkovém připojení

nízké napětí – kabelová skříň pro smyčkové připojení

vysoké napětí – transformační stanice vn/nn mající na straně vn dvě místa pro připojení kabelových vedení;

b) při paprskovém vývodu:

nízké napětí – kabelová nebo přípojková skříň s jednou sadou pojistek

vysoké napětí – transformační stanice vn/nn mající na straně vn jedno místo pro připojení napájecího vedení; pro napojení z venkovního vedení je to venkovní stožárová transformační stanice; pro napojení z kabelového vedení je to zděná, panelová nebo kompaktní nadzemní transformační stanice

3 Elektrické přípojky

Elektrická přípojka je určena k připojení odběrných elektrických zařízení k LDS. Elektrické přípojky musí odpovídat všem platným technickým normám, především [4], [5] a [6].

3.1 Základní členění elektrických přípojek

Elektrické přípojky se podle provedení dělí na:

- a) přípojky provedené venkovním vedením
- b) přípojky provedené kabelovým vedením
- c) přípojky provedené kombinací obou způsobů.

Elektrické přípojky se podle napětí dělí na:

- a) přípojky nízkého napětí (nn)
- b) přípojky vysokého napětí (vn)

3.2 Začátek elektrických přípojek

Elektrická přípojka začíná odbočením od rozvodného zařízení provozovatele lokální distribuční soustavy směrem k odběrateli. Odbočením se rozumí odbočení od spínacích prvků nebo přípojníc v elektrické stanici, vychází-li el. přípojka z elektrické stanice. Mimo elektrickou stanici začíná elektrická přípojka odbočením od venkovního nebo kabelového vedení.

Odbočením od přípojníc v elektrické stanici se rozumí, že přípojnice je součástí rozvodného zařízení PLDS, upevňovací šrouby, svorky apod. jsou již součástí přípojky. Odbočením od venkovního vedení (jakékoliv konstrukce) se rozumí, že vodiče hlavního venkovního vedení jsou součástí zařízení PLDS. Svorka (jakéhokoliv provedení) je již součástí přípojky. Odbočný podpěrný bod (buť by byl zřizován současně s přípojkou) je součástí rozvodného zařízení PLDS.

Zařízení, které je v přímém styku s rozvodným zařízením PLDS, podléhá schválení PLDS. Toto zařízení musí být kompatibilní se zařízením PLDS.

3.3 Ukončení elektrických přípojek

Přípojka nízkého napětí končí standardně v přípojkové skříni, není-li dohodnuto jinak. Přípojkovou skříň je:

- a) Hlavní domovní pojistková skříňka - je-li přípojka provedena venkovním vedením. Přípojková skříňka musí být plombovatelná nebo se závěrem na klíč odsouhlaseným provozovatelem **LDS**.
- b) Hlavní domovní kabelová skříň - je-li přípojka provedena kabelovým vedením. Přípojková skříň musí být vybavena závěrem na klíč odsouhlaseným **PLDS**. Přípojkové skříně jsou součástí přípojky.

Přípojky vn provedené venkovním vedením končí kotevními izolátory na stanici odběratele. Kotevní izolátory jsou součástí přípojky. Nosná konstrukce, na které jsou kotevní izolátory upevněny, jsou součástí stanice.

Přípojky vn provedené kabelovým vedením končí kabelovou koncovkou v odběratelově el. stanici. Kabelové koncovky jsou součástí přípojky.

3.4 Opatření k zajištění bezpečnosti přípojek

Přípojky musí vyhovovat základním ustanovením [5] a dále [6], [15], [16].

Uzemňování musí odpovídat [6].

Dimenzování a jištění přípojek musí odpovídat příslušným ustanovením [5].

Vybavení přípojek vn proti poruchovým a nenormálním provozním stavům musí odpovídat [7] a musí být selektivní a kompatibilní se zařízením LDS.

Druh a způsob technického řešení přípojky určí provozovatel LDS v připojovacích podmínkách. Technické řešení je ovlivněno především provedením rozvodného zařízení PLDS v místě připojení, standardy připojení PLDS, PPLDS a platnými ČSN.

3.5 Přípojky nízkého napětí (nn)

3.5.1 Přípojky nn provedené venkovním vedením

Přípojka nn slouží k připojení jedné nemovitosti k LDS, ve zvláště odůvodněných případech lze se souhlasem PLDS připojit jednou přípojkou i více nemovitostí. Je-li provedeno pro jednu nemovitost více přípojek, musí být tato skutečnost odsouhlasena PLDS a vyznačena v každé přípojkové skříni této nemovitosti.

Přípojka musí být zřízena s plným počtem vodičů rozvodného zařízení PLDS v místě odbočení přípojky. Pouze ve výjimečných případech odůvodněných charakterem malého odběru (prodejní stánky, poutače, reklamní zařízení apod.) lze přípojku provést se souhlasem PLDS i s menším počtem vodičů.

Minimální průřezy vodičů jsou 16 mm² AlFe u holých vodičů a 16 mm² Al u izolovaných vodičů a závěsných kabelů. Při použití jiných materiálů nebo jiné konstrukce

vodičů musí být zachovány obdobné elektrické a mechanické vlastnosti vodičů. Pro přípojky se standardně používá závěsných kabelů a izolovaných vodičů.

Při zřizování nové a rekonstrukci stávající přípojky musí být provedena dostupná technická opatření k zamezení neoprávněného odběru elektřiny.

Přípojková skříň je součástí přípojky. Umísťuje se zpravidla na odběratelově nemovitosti nebo na hranici této nemovitosti či v její blízkosti tak, aby byl k ní umožněn přístup i bez přítomnosti odběratele.

Umístění přípojkových skříní musí vyhovovat [4].

Jištění v přípojkové skříni musí být alespoň o jeden stupeň vyšší (z řady jmenovitých proudů podle [8]), než jištění před elektroměrem. Přitom je nutné dodržet zásady pro volbu jisticích prvků podle [9]. K jištění lze použít pojistky závitové, nožové apod. Je-li v přípojkové skříni více sad pojistek či jiných jisticích prvků, musí být u každé sady trvanlivě vyznačeno, pro které odběrné místo je pojistková sada určena.

Provedení přípojek musí odpovídat [10].

3.5.2 Přípojky nn provedené kabelem

Přípojka nn slouží k připojení jedné nemovitosti k LDS, ve zvláště odůvodněných případech lze se souhlasem PLDS a při splnění jím stanovených podmínek připojit jednou přípojkou i více nemovitostí.

Je-li provedeno pro jednu nemovitost více přípojek, musí být tato skutečnost odsouhlasena PLDS a musí být tato skutečnost vyznačena v každé přípojkové skříni této nemovitosti.

O přípojku se nejedná v případě, je-li připojení nemovitosti provedeno zasmyčkováním kabelu distribučního rozvodu provozovatele LDS, připojení odběrných zařízení začíná v tomto případě připojením hlavního domovního vedení nebo odbočením k elektroměru z jisticích prvků ve skříni v majetku PLDS.

Kabelové přípojky musí být zřízeny vždy s plným počtem vodičů rozvodného zařízení PLDS v místě připojení.

Přípojková skříň musí být uzamykatelná závěrem odsouhlaseným PLDS.

Minimální průřezy kabelů elektrických přípojek jsou 4 x 16 mm² Al. Použije-li se kabel s měděnými vodiči, minimální průřez je 4 x 10 mm² Cu.

Přípojková skříň je součástí přípojky. Umísťuje se zpravidla na odběratelově nemovitosti v oplocení, obvodovém zdivu či jiném vhodném a snadno přístupném místě, které je přístupné i bez přítomnosti odběratele. Umístění nesmí zasahovat do evakuační cesty. Před přípojkovou skříni musí být volný prostor o šířce minimálně 0,8 m k bezpečnému provádění obsluhy a prací.

Spodní okraj skříně má být 0,6 m nad definitivně upraveným terénem. S ohledem na místní podmínky ji lze po projednání s PLDS umístit odlišně. Nedoporučuje se umísťovat ji výše než 1,5 m.

Jištění v přípojkové skříni musí být alespoň o jeden stupeň vyšší (z řady jmenovitých proudů podle [8]) než je jištění před elektroměrem. Přitom je nutné dodržet zásady pro volbu jisticích prvků podle [9].

Je-li v přípojkové skříni více sad pojistek či jiných jisticích prvků, musí být u každé sady trvanlivě vyznačeno, pro které odběrné místo je pojistková sada určena.

Uložení kabelové přípojky musí být v souladu s [11] a [12].

3.5.3 Přípojky nn provedené zčásti venkovním vedením a zčásti kabelovým vedením

V odůvodnitelných případech lze provést přípojku nn kombinací venkovního a kabelového vedení.

3.5.4 Přívodní vedení nn

Přívodní vedení za hlavní domovní nebo přípojkovou skříní je součástí elektrického zařízení nemovitosti. Toto zařízení není součástí zařízení PLDS a obecně se na ně nevztahují podnikové normy energetiky. Toto zařízení musí odpovídat právním předpisům a platným normám [16]. V rozvodech v budovách pro bydlení a v rozvodech obdobného druhu se přívodní vedení obvykle skládá se z těchto částí:

- a) hlavní domovní vedení
- b) odbočky k elektroměrům
- c) vedení od elektroměrů k podružným rozvaděčům nebo rozvodnicím
- d) rozvod za podružnými rozvaděči.

Přívodní vedení začíná odbočením od jisticích prvků nebo přípojníc v hlavní domovní nebo přípojkové skříní sloužící pro připojení dané nemovitosti.

Hlavní domovní vedení je vedení od přípojkové skříně až k odbočce k poslednímu elektroměru. Systém hlavního domovního vedení a jeho provedení se volí podle dispozice budovy. V budovách nejvýše se třemi odběrateli, tj. obvykle v rodinných domcích, není nutné zřizovat hlavní domovní vedení a odbočky k elektroměrům lze provést přímo z přípojkové skříně. V budovách s více než třemi odběrateli se zřizuje od přípojkové skříně jedno nebo podle potřeby více hlavních domovních vedení.

Hlavní domovní vedení musí svým umístěním a provedením znemožnit nedovolený odběr.

Jmenovitý proud prvků, jisticích hlavní domovní vedení musí být alespoň o dva stupně (v řadě jmenovitých proudů podle [8]) vyšší než jmenovitý proud jističů před elektroměry.

Odbočky k elektroměrům jsou vedení, která odbočují z hlavního domovního vedení pro připojení elektroměrových rozvaděčů nebo elektroměrových rozvodnic, případně vycházejí přímo z přípojkové skříně, zejména v případech připojení odběrných zařízení rodinných domků. Odbočky k elektroměrům mohou být jednofázové nebo třífázové.

Průřez odboček k elektroměrům se volí s ohledem na očekávané zatížení, minimálně však 16 mm² Al nebo 6 mm² Cu a odbočky musí být umístěny a provedeny tak, aby byl ztížen neoprávněný odběr, tzn., že skříně (rozvodnice), kterými procházejí odbočky k elektroměrům, musí být upraveny na zaplombování.

Odbočky od hlavního domovního vedení k elektroměrům musí být provedeny a uloženy tak, aby bylo možno vodiče bez stavebních zásahů vyměnit (např. trubky, kabelové kanály, lišty, dutiny stavebních konstrukcí apod.). Pro jištění odboček k elektroměru platí obecně platné technické normy.

Před elektroměrem musí být osazen hlavní jistič se stejným počtem pólů, jako má elektroměr fází. U hlavního jističe je standardně povolena charakteristika vedení typu B (ČSN EN 60 898-1). Jmenovitá vypínací zkratová schopnost jističe před elektroměrem (včetně přívodního vedení nn a elektroměrového rozvaděče) musí být minimálně 10 kA s výjimkou dále uvedených případů:

- a) v distribuční síti, která je včetně přípojek provedená kabely v zemi, napájené transformátorem o výkonu 630 kVA s uk 6% nebo o výkonu 400 kVA s uk 4% do vzdálenosti 30 m;
- b) v distribuční síti, která je včetně přípojek provedená kabely v zemi, napájené transformátorem o výkonu 630 kVA s uk 4% do vzdálenosti 60 m.

V případech uvedených pod body a) a b) je nutné provést podrobný výpočet zkratových proudů (případně je stanovit měřením) pro konkrétní umístění elektroměrového rozváděče (vzdálenosti od transformátoru). vzdálenost od transformátoru je stanovena na základě délky vodičů. Jmenovitá vypínací schopnost jističe před elektroměrem je v těchto případech součástí podmínek připojení, které PLDS stanovuje žadateli.

Konkrétní požadavky na umístění, technické vybavení a zpracování elektroměrových rozváděčů a rozvodnic jsou řešeny v standardech připojení jednotlivých PPLDS.

Poznámka: V případě odůvodněného požadavku majitele nemovitosti nebo jejího uživatele může PLDS za podmínek uvedených v PNE 33 0000-5 povolit umístění přepěťové ochrany třídy B v neměřené části.

3.5.5 Vlastnictví a náklady na zřízení elektrické přípojky

Délkou elektrické přípojky se rozumí délka nejkratší stavebně a technicky proveditelné trasy přípojky promítnuté do půdorysu mezi místem odbočení z distribuční soustavy a hlavní domovní pojistkovou nebo hlavní domovní kabelovou skříní. Do délky přípojky se nezapočítává její část vedená vertikálně.

Vlastnictví přípojek je řešeno energetickým zákonem (§45, odst.2, 3 a 4)

Údržba, provoz a opravy přípojek jsou řešeny energetickým zákonem (§45, odst. 5 a 6)

Údržba, provoz a opravy přípojek, zůstávajících ve vlastnictví žadatele, jsou na základě žádosti vlastníka prováděny provozovatelem distribuční soustavy za úplatu, výnosy z těchto služeb nejsou součástí cenové regulace.

U přípojek ve vlastnictví provozovatele distribuční soustavy je nutné, aby provozovatel distribuční soustavy vždy zřídil věcné břemeno.

U přípojek ve vlastnictví žadatele (cizí přípojka) provozovatel distribuční soustavy zřizovat věcné břemeno nemusí.

3.6 Přípojky vysokého napětí (vn)

Při stanovení připojovacích podmínek zpracovávaných PLDS se vychází z použité technologie v předpokládaném místě připojení, z technologie odběrného zařízení, jeho významu a požadavků odběratele na stupeň zajištění dodávky elektřiny.

3.6.1 Přípojky vn provedené venkovním vedením

Standardně se připojení odběratele na úrovni vn řeší:

- a) jednou přípojkou odbočující z kmenového vedení
- b) jednou přípojkou odbočující z přípojnic rozvodny vn.

Nadstandardně, v případě požadavku odběratele na vyšší stupeň zabezpečení dodávky, lze odběratele připojit:

- a) zasmyčkováním okružního vedení vn do odběratelské stanice vn
- b) dvěma nebo více přípojkami, připojenými na různá venkovní vedení vn.
- c) kombinacemi výše uvedených způsobů.

V případě nadstandardního způsobu připojení je nutno způsob připojení a majetkoprávní vztahy řešit na bázi smluvního vztahu mezi PLDS a odběratelem.

Do každé přípojky musí být vložen vypínací prvek pro odpojení odběrného zařízení (transformovny vn/nn či vn/vn). Vypínací prvek se umísťuje na vhodném a trvale přístupném místě. Případné osazení dalšího vypínacího prvku je možno stanovit v rámci připojovacích podmínek stanovených PLDS.

Přípojka vn provedená venkovním vedením začíná odbočením z kmenového vedení vn, proudová svorka je již součástí přípojky. Součástí přípojky je i vypínací prvek sloužící k odpojení odběrného místa.

Přípojka vn končí kotevními izolátory na odběratelské stanici. Kotevní izolátory jsou součástí přípojky. Nosná konstrukce není součástí přípojky vn.

Přípojky se zpravidla jistí jen v elektrických stanicích vn.

Technologie použitou pro realizaci přípojky doporučí PLDS v rámci přípojovacích podmínek. Použitá technologie musí být kompatibilní s technologií používanou PLDS.

Provedení přípojky musí splňovat požadavky zejména [14], [8], [4] a norem souvisejících.

3.6.2 Přípojky vn provedené kabelovým vedením

Standardně se připojení odběratele na úrovni vn řeší:

- a) Zasmyčkováním kabelového vedení do vstupních polí rozvodny vn, v tomto případě se hranice vlastnictví a způsob provozování dohodne individuálně ve smlouvě o připojení (v tomto případě se nejedná o přípojku).
- b) Provedením jedné kabelové přípojky ven z elektrické stanice vn **PLDS**. Přípojka začíná odbočením od přípojnic vn ve stanici **PLDS**. Součástí přípojky je technologie vývodního pole. Technologie vývodního pole určí **PLDS** v přípojovacích podmínkách, technologie musí být kompatibilní se stávající technologií stanice.

Nadstandardně v případě požadavku odběratele na zvýšený stupeň zabezpečení dodávky elektrické energie dvěma nebo více přípojkami, připojenými na různá kabelová vedení vn.

Ochrana kabelových vedení před nadproudem, zkratem apod. se provádí v napájecích elektrických stanicích vn v souladu s [8]. Provedení kabelového vedení musí odpovídat [12].

Obecně přípojka vn končí kabelovými koncovkami v odběratelské stanici.

3.6.3 Přípojky vn provedené zčásti venkovním vedením a zčásti kabelovým vedením

Část přípojky provedená venkovním vedením musí splňovat podmínky uvedené v článku 3.6.1.

Část přípojky provedená kabelovým vedením musí splňovat podmínky uvedené v článku 3.6.2.

Pro místo přechodu z venkovního vedení do kabelového vedení je nutné dodržet podmínky koordinace izolace a ochrany zařízení proti přepětí.

4 Meze pro potřebu posuzování zpětných vlivů elektrických zařízení na síť nn

V této části je posuzováno použití elektrických prostředků v zařízení uživatele sítě z pohledu zajištění elektromagnetické kompatibility (EMC). Evropská i mezinárodní normalizace v této oblasti pokročila natolik, že pokrývá jednotlivé spotřebiče do 16 A. Přesto může dojít při nakupení více spotřebičů stejného druhu v zařízení uživatele LDS i při splnění příslušných evropských norem a z nich vyplývajících označení CE k rušivým, popř. nepřijatelným zpětným vlivům na síť.

U výkonů a dalších parametrů elektrických zařízení označených jako „mezí hodnoty“ jde o takové mezí hodnoty, do kterých mohou být bez problémů připojovány s ohledem na očekávané zpětné vlivy na distribuční síť 400/230 V. Současně se však jedná o mezí hodnoty pro potřebu posouzení zpětných vlivů příslušným provozovatelem LDS. Tímto posouzením se stanoví, zda takové zařízení může být v příslušném přípojním bodě provozováno, aniž vyvolá nepřijatelné zpětné vlivy na síť nebo na zařízení dalších zákazníků.

V následujících částech jsou uvedena typická zařízení/spotřebiče, pro které jsou vzhledem k jejich širokému rozšíření zapotřebí obecná pravidla. Jednotlivě jsou to tyto:

- Zařízení s částmi výkonové elektroniky (část 4.1.1)
- Zařízení s proměnným odběrem (část 4.1.2)
- Elektrická osvětlovací zařízení (část 4.1.3)
- Elektrotepelná zařízení (část 4.1.4)
- Tepelná čerpadla, chladničky nebo klimatizace (část 4.1.5)
- Elektrické pohony (část 4.1.6 až 4.1.8)
- Elektrická svářecí zařízení (část 4.1.9)
- Elektromobily a dobíjecí stanice (část 4.1.10)

Stanovené mezí hodnoty vycházejí z norem:

- ČSN EN 61000-3-2 [18] a ČSN EN 61000-3-3 [19], které omezují zpětné vlivy na napájecí síť u zařízení se vstupním proudem ≤ 16 A/fázi,
- PNE 33 3430-0 Výpočetní hodnocení zpětných vlivů odběratelů a zdrojů distribučních soustav [20],
- PNE 33 3430-6 Parametry kvality elektrické energie. Část 6: Omezení zpětných vlivů na hromadné dálkové ovládání [21]

Mezí přípustné hodnoty vycházejí ze zpětných vlivů na vztažné impedanci [22], na kterou odkazuje [19] a neuvažují s navazující vnitřní impedancí instalace.

Další normy [23] a [24] doplňují požadavky na zařízení pro proudovou oblast do 75 A.

Poznámka: Zařízení, která jsou zkoušena podle těchto norem dodržují za stanovených podmínek v nich uvedené mezí hodnoty pro harmonické, změny napětí, kolísání napětí a flickr. Posouzení připojitelnosti těchto zařízení PLDS je tím velmi usnadněno, protože není zapotřebí posuzovat očekávané zpětné vlivy na základě technických dat, funkcí a způsobu provozu. Zpravidla je potřeba pouze posoudit, zda v předpokládaném odběrném místě jsou splněny výrobcem uvedené minimální podmínky pro poměry v síti (impedance sítě nebo zkratový výkon)

Při zvažování, zda je u zařízení zapotřebí podrobněji posuzovat zpětné vlivy na síť, nn slouží rozhodovací schéma na obr. 1

4.1 Mezní parametry zařízení zákazníků bez potřeby posuzování zpětných vlivů na síť provozovatelem LDS

4.1.1 Výkonové hranice pro harmonické

Způsob připojení	Maximální přípojný výkon
L – N	1,3 kVA
L – L	1,9 kVA
L – L – L (– N)	3,8 kVA

Tab. 1

4.1.2 Výkonové hranice pro změny napětí

četnost r [1/min]	Způsob připojení		
	L – N	L – L	L – L – L (– N)
$500 < r \leq 1000$	0,4 kW	1,0 kW	2,0 kW
$100 < r \leq 500$	0,6 kW	1,5 kW	3,2 kW
$50 < r \leq 100$	1,0 kW	2,4 kW	4,8 kW
$10 < r \leq 50$	1,2 kW	2,9 kW	5,8 kW
$5 < r \leq 10$	1,7 kW	4,3 kW	8,7 kW
$2 < r \leq 5$	2,3 kW	5,6 kW	11,3 kW
$1 < r \leq 2$	2,9 kW	7,3 kW	14,7 kW
$r \leq 1$	4,0 kW	10,0 kW	20,0 kW

Tab. 2

4.1.3 Elektrické osvětlení

Žárovky a halogenová svítidla:

- Bez řízení svítivosti 12 kW
(max. 4 kW/fázi)
 - S elektronickým řízením svítivosti 1,8 kW/zařízení
- Zářivky včetně kompaktních 5 kW/zařízení
Světelné varhany 1,8 kW/zařízení
(max. 0,6 kW/fázi)

Tab. 3

4.1.4 Elektrické topení

Zařízení s malou četností spínání ($r < 1/\text{min}$)

Způsob připojení	Maximální přípustný výkon
L – N	4 kW
L – L	10 kW
L – L – L (-N)	20 kW

Tab. 4

4.1.5 Tepelná čerpadla, chladničky nebo klimatizace

Způsob připojení	Maximální přípustný záběrový proud
L – N	24 A
L – L – L (-N)	41 A

Tab. 4

4.1.6 Elektrické pohony

Meze pro výkon popř. rozběhový proud

Pohony s usměrňovači

Způsob připojení	Maximální přípustný výkon
L – N	1,3 kVA
L – L – L (-N)	3,8 kVA

Tab. 6

4.1.7 Meze pro výkon popř.rozběhový proud

četnost r	Způsob připojení	
	L – N	L – L – L (-N)
1/h		
< 1	24 A	41 A
$1 < r \leq 25$	20 A	33 A
$25 < r \leq 50$	16 A	26 A
$50 < r \leq 100$	12 A	21 A

Tab. 7

4.1.8 Motory přímo připojované do sítě

četnost r 1/h	Způsob připojení	
	L – N	L – L – L (– N)
□1	1,1 kW	3,0 kW
1 □r ≤ 25	0,75 kW	2,2 kW
25 < r ≤ 100	0,55 kW	1,5 kW

Tab. 85

4.1.9 Elektrosvářečky

Způsob připojení	Nejvyšší zdánlivý výkon při sváření
L-N	2 kVA
L-L	5 kVA
L-L-L	9 kVA

Tab. 9

4.1.10 Elektromobily a dobíjecí stanice

Způsob připojení	Maximální přípustný výkon
L – N	3,7 kVA
L – L – L (– N)	11 kVA

Tab. 10

Poznámky:

jmenovitý proud je na štítku přístroje

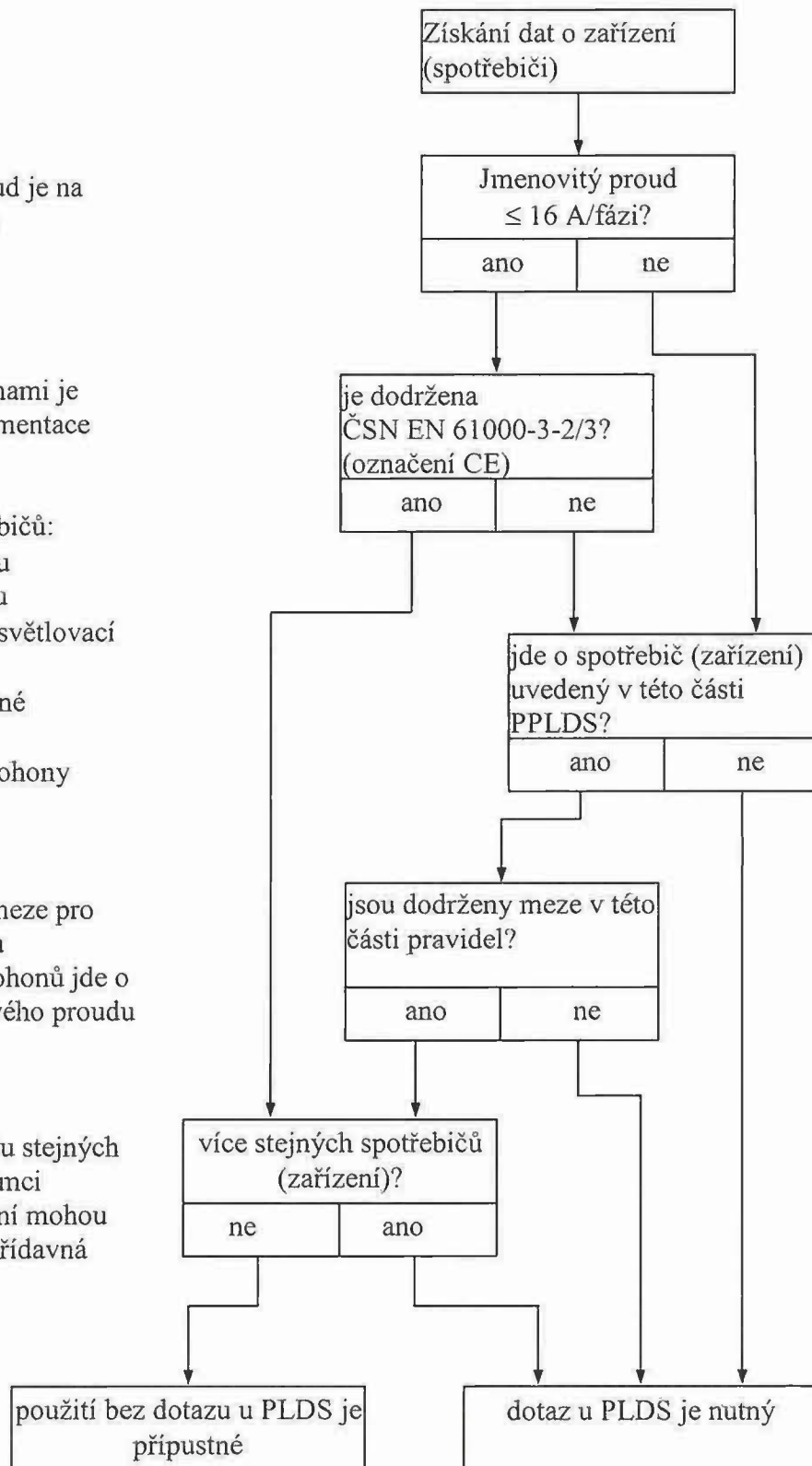
Souhlas s normami je zřejmý z dokumentace k přístroji

Týká se spotřebičů:

- s výkonovou elektronikou
- elektrická osvětlovací zařízení
- elektrotepelné spotřebiče
- elektrické pohony
- svářečky

Obecně jde o meze pro výkon, pouze u elektrických pohonů jde o meze rozběhového proudu

při větším počtu stejných spotřebičů v rámci jednoho zařízení mohou být zapotřebí přídatná opatření



Obr. 1 Schéma po posuzování přístrojů/zařízení se zřetelem na elektromagnetickou kompatibilitu EMC)

4.2 Dotazník pro posouzení zpětných vlivů na síť elektrických zařízení, která nesplňují podmínky ČSN EN 61000-3-2/3

Provozovatel LDS

(Vysvětlivky na následující straně)

1

Vhodné laskavě označte!

jméno a adresa zákazníka xxx	Telefon xxx
	Fax. xxx
Oblast použití a adresa umístění přístroje/zařízení	Telefon xxx
	Fax xxx
Název a adresa prováděcího podniku	Telefon xxx
	Fax xxx

2

výrobce xxxx	Typ xxxx
druh přístroje/zařízení xxxx	počet stejného typu xxxx

3

jmenovitý výkon xxxx	<input type="checkbox"/> kW <input type="checkbox"/> kVA	maximální výkon xxxx	<input type="checkbox"/> kW <input type="checkbox"/> kVA
síťové připojení <input type="checkbox"/> 230 V <input type="checkbox"/> 400 V <input type="checkbox"/> 3 x 400V <input type="checkbox"/> ostatní	stálá změna zatížení	<input type="checkbox"/> ano <input type="checkbox"/> ne	<input type="checkbox"/> za 10 min <input type="checkbox"/> za s <input type="checkbox"/> kW
provoz s usměrňovači	<input type="checkbox"/> ano <input type="checkbox"/> ne	zpětná dodávka do sítě	<input type="checkbox"/> ano <input type="checkbox"/> ne <input type="checkbox"/> kVA
kompence jalového výkonu	<input type="checkbox"/> ano <input type="checkbox"/> ne xxxxx kVar	provedení kompence	xxxxx

4

přímý rozběh spouštěč řízení výkonu

fázové řízení <input type="checkbox"/>	počet pulzů p	paketové řízení	pulzní řízení <input type="checkbox"/>	frekvence pulzů XX Hz
třífázový střídavý regulátor	<input type="checkbox"/>	střídač <input type="checkbox"/>	Frekvence na výstupu střídače od XX Hz do XX Hz	
rozběh hvězda/trojúhelník	<input type="checkbox"/>	<input type="checkbox"/> jiné		
rozběh pod zatížením	<input type="checkbox"/> ano <input type="checkbox"/> ne	počet rozběhů	<input type="checkbox"/> /h <input type="checkbox"/> /min	poměr rozběhový/jmenovitý proud

Prováděcí podnik potvrzuje tímto správnost údajů

podpis

Místo, datum

Vysvětlivky k dotazníku pro posouzení zpětných vlivů

1. Dotazník je součástí žádosti o připojení k síti a pokud je to nutné (viz odstavec 2 a 3) vyplňuje a podepisuje jej organizace zajišťující elektroinstalaci v zařízení uživatele sítě. Formuláře jsou k dispozici u provozovatele sítě. Pro připojení více přístrojů/zařízení stejného typu postačí vyplnit jeden dotazník, jinak je zapotřebí vyplnit příslušný dotazník pro každý přístroj/zařízení. V případě potřeby může provozovatel sítě vyžádat další údaje potřebné pro posouzení.

2. K čemu slouží tento dotazník?

Pro zajištění přiměřené kvality síťového napětí v distribučních sítích je nutné, aby zařízení zvažovaná pro připojení k síti splňovala určité podmínky týkající se zpětných vlivů. Pomocí dotazníku může provozovatel sítě posoudit zpětné vlivy na síť s přihlédnutím k individuálním vlastnostem sítě a připojení.

3. Proč je nutné vyplnit tento dotazník?

S ohledem na zpětné vlivy na síť mohou být přístroje a zařízení, splňující požadavky ČSN EN 61000-3-2/3 bez dalšího připojeny. Pro ostatní přístroje a zařízení je zapotřebí tento dotazník vyplnit. Na základě těchto údajů a dat o síti v místě připojení rozhodne provozovatel sítě pomocí směrnice pro posuzování zpětných vlivů (PNE 33 3430-0) zda je připojení v požadované formě možné nebo stanovit další opatření do technických podmínek připojení, které tvoří nedílnou součást Smlouvy o připojení.

4. Pokyny pro vyplnění dotazníku.

Následující pokyny mají napomoci k vyplnění částí 1 až 4 dotazníku.

Část 1

- do políčka **Oblast použití a adresa umístění přístroje/zařízení** je zapotřebí uvést v jakém prostředí má být přístroj/zařízení provozováno, jako např. domácnost, zemědělství, úřad, výpočetní středisko, zdravotnické zařízení, lanovka, pila, tkalcovna, výroba umělých hmot, diskotéka, papírna, cementárna, truhlářství, vodárna, čistička odpadních vod, výroba armování apod. Pokud adresa zařízení není shodná s adresou zákazníka, je ji třeba uvést.

Část 2

- **druh přístroje/zařízení** popisuje co nejpřesněji funkci. Příklady jsou: pohon lanovky, bodová svářečka, katr, hoblovací stroj, míchačka, papírenský stroj, fotovoltaický zdroj, větrná elektrárna, štěpkovač, vibrátor betonu, indukční pec, oblouková pec, UPS, vícenásobná okružní pila, rentgen, počítačový tomograf, kopírky, klimatizace, tepelné čerpadlo, výtlačný lis, kovací lis, výtah atd. Pokud je v zařízení uživatele sítě připojeno více přístrojů/zařízení stejného typu, je zapotřebí udat počet.

Část 3

- **Jmenovitý výkon a síťové připojení** jsou zpravidla na typovém štítku nebo v technických datech přístroje/zařízení. V případě, že krátkodobě odebírá vyšší výkon, jako u bodových svářeček, rentgenů, počítačových tomografů nebo při spouštění motorů je nezbytně nutné udat též **nejvyšší výkon**.
 - Dotaz **stálá změna zatížení** je třeba zodpovědět v případech, kdy v průběhu 10 minut dochází ke změně zatížení. Jednotlivé málo časté zapínací rázy strojů se do toho nepočítají (viz. Část 4). Stálou změnu zatížení vyvolávají např. topení s termostatem nebo paketovou regulací, katry, okružní pily, kopírky, laserové tiskárny, tkalcovské stavy, švové a bodové svářečky, kompresory, klimatizace, wattroutery¹ apod.

¹ *Wattrouter je regulátor fotovoltaických elektráren (FVE), který přizpůsobuje vlastní spotřebu objektu s instalovanou FVE tak, aby odběr z LDS a přetok do LDS byl co nejmenší.*

- Pokud je spotřebič nebo zařízení užívá usměrňovačové zapojení ke snížení rozběhových proudů motorů, k řízení výkonu nebo k přeměně elektrické energie, je zapotřebí v políčku „**provoz s usměrňovačem**“ uvést „**ano**“. Dotazy na další údaje jsou v části 4.
- Pokud zařízení dodává elektrickou energii zpět do sítě, jako např. malé vodní elektrárny, fotovoltaika, větrné elektrárny nebo usměrňovačové pohony s rekuperací při brzdění, je zapotřebí na dotaz „**zpětná dodávka do sítě**“ odpovědět ano a udat maximální zpětný výkon.
- Pokud je označena „**kompence jalového výkonu**“ je zapotřebí udat maximální kompenzační výkon spolu se stupni, např. ve tvaru 5x80 kVAr. Následující políčko slouží k udání „**způsobu provedení**“, jako nehrazená, hrazená (údaj reaktančního činitele) nebo sací obvod.

Část 4

V řádku nad tabulkou se nejprve uvede druh rozběhového zařízení motoru, popř. účel usměrňovačů.

- Pokud se jedná o rozběh motoru, označí se druh rozběhu buď „přímý rozběh“ nebo „spouštěč“. Dále je zapotřebí zodpovědět otázky v posledním řádku, přičemž za hodnotu „poměr rozběhového a jmenovitého proudu“ je zapotřebí uvést velikost, která již respektuje vliv spouštěče. Při přímém rozběhu odpovídá tato hodnota poměru záběrového a jmenovitého proudu. Druh spouštěče je zapotřebí vyznačit v příslušném políčku (hvězda trojúhelník, třífázový regulátor nebo měnič frekvence). Pokud se jedná o jiný typ spouštěče, je ho třeba popsat v políčku „jiné“.

Pokud je spouštěč s usměrňovačem účinný pouze při rozběhu, postačí označení v políčku „spouštěč“.

- Pokud je usměrňovač použit za provozu např. k řízení otáček, je zapotřebí označit i řízení výkonu.

Pro usměrňovače, které převážně sklouží řízení výkonu nebo otáček přístroje/zařízení je zapotřebí označit „řízení výkonu“. Dále je zapotřebí uvést v k tomu určených polích. Neuvedené usměrňovače je zapotřebí vyjmenovat v políčku „jiné“.

Poznámka k políčku „pulzní řízení“:

Použití pulzního řízení předpokládá, že usměrňovač je vybaven spínanými polovodičovými ventily. Pulzy s taktovací frekvencí (frekvence pulzů), která je vyšší než síťová frekvence, může se proud v síti lépe přiblížit tvaru sinusovky. Tento druh řízení se používá u střídačů ve fotovoltaických nebo větrných elektrárnách, měničů frekvence u pohonů nabíječků akumulátorů.

5 Elektromobilita – požadavky na připojení elektromobilů a dobíjecích stanic k LDS

Požadavky pro bezpečný a spolehlivý provoz nabíjecích stanic:

Elektromobily připojované do odběrného místa (OM) i dobíjecí stanice pro elektromobily musí splňovat základní požadavky příslušných platných předpisů uvedených v části 6.

Pokud dobíjecí výkon v OM překračuje hodnoty v TAB.10 a naplňuje podmínky v Obr.1 pro potřebu projednání, pak je nutné o možnost připojení požádat příslušného PLDS.

5.1 Základní kategorie dobíjecích stanic

Zákon [31] uvádí následující kategorie dobíjecích stanic:

- Dobíjecí stanice s výkonem do 3,7 kW, určené pro dobíjení jednostopých elektrických vozidel (DoS1)
- Běžná dobíjecí stanice s výkonem do 22 kW (DoS2), s výjimkou zařízení o výkonu 3,7 kW nebo nižším, jež jsou umístěna v domácnostech nebo jejichž hlavním účelem není dobíjet elektrická vozidla a jež nejsou veřejně přístupná (DoS2)
- Vysoce výkonná dobíjecí stanice, která umožňuje přenos elektřiny do elektrického vozidla s výkonem vyšším než 22 kW (DoS3)

5.2 Informační vazby dobíjecích stanic k PLDS

Monitorování a případné řízení výkonu dobíjecích stanic připojených do LDS je nezbytný předpoklad pro zajištění bezpečnosti distribuce elektřiny a dodržení jejich kvalitativních parametrů všem uživatelům distribuční sítě.

Pro jednotlivé kategorie dobíjecích stanic jsou stanoveny následující požadavky:

- **Kategorie DoS1:** bez ohlašovací povinnosti, za ev. překročení rezervovaného příkonu zodpovídá zákazník
- **Kategorie DoS2:** Povinnost podle [1] podat u PLDS žádost o připojení k LDS
Podmínkou pro připojení dobíjecí stanice je uzavření smlouvy o připojení, která stanovuje mimo jiné:
 - a) rezervovaný příkon
 - b) limity zpětných vlivů na LDS,
 - c) zajištění komunikačního rozhraní dle specifikace PLDS pro sledování a / nebo řízení dobíjení
- **Kategorie DoS3:** Povinnost podle [1] podat u PLDS žádost o připojení k LDS
Podmínkou pro připojení dobíjecí stanice je uzavření smlouvy o připojení, která stanovuje mimo jiné:
 - a) rezervovaný příkon
 - b) limity zpětných vlivů na LDS,
 - c) zajištění komunikačního rozhraní dle specifikace PLDS pro sledování a/nebo řízení dobíjení
 - d) u dobíjecí stanice s více dobíjecími body a místním řídicím systémem, dle specifikace PLDS zajištění komunikačního rozhraní mezi místním

U nabíjecích stanic kategorie DoS2 a DoS3 bude instalováno průběhové měření el. energie podle Přílohy 5 PPLDS Fakturační měření.

6 Literatura a právní předpisy v platném znění

Pokud jsou níže uvedeny právní předpisy a technické normy, má se za to, že platí ve znění ke dni vydání rozhodnutí o schválení PPLDS.

- [1] Vyhláška ERÚ č.16/2016 Sb. ze dne 13.ledna 2016 o podmínkách připojení k elektrizační soustavě
- [2] Zákon č. 458/2000 Sb. o podmínkách podnikání a výkonu státní správy v energetických odvětvích a o změně některých zákonů (Energetický zákon)
- [3] ČSN 33 3320: Elektrické přípojky
- [4] ČSN 33 2000: řada norem Elektrotechnické předpisy
- [5] PNE 33 0000 – 1: Ochrana před úrazem elektrickým proudem v distribuční soustavě dodavatele elektřiny
- [6] ČSN 33 2000 – 5 – 54: Elektrotechnické předpisy – Elektrická zařízení – Část 5: Výběr a stavba elektrických zařízení – Kapitola 54: Uzemnění a ochranné vodiče
- [7] ČSN 33 3051: Ochrany elektrických strojů a rozvodných zařízení
- [8] ČSN EN 60 059 (33 0125): Normalizované hodnoty proudů IEC
- [9] ČSN 33 2000 – 4 – 43: Elektrotechnické předpisy – Elektrická zařízení – Část 4: Bezpečnost – Kapitola 43: Ochrana proti nadproudům
- [10] ČSN EN 50341-1 Ed. 2: Elektrická venkovní vedení s napětím nad AC 1 kV - Část 1: Obecné požadavky - Společné specifikace
- [11] ČSN 33 2000 – 5 – 52: Elektrotechnické předpisy – Elektrická zařízení – Část 5: Výběr a stavba elektrických zařízení - Kapitola 52: Výběr soustav a stavba vedení
- [12] ČSN 73 6005: Prostorové uspořádání sítí technického vybavení
- [13] ČSN EN 50423-1 (33 3301): Elektrická venkovní vedení s napětím nad AC 1 kV do AC 45 kV včetně - Část 1: Všeobecné požadavky - Společné specifikace
- [14] PNE 33 0000 – 2: Stanovení charakteristik vnějších vlivů pro rozvodná zařízení vysokého a velmi vysokého napětí
- [15] PNE 33 0000 – 3: Revize a kontroly elektrických zařízení přenosové a distribuční soustavy
- [16] ČSN 33 2130: Vnitřní elektrické rozvody
- [17] Zákon č. 183/2006 Sb. o územním plánování a stavebním řádu (stavební zákon).
- [18] ČSN EN 61000–3–2 (33 3432): Elektromagnetická kompatibilita (EMC) – Část 3 - 2: Meze pro emise harmonického proudu (zařízení se vstupním fázovým proudem do 16 A včetně)
- [19] ČSN EN 61000-3-3 Omezování změn napětí, kolísání napětí a flikru v rozvodných sítích nízkého napětí pro zařízení se jmenovitým fázovým proudem ≤ 16 A, které není předmětem podmíněného připojení

- [20] PNE 33 3430-0 Výpočetní hodnocení zpětných vlivů odběratelů a zdrojů distribučních soustav
- [21] PNE 33 3430-6 Parametry kvality elektrické energie. Část 6: Omezení zpětných vlivů na hromadné dálkové ovládání
- [22] ČSN IEC 725 Vztažné impedance pro užití při určování rušivých charakteristik domácích spotřebičů a podobných elektrických zařízení
- [23] ČSN EN 61000 3 11 Elektromagnetická kompatibilita (EMC) - Část 3-11: Meze - Omezování změn napětí, kolísání napětí a flikru v rozvodných sítích nízkého napětí - Zařízení se jmenovitým proudem ≤ 75 A, které je předmětem podmíněného připojení
- [24] ČSN EN 61000 3 12 Elektromagnetická kompatibilita (EMC) – Část 3-12: Meze harmonických proudů způsobených zařízeními se vstupním fázovým proudem > 16 A a ≤ 75 A připojeným k veřejným sítím nízkého napětí
- [25] ČSN EN 61000-6-1 Ed.2: Elektromagnetická kompatibilita – Část 6-1: Kmenové normy – Odolnost - Prostředí obytné, obchodní a lehkého průmyslu
- [26] ČSN EN 61000-6-3 Ed.2 Elektromagnetická kompatibilita - Část 6-3: Kmenové normy - Emise - Prostředí obytné, obchodní a lehkého průmyslu
- [27] ČSN EN 61851-1 ed.2 Systém nabíjení elektrických vozidel vodivým propojením – Část 1: Všeobecné požadavky
- [28] ČSN EN 61851-22 Systém nabíjení elektrických vozidel vodivým propojením – Část 22 AC nabíjecí stanice elektrického vozidla
- [29] ČSN EN 61851-23: Systém nabíjení elektrických vozidel vodivým propojením – Část 23 DC nabíjecí stanice
- [30] ČSN EN 61851-24: Systém nabíjení elektrických vozidel vodivým propojením – Část 24: Digitální komunikace mezi DC nabíjecí stanicí a elektrickým vozidlem, která řídí stejnosměrné nabíjení
- [31] Zákon č. 152/2017 Sb., ze dne 19. dubna 2017, kterým se mění zákon č. 311/2006 Sb., o pohonných hmotách a čerpacích stanicích pohonných hmot a o změně některých souvisejících zákonů (zákon o pohonných hmotách), ve znění pozdějších předpisů, a další související zákony
- [32] Pravidla provozování distribučních soustav Příloha 6, listopad 2017